



GRICES  
Cilindri Idraulici  
Serie CB



 HYDRAULIC  
COMPONENTS  
& FLUID CONTAMINATION  
CONTROL



All trademarks belong to their respective owners; third party trademarks, product names, trade names, corporate names and company names mentioned may be trademarks of their respective owners or registered trademarks of other companies and are used for instructional purposes and for the benefit of the owner, without any end of Copyright infringement in force.

Tutti i marchi riportati appartengono ai legittimi proprietari; marchi di terzi, nomi di prodotti, nomi commerciali, nomi corporativi e società citati possono essere di proprietà dei rispettivi titolari o registrati da altre società e sono stati utilizzati a puro scopo esplicativo e a beneficio del possessore, senza alcun fine di violazione dei diritti di Copyright vigenti.

# CILINDRI SERIE CB

**CORSA BREVE COMPATTO**  
CON SENSORI MAGNETICI REGOLABILI



# CILINDRI SERIE CB

**CORSA BREVE COMPATTO**  
CON SENSORI MAGNETICI REGOLABILI



La **serie CB** è composta da cilindri compatti a corsa breve con a richiesta **sensori magnetici regolabili**.  
Le dimensioni particolarmente ridotte ed il peso contenuto rendono questi cilindri ideali per applicazioni su stampi e/o bloccaggi in generale.

La scelta dei materiali utilizzati, il nuovo trattamento superficiale, i severi controlli e l'utilizzo di mezzi produttivi all'avanguardia, permettono di raggiungere elevati standard qualitativi di affidabilità e durata del prodotto.

Le guarnizioni utilizzate, fornite da primari produttori, garantiscono performance elevate e reperibilità internazionale.

## Caratteristiche tecniche:

- Sensori magnetici regolabili
- Sensori di prossimità regolabili SEP effetto Hall IP67
- Sensori di prossimità regolabili SER Reed IP67
- Pressione nominale 16 MPa (esercizio continuativo)
- Pressione massima 25 MPa
- Alesaggio 25-100 mm
- 4 attacchi
- Corpo ricavato da pieno con fondello integrato
- Nuovo trattamento di ossidazione anodica dura
- Maggiore resistenza ad usura ed abrasione
- Durezza superficiale aumentata a 400-600 Vickers.

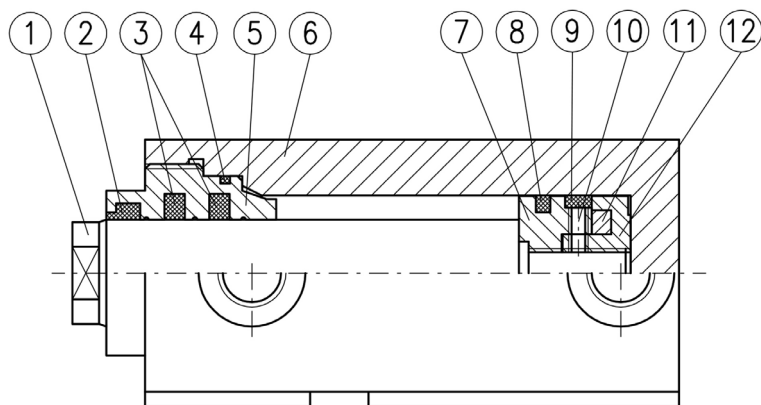
## Opzioni:

- Stelo cromato/inox AISI316
- Versione normale
- Versione magnetica
- Guarnizioni Viton (solo per versione N)

## Configuratore EPC

Questo innovativo strumento permette la configurazione del cilindro CB in modo rapido ed intuitivo, guidando il tecnico nella scelta di tutte le opzioni disponibili.

Una volta definito il codice del cilindro, il Configuratore EPC mette a disposizione oltre che ai disegni in formato 2D e 3D, la possibilità di salvare i propri progetti e di richiedere l'offerta on-line. Con l'accesso completo, riservato agli uffici acquisti, è possibile ordinare su EPC.



N°	DENOMINAZIONE	MATERIALE
1	Stelo	Acciaio
2	Raschiatore	Gomma nitrilica + PTFE
3	Guarnizioni stelo	Gomma nitrilica + PTFE
4	Guarnizione OR	Gomma nitrilica
5	Bussola guida	Ghisa
6	Corpo	Lega leggera
7	Portaguarnizioni anteriore	Lega leggera
8	Guarnizione pistone	Gomma nitrilica + PTFE
9	Guida pistone	PTFE
10	Guarnizione OR	Gomma nitrilica
11	Magnete permanente	-
12	Portaguarnizioni post.	Lega leggera

#### Tipi di attacco



# CARATTERISTICHE TECNICHE

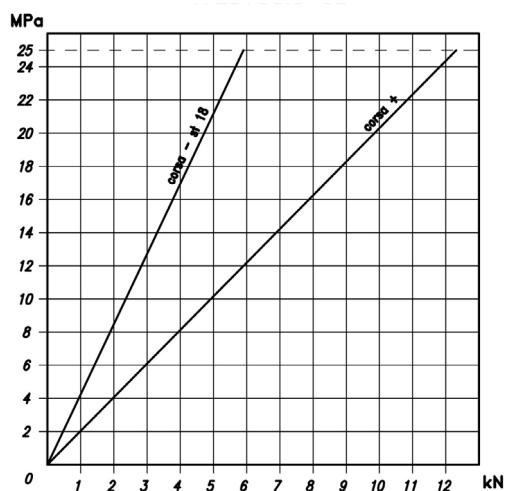
**CORSA BREVE COMPATTO**  
CON SENSORI MAGNETICI REGOLABILI



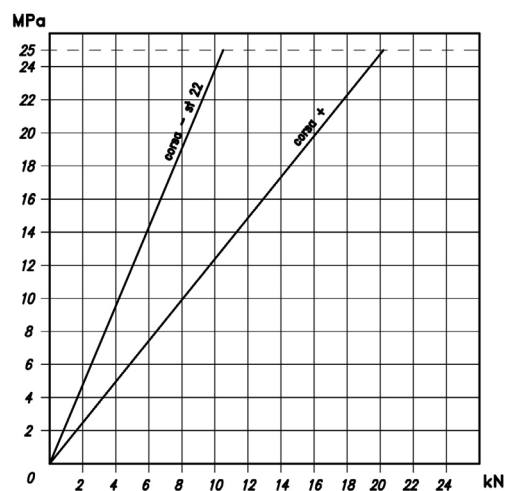
Alesaggio	mm	25	32	40	50	63	80	100	
Bocchette olio	gas	1/4"	1/4"	1/4"	1/4"	3/8"	1/2"	1/2"	
Diametro stelo	mm	18	22	22	28	28	36	45	
Temperatura	°C	-20°C +80°C versione normale e magnetica -20°C +135°C solo versione normale							
Tolleranza sulla corsa	mm	+/- 0,5							
Pressione nominale	Mpa	16							
	(bar)	160							
Pressione massima	Mpa	25							
	(bar)	250							
Velocità massima	m/s	0,5							
		Limitare la velocità massima del pistone a fine corsa a 0,1 m/sec. E' sempre consigliabile limitare la velocità con limitatori di flusso. <i>Per chiarimenti in merito contattare il nostro Ufficio Tecnico.</i>							
Portata massima	l/s	2	3	5	7	12	20	30	
Peso netto	Corsa 20 mm	Kg	0,8	1,2	1,6	2,5	3,9	6,5	10,5
	Corsa 50 mm		1	1,5	1,9	3	4,5	7,5	12

## DIAGRAMMI FORZE PRESSIONE

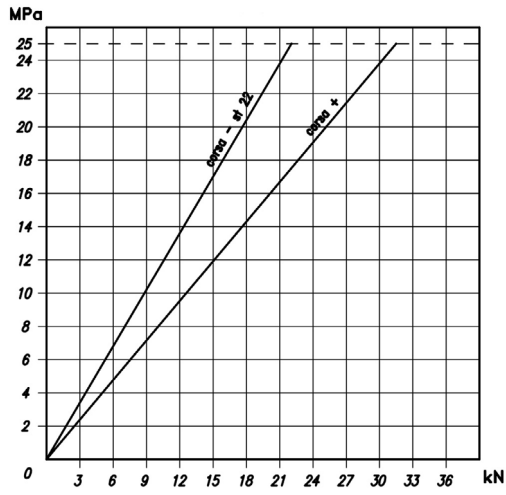
Alesaggio 25



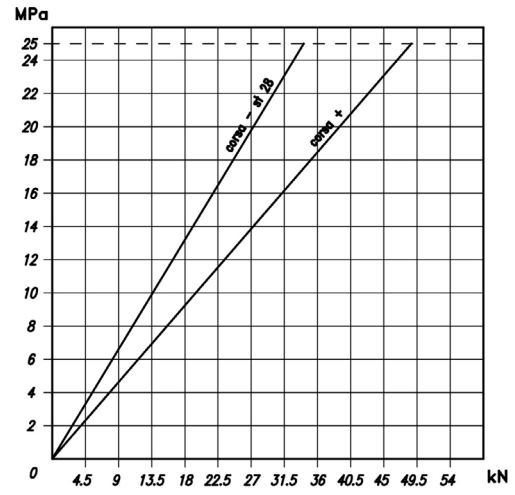
Alesaggio 32



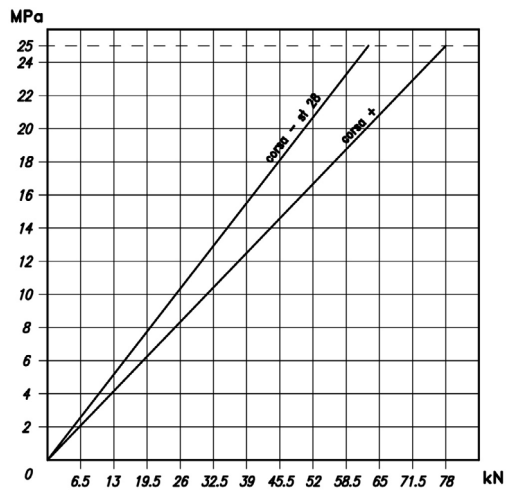
Alesaggio 40



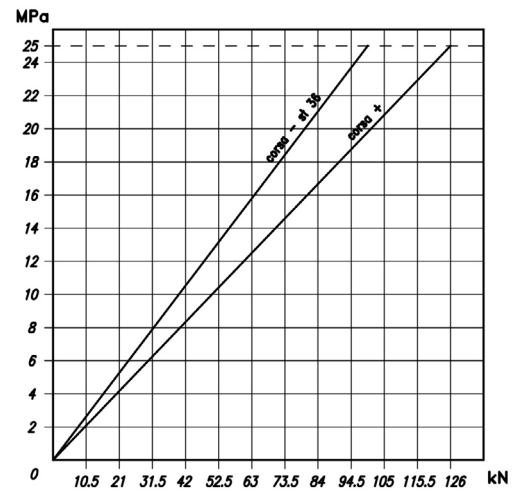
Alesaggio 50



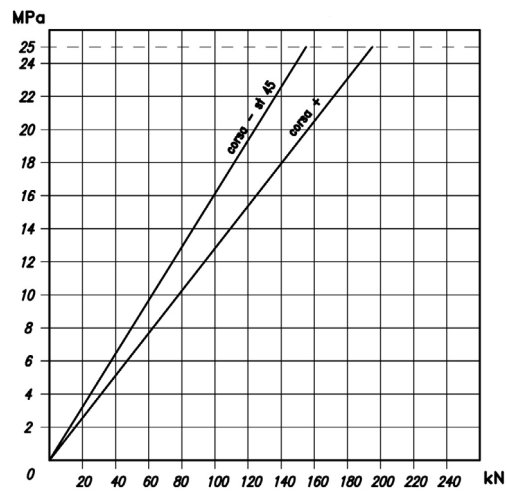
Alesaggio 63



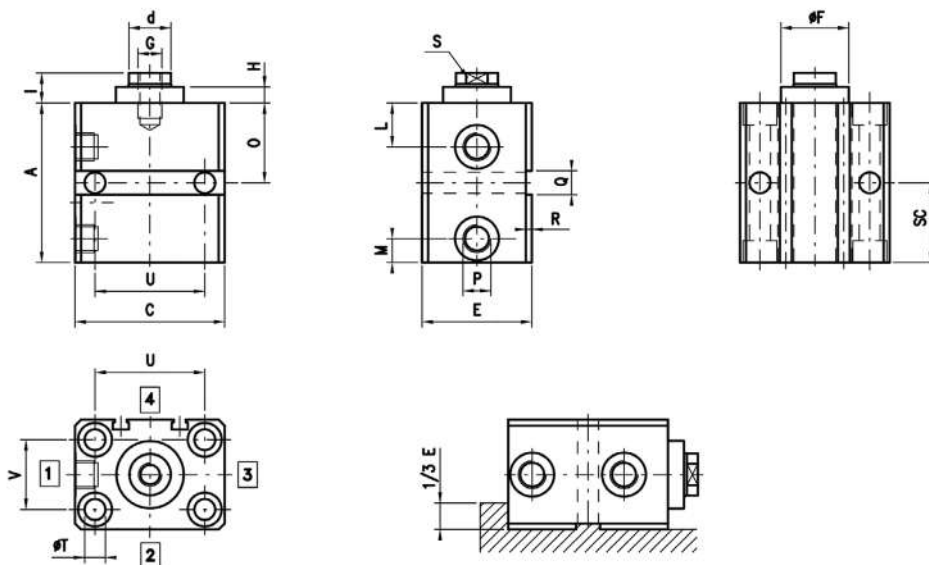
Alesaggio 80



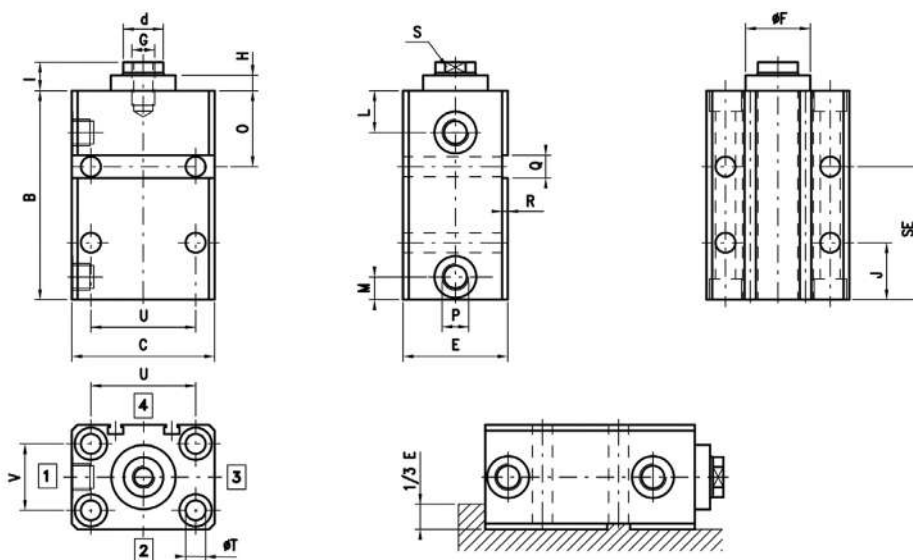
Alesaggio 100



**EB** Base corsa 20 mm



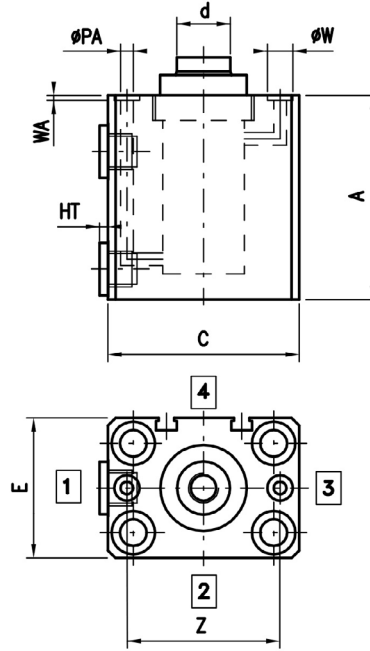
**EB** Base corsa 50 mm



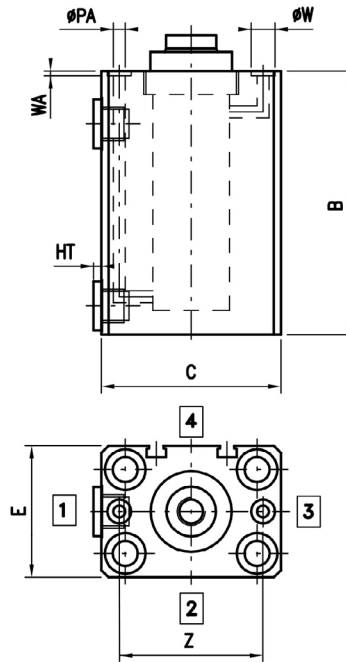
AL	d	A	B	C	E	F	G	H	I	J	L	M	O	P	Q	R	S	SC	SE	T	U	V
25	18	77	107	65	45	32	M10	6,5	14	30	22	12	37	1/4"	10	2	14	40	70	9	50	30
32	22	80	110	75	55	34	M12	8	15	30	22	12	40	1/4"	12	3	18	40	70	11	55	35
40	22	93	123	85	63	34	M14	7	17	35	24	14	43	1/4"	12	3	18	50	80	11	63	40
50	28	95	125	100	75	42	M20	8	20	35	25	14,5	45	1/4"	15	5	24	50	80	13	76	45
63	28	105	135	115	90	50	M20	7	20	40	29	21	55	3/8"	15	5	24	50	80	13	90	55
80	36	120	150	140	110	60	M27	7	20	50	35	25	60	1/2"	20	5	32	60	90	17	110	75
100	45	130	160	170	140	72	M33	8	25	60	37	28	70	1/2"	20	5	40	60	90	17	135	95



**AF** Alimentazione frontale corsa 20 mm



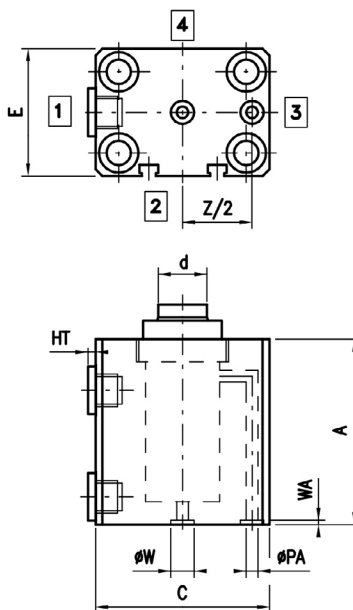
**AF** Alimentazione frontale corsa 50 mm



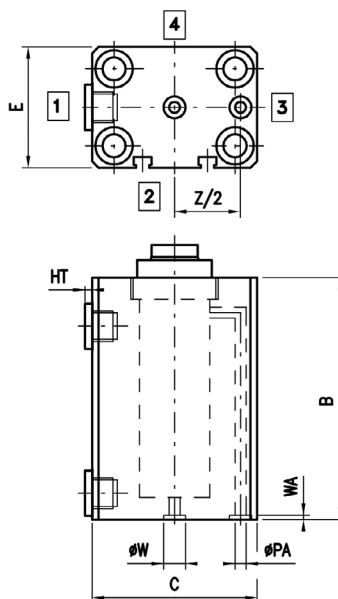
AL	d	A	B	C	E	HT	PA	W	WA	Z
25	18	77	107	65	45	5	5	10	1,9	51
32	22	80	110	75	55	5	5	10	1,9	60
40	22	93	123	85	63	5	5	10	1,9	65
50	28	95	125	100	75	5	5	10	1,9	80
63	28	105	135	115	90	5	6	13	1,9	95
80	36	120	150	140	110	5	6	13	1,9	118
100	45	130	160	170	140	5	6	13	1,9	140

\*Per le quote mancanti vedere la tabella dell'esecuzione base

**AP** Alimentazione posteriore corsa 20 mm



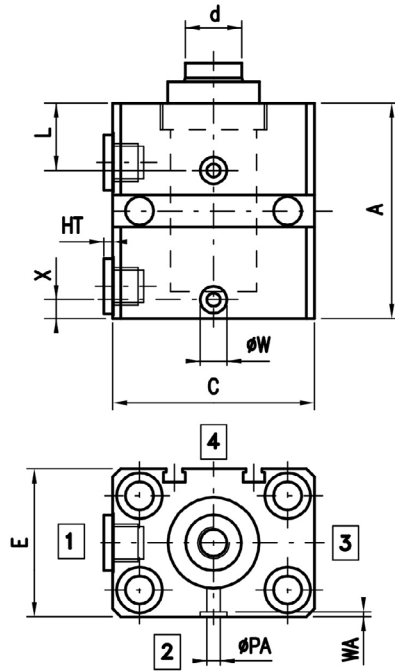
**AP** Alimentazione posteriore corsa 50 mm



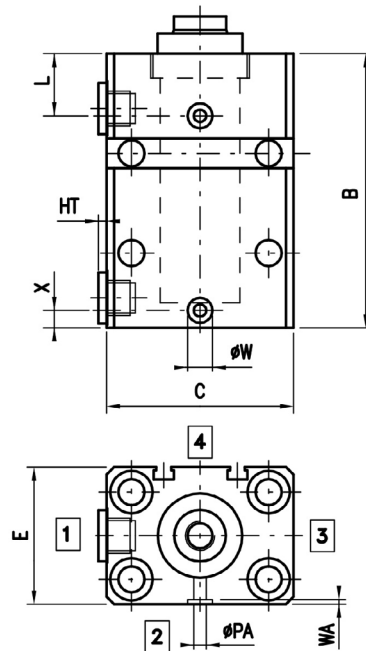
AL	d	A	B	C	E	HT	PA	W	WA	Z
25	18	77	107	65	45	5	5	10	1,9	51
32	22	80	110	75	55	5	5	10	1,9	60
40	22	93	123	85	63	5	5	10	1,9	65
50	28	95	125	100	75	5	5	10	1,9	80
63	28	105	135	115	90	5	6	13	1,9	95
80	36	120	150	140	110	5	6	13	1,9	118
100	45	130	160	170	140	5	6	13	1,9	140

\*Per le quote mancanti vedere la tabella dell'esecuzione base

**AL** Alimentazione laterale corsa 20 mm



**AL** Alimentazione laterale corsa 50 mm

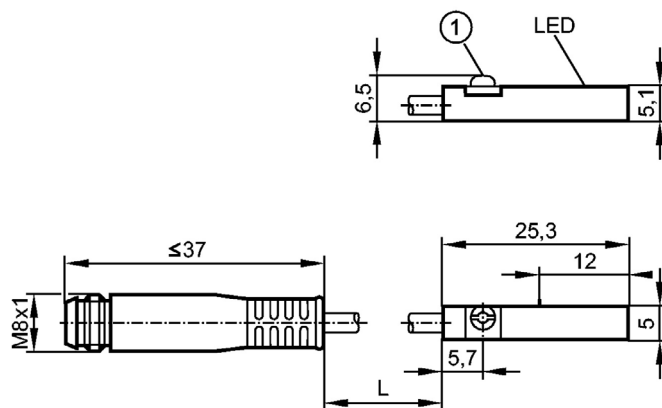


AL	d	A	B	C	E	HT	L	PA	W	WA	X
25	18	77	107	65	45	5	22	5	10	1,9	7
32	22	80	110	75	55	5	22	5	10	1,9	7
40	22	93	123	85	63	5	24	5	10	1,9	10
50	28	95	125	100	75	5	25	5	10	1,9	10
63	28	105	135	115	90	5	29	6	13	1,9	15
80	36	120	150	140	110	5	35	6	13	1,9	17
100	45	130	160	170	140	5	37	6	13	1,9	20

\*Per le quote mancanti vedere la tabella dell'esecuzione base

# SEP00

Sensore di prossimità



1- eccentrico di fissaggio

DATI ELETTRICI	
Modello elettrico	DC PNP
Tensione di esercizio [V]	10...30 DC; "supply class 2" secondo cULus
Corrente assorbita [mA]	< 10
Classe di isolamento	III
Protezione da inversione di polarità	si

USCITE	
Funzione uscita	NO
Caduta di tensione [V]	< 2,5
Capacità di corrente [mA]	100
Protezione da cortocircuito	si
Resistente a sovraccarico	si
Frequenza di commutazione [Hz]	6000

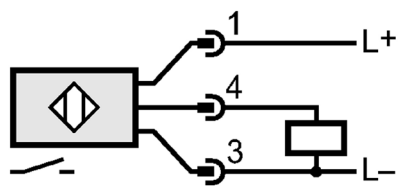
CAMPO DI RILEVAMENTO	
Sensibilità di reazione [mT]	2,0
Velocità di passaggio [m/s]	> 10

PRECISIONE / DERIVA	
Isteresi [mm]	< 1,0
Riproducibilità [mm]	< 0,2

TEMPI DI REAZIONE	
Ritardo alla disponibilità [ms]	< 30

CONDIZIONI AMBIENTALI	
Temperatura ambiente [°C]	-25...85
Grado di protezione	IP 65 / IP 67

COLLEGAMENTO ELETTRICO	
Collegamento	cavo PUR / 0,3 m; con connettore M8 (con raccordo filettato a scatto)



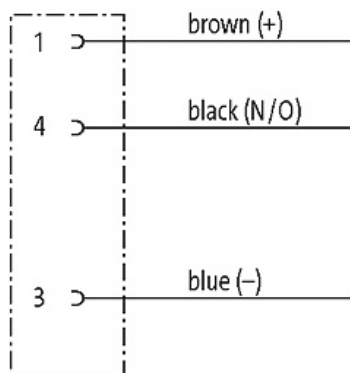
Cablaggio



## CAP25

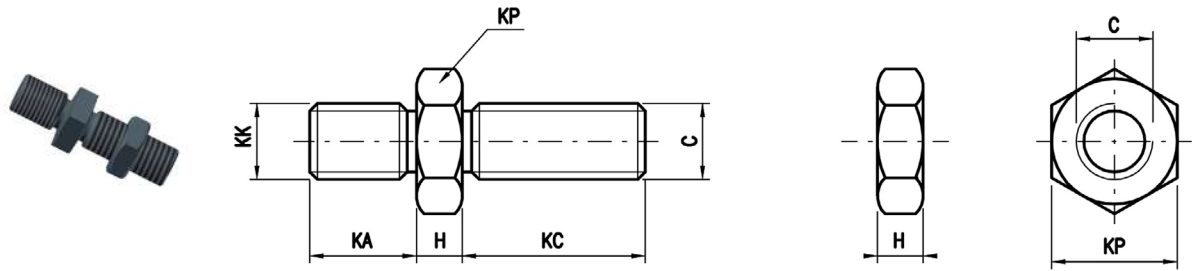
Cavo per sensori

CAVO PER SENSORE	
CAP25	cavo a 3 fili l=5 m con connettore M8



# TFD

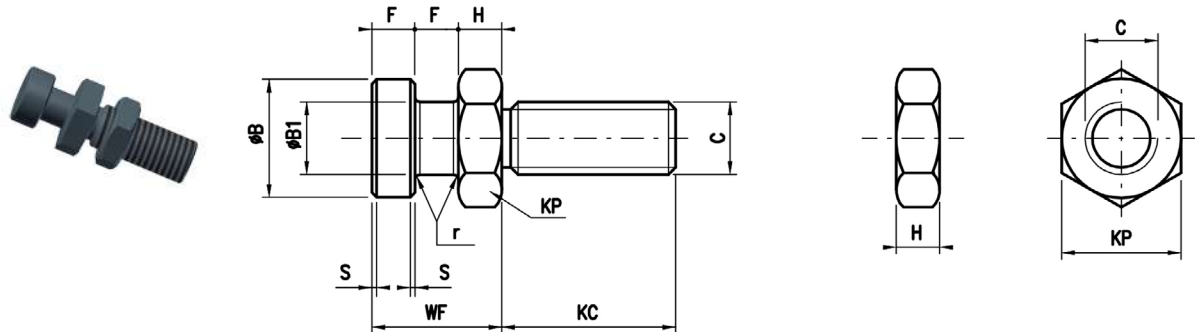
Terminale maschio con dado



Cod.	C	H	KA	KC	KK	KP
TFD25	M10	6	14	24	M10x1,25	17
TFD32	M12	7	16	28	M12x1,25	19
TFD40	M14	8	18	33	M14x1,5	22
TFD50	M20	9	28	39	M20x1,5	30
TFD63	M20	9	28	39	M20x1,5	30
TFD80	M27	12	36	52	M27x2	36
TFD100	M33	14	45	64	M33x2	46

# TMD

Testa a martello con dado



Cod.	B	B1	C	F	H	KC	KP	r	s	WF
TMD25	16	10	M10	7	6	24	17	0,5	0,5	20
TMD32	18	11	M12	8	7	28	19	0,5	0,5	23
TMD40	18	11	M14	8	8	33	22	0,5	0,5	24
TMD50	22	14	M20	10	9	39	30	0,5	0,5	29
TMD63	22	14	M20	10	9	39	30	0,5	0,5	29
TMD80	28	18	M27	12,5	12	52	36	0,8	0,8	37
TMD100	35	22	M33	16	14	64	46	0,8	0,8	46

# ESEMPIO SIGLA PER L'ORDINAZIONE

## CB/50/20/EBBMD0

CARATTERISTICA	DESCRIZIONE	SIMB.	ESEMPIO
SERIE	Corsa breve	<b>CB</b>	<b>CB/</b>
ALESAGGIO	Indicare in mm		CB/ <b>50/</b>
CORSA	Indicare in mm		CB/50/ <b>20/</b>
ESECUZIONE	Base	<b>EB</b>	CB/50/20/ <b>EB</b>
	Alimentazione frontale	<b>AF</b>	
	Alimentazione posteriore	<b>AP</b>	
	Alimentazione laterale	<b>AL</b>	
GUARNIZIONI	Basso attrito (standard) -20 +80°C	<b>B</b>	CB/50/20/ <b>EBB</b>
	Viton basso attrito -20 +135°C*	<b>C</b>	
VERSIONE	Normale -20 +135°C*	<b>N</b>	CB/50/20/ <b>EBBM</b>
	Magnetico -20 +80°C	<b>M</b>	
CORSA LIMITATA	Indicare valore corsa limitata	<b>D</b>	CB/50/20/ <b>EBBMD0</b>

\*Solo per versione normale N

CARATTERISTICA	DESCRIZIONE	SIGLA
INTERRUTTORE PNP	Sensore magnetico elettronico PNP con connettore	<b>SEP00</b>
	Cavo con connettore 5 m per sensore PNP	<b>CAP25</b>

## SIGLA PER L'ORDINAZIONE DEI RICAMBI

CARATTERISTICA	DESCRIZIONE	SIMB.	ESEMPIO
KIT GUARNIZIONI	Corsa breve	<b>KCB</b>	<b>KCB</b>
ALESAGGIO	Indicare in mm		KCB/ <b>50/</b>
GUARNIZIONI	Basso attrito (standard) -20 +80°C	<b>B</b>	KCB/50/ <b>B</b>
	Viton basso attrito -20 +135°C*	<b>C</b>	

CARATTERISTICA	DESCRIZIONE	SIMB.	ESEMPIO
STELO COMPLETO DI PISTONE PREMONTATO	Corsa breve	<b>SCB</b>	<b>SCB</b>
ALESAGGIO	Indicare in mm		SCB/ <b>50/</b>
CORSA	Indicare in mm		SCB/50/ <b>20/</b>
GUARNIZIONI	Basso attrito (standard) -20 +80°C	<b>B</b>	SCB/50/20/ <b>B</b>
	Viton basso attrito -20 +135°C*	<b>C</b>	
VERSIONE	Normale -20 +135°C*	<b>N</b>	SCB/50/20/ <b>BM</b>
	Magnetico -20 +80°C	<b>M</b>	

\*Solo per versione normale N

### Nota

Le pressioni di lavoro indicate sono per applicazioni prive di colpi. Per carichi estremi, pressione di esercizio elevate con alto numero di cicli, occorre prevedere fissaggi e raccordi filetto stelo progettati per resistere a fatica.

Per ulteriori informazioni, vi invitiamo a contattare il nostro Ufficio Tecnico.





## LubeTeam Hydraulic S.r.l.

*Administration and Headquarter:*

Via Tufara Scautieri, 6

83018 - San Martino Valle Caudina (AV)

*Office and Warehouse:*

S.S. 7 Appia, Km. 237,00

82011 - Airola BN

ITALY

Tel. +39 0823 950 994

Fax +39 0823 412 546

[www.lubeteam.it](http://www.lubeteam.it) [info@lubeteam.it](mailto:info@lubeteam.it)

Italian VAT / C.F. e P.IVA: 01251720627

Follow us



This document is the property of LubeTeam Hydraulic S.r.l. All data reported here are for the exclusive use of the Receiver. Reproduction is not authorized without writing permission, in all or in part of the content of this document, in accordance to Law 633 art. 171, dated April 22, 1941.

Il presente documento è di proprietà della LubeTeam Hydraulic S.r.l. I dati riportati sono per esclusivo del destinatario. La riproduzione, di tutto o in parte, non è autorizzata senza permesso scritto secondo l'art. 171 della L. 633 del 22 Aprile 1941.