

GRICES  
Cilindri Idraulici  
Serie CHM



 HYDRAULIC  
COMPONENTS  
& FLUID CONTAMINATION  
CONTROL

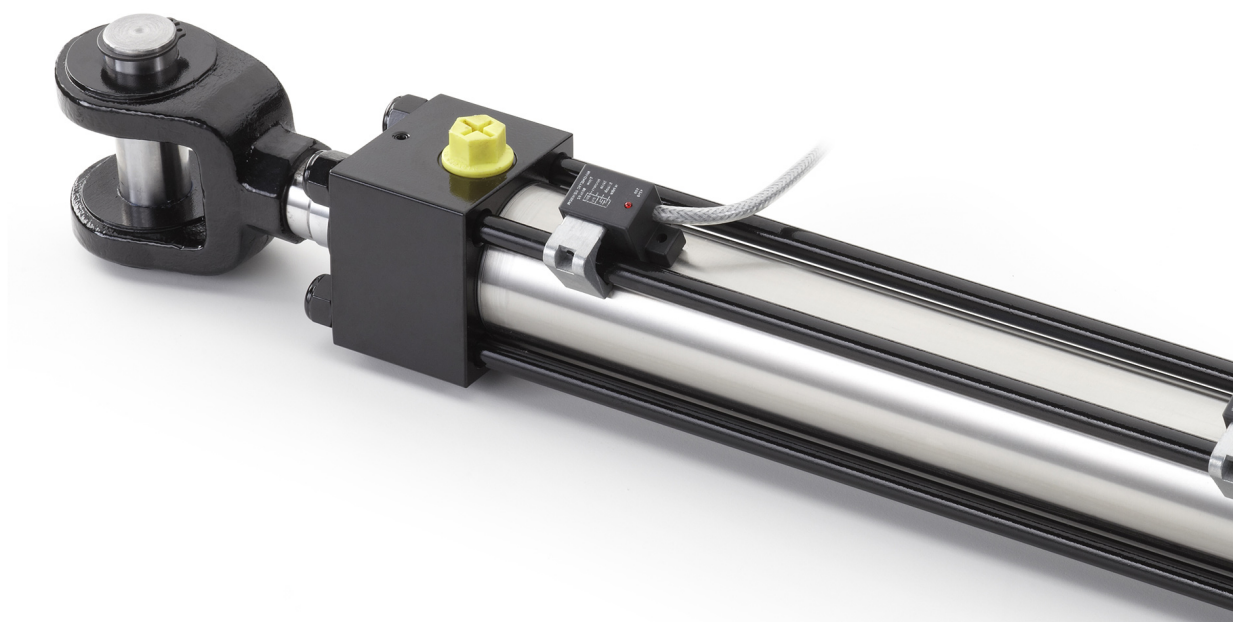


All trademarks belong to their respective owners; third party trademarks, product names, trade names, corporate names and company names mentioned may be trademarks of their respective owners or registered trademarks of other companies and are used for instructional purposes and for the benefit of the owner, without any end of Copyright infringement in force.

Tutti i marchi riportati appartengono ai legittimi proprietari; marchi di terzi, nomi di prodotti, nomi commerciali, nomi corporativi e società citati possono essere di proprietà dei rispettivi titolari o registrati da altre società e sono stati utilizzati a puro scopo esplicativo e a beneficio del possessore, senza alcun fine di violazione dei diritti di Copyright vigenti.

# CILINDRI SERIE CHM

A NORME ISO 6020/2 - 1991 -  
DIN 24554 SERIE 160 BAR COMPATTA



# CILINDRI SERIE CHM

**A NORME ISO 6020/2 - 1991 -  
DIN 24554 SERIE 160 BAR COMPATTA**



La serie di **cilindri CHM**, con i **sensori di prossimità regolabili**, deriva dalla serie CH, in conformità alle norme internazionali **ISO 6020/2 e DIN 24554**. La costruzione compatta a testate quadre con tiranti è adatta ad ogni tipo di applicazione industriale con pressione nominale continuativa fino a **12 MPa**.

La costruzione del corpo in acciaio inox ed il pistone con magnete permanente integrato permettono al sensore di rilevare la posizione dello stelo. Possono essere impiegati per eseguire sequenze di cicli oppure per determinare il raggiungimento della posizione desiderata.

I sensori vengono montati sui tiranti con apposite staffe e possono essere posizionati lungo tutta la corsa del cilindro. Quando i sensori rilevano il magnete permanente solidale al pistone, avviene la commutazione del circuito elettrico.

Sono disponibili due tipologie di sensori: tipo **KPN**, elettronico con alta sensibilità e durata elettrica infinita *“ad effetto Hall”* con circuito a 3 cavi. La scelta dei materiali utilizzati, i severi controlli, la qualità dei mezzi produttivi ed i test idraulici sul 100% dei cilindri prodotti, permettono di raggiungere elevati standard di qualità, affidabilità e durata del prodotto. Le guarnizioni utilizzate, fornite da primari produttori, garantiscono performance elevate e reperibilità internazionale. Un'ampia gamma di guarnizioni disponibili ci permette di fornire cilindri idraulici per diversi impieghi in considerazione della velocità, frequenza, temperatura e tipo di fluido.

## Caratteristiche tecniche:

- Norma ISO 6020/2 e DIN 24554.
- Sensori di prossimità regolabili tipo KPN “effetto Hall” IP67
- Sensori di prossimità regolabili tipo KA “Reed” IP67
- Pressione nominale 12 MPa (esercizio continuativo)
- Pressione massima 16 MPa
- Alesaggio 25-100 mm
- Corsa: fino a 4000 mm
- Stelo singolo o doppio
- Fino a 3 diametri stelo per alesaggio
- 13 attacchi Rif. ISO MP1 - MP3 - MS2 - MT1 - MT2 - ME5 - ME6 - MP5 - MX6 - MX2 - MX5 - MX3 - MX1.

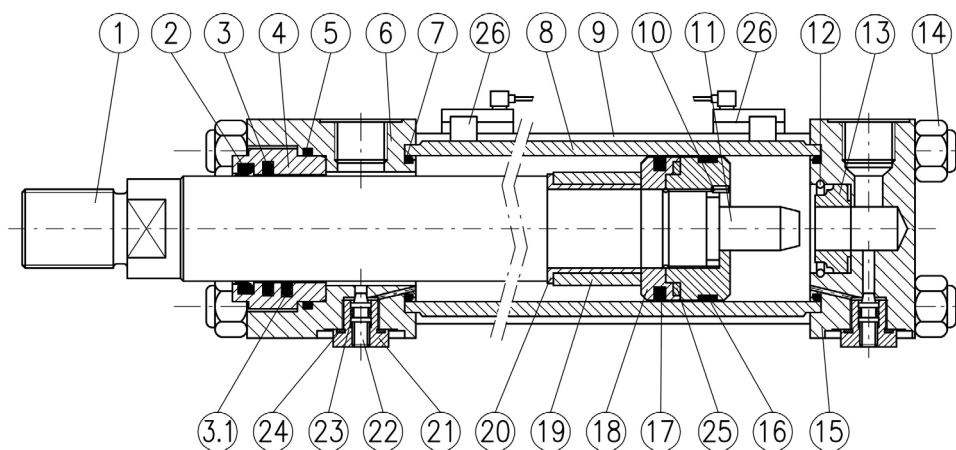
## Opzioni:

- Frenature fisse o regolabili
- Sfiati aria
- Stelo cromato, temprato e cromato, nichelato cromato
- Drenaggio.

## Configuratore EPC

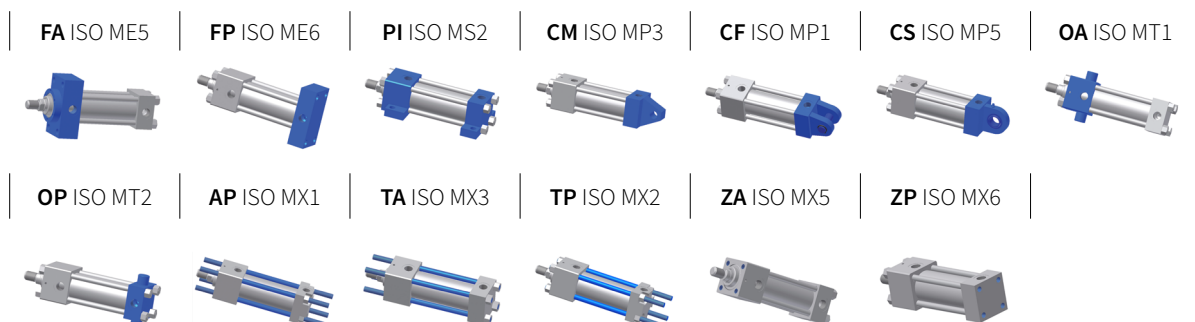
Questo innovativo strumento permette la configurazione del cilindro CHM in modo rapido ed intuitivo, guidando il tecnico nella scelta di tutte le opzioni disponibili.

Una volta definito il codice del cilindro, il Configuratore EPC mette a disposizione oltre che ai disegni in formato 2D, 3D e pdf, la possibilità di salvare i propri progetti e di richiedere l'offerta on-line. Con l'accesso completo, riservato agli uffici acquisti, è possibile ordinare su EPC.



N°	DENOMINAZIONE	MATERIALE
1	Stelo	Acciaio cromato
2	Raschiapolvere	Poliuretano
3	Guarnizione stelo	Poliuretano / PTFE
3.1	2° guarnizione stelo (opzione L)	Poliuretano / PTFE
4	Bussola di guida	Ghisa
5	Guarnizione OR + PBK	G. nitrilica + poliuretano
6	Testata	Acciaio
7	Guarnizione OR + PBK	G. nitrilica + poliuretano
8	Canna	Acciaio inossidabile amagnetico
9	Tirante	Acciaio
10	Spina antisvitamento	Acciaio
11	Sperone freno	Acciaio
12	Anello di fermo posteriore	Acciaio
13	Bussola freno posteriore	Bronzo
14	Dado autofrenante	Acciaio
15	Testata posteriore	Acciaio
16	Pattino antifrizione	PTFE
17	Guarnizione pistone	G. nitrilica PTFE/poliuretano
18	Pistone	Lega alluminio
19	Bussola freno anteriore	Acciaio
20	Distanziale	Acciaio
21	Tappo antisvitamento	Acciaio
22	Spillo di regolazione	Acciaio
23	Guarnizione OR	Gomma nitrilica
24	Guarnizione tappo	NBR
25	Datore di posizione	-
26	Sensore di posizione	-

Tipi di attacco



# CARATTERISTICHE TECNICHE

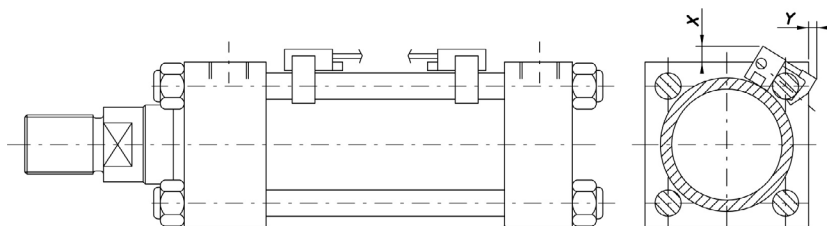
A NORME ISO 6020/2 - 1991 -  
DIN 24554 SERIE 160 BAR COMPATTA



## SENSORI DI POSIZIONE REGOLABILI

I sensori montati sulla camicia del cilindro, rilevano la presenza del campo magnetico generato dal magnete all'interno del cilindro stesso. Il sensore è un interruttore e va quindi montato sempre in serie ad un carico (induttivo, resistivo o capacitivo) rimanendo sempre entro i limiti delle proprie caratteristiche elettriche. I sensori con led funzionano con una tensione minima di 20 V a causa del loro circuito visualizzatore. I sensori sono forniti completi di cavo lg. 3 m.

Le dimensioni d'ingombro dei sensori sono riportate nella tabella qui sotto e vanno sommate all'ingombro e riportato per la serie CH.

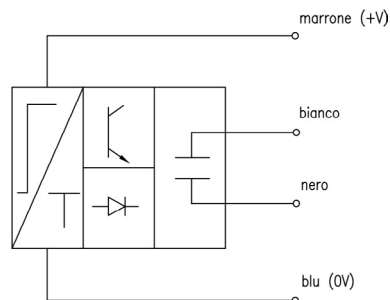


Alesaggio	25	32	40	50	63	80	100
X (mm)	33	32	29	26	24	21	22
Y (mm)	21	23	17	15	14	10	12

## CARATTERISTICHE TECNICHE

Parametro	Unità	SFM01
Tensione nominale CC	V	24 ±20%
Led di segnalazione	-	SI
Uscita contatto relè	-	SI
Uscita PNP	-	SI
Uscita NPN	-	SI
Protezione inversione polarità	-	SI
Protezione al corto circuito	-	SI
Protezione ai carichi induttivi	-	SI
Protezione ai disturbi di alimentazione	-	SI
Vita elettrica nominale	n	200.000
Vita meccanica	n	10e7
Ripetibilità a temperatura costante	mm	0,1
Isteres		0,3
Tempo di disinserzione (15-80ms)	-	SI
Temperatura di funzionamento max.	°C	70
Grado di protezione	-	IP67
Corrente max. ammessa	A	1 30W
Ritardo	msec	15
Cavo armato 4x0.25	-	-

### Circuito



## VERSIONI DISPONIBILI

Non è disponibile l'esecuzione OI. Tutte le altre esecuzioni sono realizzate a partire dall'alesaggio 25 fino a 100 mm.

## INSTALLAZIONE DEI SENSORI

Quando i sensori sono posizionati vicino alle teste del cilindro (< 15 mm) si possono verificare interferenze del campo magnetico generato dal magnete del pistone con le teste stesse. Questo può causare difficoltà di commutazione dei sensori. Per ulteriori informazioni contattare il *nostro Ufficio Tecnico*.

# ESEMPIO SIGLA PER L'ORDINAZIONE

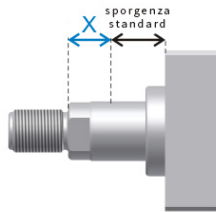
## CHM/50/28/0/530/FA00A00I000KPN0Q132R13200

CARATTERISTICA	DESCRIZIONE	SIMB.	ESEMPIO
SERIE	Esecuzione a tiranti con sensori magnetici	CHM	CHM/
ALESAGGIO	Indicare in mm		CHM/50/
STELO	Indicare in mm		CHM/50/28/
STELO N°2	Indicare in mm (solo per asta passante)		CHM/50/28/0/
CORSA	Indicare in mm		CHM/50/28/0/530/
ESECUZIONE	Tiranti sporgenti anteriori+ posteriore	AP	CHM/50/28/0/530/FA
	Flangia anteriore	FA	
	Flangia posteriore	FP	
	Piedini	PI	
	Cerniera femmina	CF	
	Cerniera maschio	CM	
	Cerniera snodo	CS	
	Basculante anteriore	OA	
	Basculante posteriore	OP	
	Tiranti sporgenti anteriori	TA	
	Tiranti sporgenti posteriori	TP	
	Fori filettati anteriori	ZA	
	Fori filettati posteriori	ZP	
FRENATURA	Senza frenatura	0	CHM/50/28/0/530/FA0
	Frenatura anteriore	1	
	Frenatura posteriore	2	
	Frenatura anteriore + posteriore	3	
DISTANZIALE	Senza Distanziale	0	CHM/50/28/0/530/FA00
	50 mm	1	
	100 mm	2	
	150 mm	3	
	200 mm	4	
GUARNIZIONE	Elastomero + Nitrile (standard)	A	CHM/50/28/0/530/FA00A
	Nitrile + PTFE (anti attrito)	B	
ESTREMITÀ 1° STELO	Tipo M (standard)	0	CHM/50/28/0/530/FA00A0
	Tipo D	D	
	Tipo F	F	
	Testa a Martello	U	
ESTREMITÀ 2° STELO	Tipo M (standard)	0	CHM/50/28/0/530/FA00A00
	Tipo D	D	
	Tipo F	F	
	Testa a Martello	U	
SFIATI ARIA	Senza sfiati aria	0	CHM/50/28/0/530/FA00A00I
	Anteriore	G	
	Posteriore	H	
	Anteriore + posteriore	I	
DOPPIA GUARN. STELO	Senza doppia guarnizione stelo	0	CHM/50/28/0/530/FA00A00I0
	Doppia guarnizione stelo	L	
DRENAGGIO	Senza drenaggio	0	CHM/50/28/0/530/FA00A00I00
	Lato stelo	W	



CARATTERISTICA	DESCRIZIONE				SIMB.	ESEMPIO
TRATTAM. STELO	Senza trattamento stelo				0	CHM/50/28/0/530/FA00A00I000
	Cromatura pesante spessore 0,045mm 100h nebbia salina ISO 3768				P	
	Tempra e cromatura				T	
	Ni-CROMAX30 cromato nichelato norme ASTM B 117 1000h				N	
SENSORE DI POSIZIONE	Senza interruttore				0	CHM/50/28/0/530/FA00A00I000KPN
	SFM 01				KPN	
N° INTERRUITORI	Indicare quantità					CHM/50/28/0/530/FA00A00I000KPN0
<b>TESTATA ANTERIORE</b>						
POS. BOCCHIE OLIO	Lato 1	Lato 2	Lato 3	Lato 4		CHM/50/28/0/530/FA00A00I000KPN0Q1
POS. FRENATURA	0 se non richiesto					CHM/50/28/0/530/FA00A00I000KPN0Q13
	Lato 1	Lato 2	Lato 3	Lato 4		
POS. SFIATO	0 se non richiesto					CHM/50/28/0/530/FA00A00I000KPN0Q132
	Lato 1	Lato 2	Lato 3	Lato 4		
<b>TESTATA POSTERIORE</b>						
POS. BOCCHIE OLIO	Lato 1	Lato 2	Lato 3	Lato 4		CHM/50/28/0/530/FA00A00I000KPN0Q132R1
POS. FRENATURA	0 se non richiesto					CHM/50/28/0/530/FA00A00I000KPN0Q132R13
	Lato 1	Lato 2	Lato 3	Lato 4		
POS. SFIATO	0 se non richiesto					CHM/50/28/0/530/FA00A00I000KPN0Q132R132
	Lato 1	Lato 2	Lato 3	Lato 4		
*EXTRA STELO N°1 QUOTA X1	Indicare mm					CHM/50/28/0/530/FA00A00I000KPN0Q132R1320
*EXTRA STELO N°2 QUOTA X2	Indicare mm					CHM/50/28/0/530/FA00A00I000KPN0Q132R13200
<b>OPZIONI</b>						
BASI OLEOD.	ISO Cetop 03				NG03	solo se richiesta, indicare di seguito al codice CHM/50/28/0/530/FA00A00I000KPN0Q132R13200/NG03
	ISO Cetop 05				NG05	

\*Indicare la misura dell'eventuale *extrastelo (X)* in aggiunta alla sporgenza stelo standard:



#### Nota

Le pressioni di lavoro indicate sono per applicazioni prive di colpi. Per carichi estremi, pressione di esercizio elevate con alto numero di cicli, occorre prevedere fissaggi e raccordi filetto stelo progettati per resistere a fatica.

Per ulteriori informazioni, vi invitiamo a contattare il nostro Ufficio Tecnico.





## LubeTeam Hydraulic S.r.l.

*Administration and Headquarter:*

Via Tufara Scautieri, 6

83018 - San Martino Valle Caudina (AV)

*Office and Warehouse:*

S.S. 7 Appia, Km. 237,00

82011 - Airola BN

ITALY

Tel. +39 0823 950 994

Fax +39 0823 412 546

[www.lubeteam.it](http://www.lubeteam.it) [info@lubeteam.it](mailto:info@lubeteam.it)

Italian VAT / C.F. e P.IVA: 01251720627

Follow us



This document is the property of LubeTeam Hydraulic S.r.l. All data reported here are for the exclusive use of the Receiver. Reproduction is not authorized without writing permission, in all or in part of the content of this document, in accordance to Law 633 art. 171, dated April 22, 1941.

Il presente documento è di proprietà della LubeTeam Hydraulic S.r.l. I dati riportati sono per esclusivo del destinatario. La riproduzione, di tutto o in parte, non è autorizzata senza permesso scritto secondo l'art. 171 della L. 633 del 22 Aprile 1941.