

SEIM

Pompe a 3 viti

Pompa PCXA



 HYDRAULIC
COMPONENTS
& FLUID CONTAMINATION
CONTROL



All trademarks belong to their respective owners; third party trademarks, product names, trade names, corporate names and company names mentioned may be trademarks of their respective owners or registered trademarks of other companies and are used for instructional purposes and for the benefit of the owner, without any end of Copyright infringement in force.

Tutti i marchi riportati appartengono ai legittimi proprietari; marchi di terzi, nomi di prodotti, nomi commerciali, nomi corporativi e società citati possono essere di proprietà dei rispettivi titolari o registrati da altre società e sono stati utilizzati a puro scopo esplicativo e a beneficio del possessore, senza alcun fine di violazione dei diritti di Copyright vigenti.



INSTALLATION DATA

Installation	Internal or External	
Environment	Industrial, Marine	
Ambient temperature Min/Max	-25°C (CS) e -40°C (LTCS) , only storage / 60°C	For Different values contact SEIM

OPERATING CONDITIONS

Fluid compatibility	Lube and Mineral Oil; Hidraulic Oil; Diathermic Oil; Organic (DFD-U) & Phosphate (HFDR) Ester; Hydrofluorcarbide Water-Glycol; Light & Heavy Fuel Oil; Aphalt & Bitumen; HFC fluids	
Solid content	0%	For Different values contact SEIM
Viscosity range	from 5 to 1500 cSt	For Different values contact SEIM
Speed	from 750 to 3600 rpm	For Different values contact SEIM
Rotation (seen by shaft end)	Standard clockwise; counterclockwise on request	

TECHNICAL CHARACTERISTICS

Design available	STANDARD SEIM, API676 IIID, API676 IIED	
Flow	from 10 to 5400 lpm (from 0,6 to 324 m3/h; from 2,7 to 1426,6 GPM)	For Different values contact SEIM
Suction pressure	from -0,5 to 10 barg (from -7 to psi)	For Different values contact SEIM
Delivery pressure	MAX 30 barg (436 psi)	For Different values contact SEIM
Working temperature	from 0 to 120 °C	For Different values contact SEIM
Seal type	Mechanical Single or double	
Bearing	Radial ball bearing	
Bearing lubrication	Standard pumped fluid, self lubricated on request	
Driver	AC or DC motor, Steam Turbine, Diesel Engine, Direct Coupled	
Mounting	Horizontal on feet M1001 B3 or horizontal/vertical flanged IM3011 V1	
IN / OUT connections	standard ANSI 150 B16.5 or DIN UNI EN 1092-1	
Safety Valve	Only on request	

MATERIALS

Body / Flanges	Carbon Steel, Stainless Steel, Duplex	For Different values contact SEIM
Screws	Hardened Carbon Steel	For Different values contact SEIM
Liner	Cast iron GG25, Carbon Steel	For Different values contact SEIM
O-rings	standard Viton ®	For Different values contact SEIM
Painting	standard SA2,5 + primer + RAL, 160µ; other painting cycle on request	

Pompe a 3 viti tipo PCXA - API 676 III ed

Per olii idraulici, olii lubrificanti.

Pressione differenziale ammissibile (continua) ($p_{diff.} = p_{mandata} - p_{aspirazione}$) :
16 bar a 2900 giri/min e a 1450 giri/min.



Impiego tipico

Pompe per circuiti di lubrificazione e circuiti ausiliari di raffreddamento, con corpo in acciaio. Versioni custom.

ATEX-Compliance
Ex II 2G T4



CU TR 010-2011

CERT. N.: TC N RU Д-IT. АИ30.В.04191



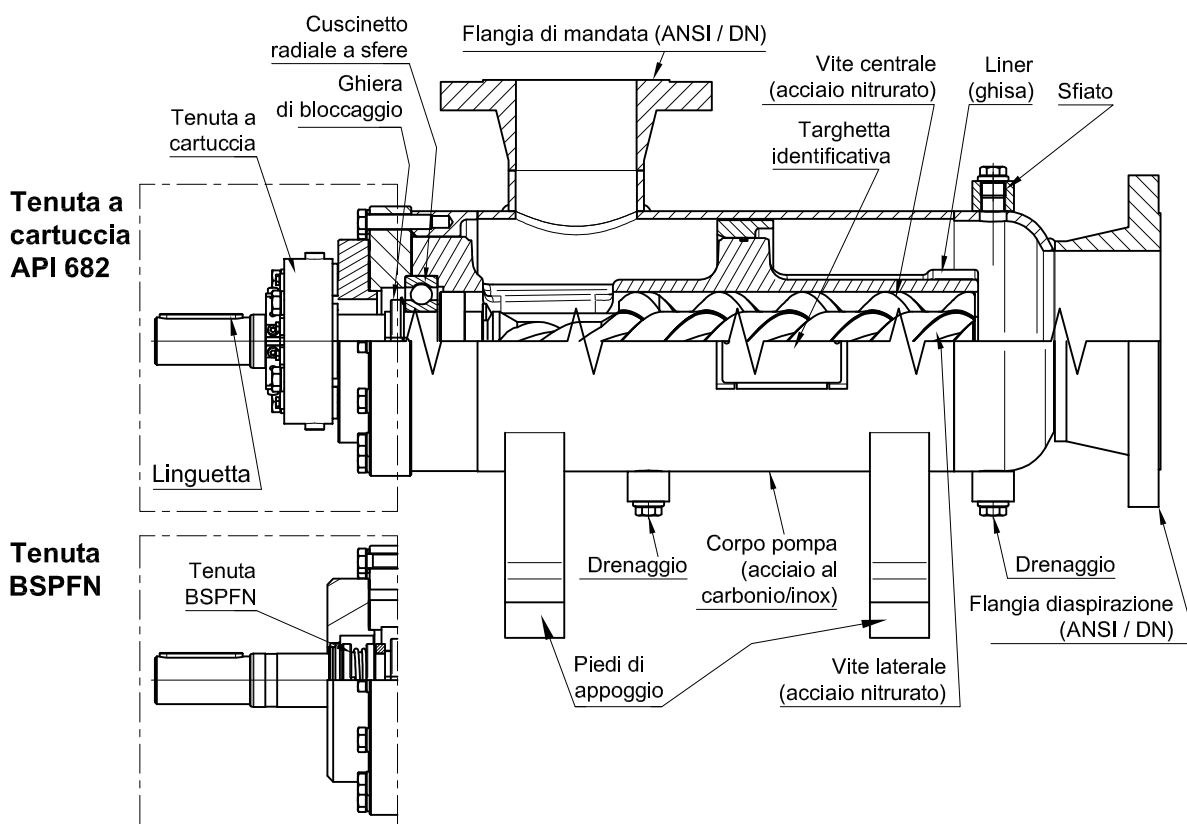
CU TR 012-2011: Ex II Gb ck T4

ORG. DI CERT.: OS VSI VNIIFTRI

CERT. (TR CU 012/2011) N.: TC RU C-IT.BH02.B.00194



Sezione e componenti



PCXA - IT - 2 - 17 - 6

Caratteristiche funzionali versione standard

Portata	da 10 a 5000 l/min (da 2,6 a 1350 USGPM)	
Pressione differenziale ammissibile *	fino a 16 bar (435,1 psi) a 1450 giri/min a 2900 giri/min	
Pressione ammissibile in aspirazione	da -0,5 a 5 bar (da -7,3 a 145 psi)	Per valori differenti contattare SEIM
Viscosità cinematica	da 10 a 400 cSt STD (<5000 cSt speciali)	Per valori differenti contattare SEIM
Temperatura di impiego	da 0 a 120 °C (da 32 a 248 °F)	Per valori differenti contattare SEIM
Regime di azionamento	da 750 a 3600 giri/min (1750 per 083 - 126 -156)	
Livello medio di rumorosità	65 ÷ 75 dB(A) a 2900 giri/min in funzione della dimensione della pompa	
Filtro in aspirazione	Vedi Tab. 1	
Livello raccomandato di contaminazione fluido Impianto	Vedi Tab. 2	
Senso di rotazione	orario, guardando la pompa dal lato flangia collegamento motore	

* Limiti di pressione ridotti sono determinati dalla viscosità del fluido e dal regime di azionamento

Per le caratteristiche funzionali relative ai singoli modelli consultare le specifiche tabelle

Per caratteristiche funzionali diverse da quelle sopra indicate, contattare il nostro ufficio vendite

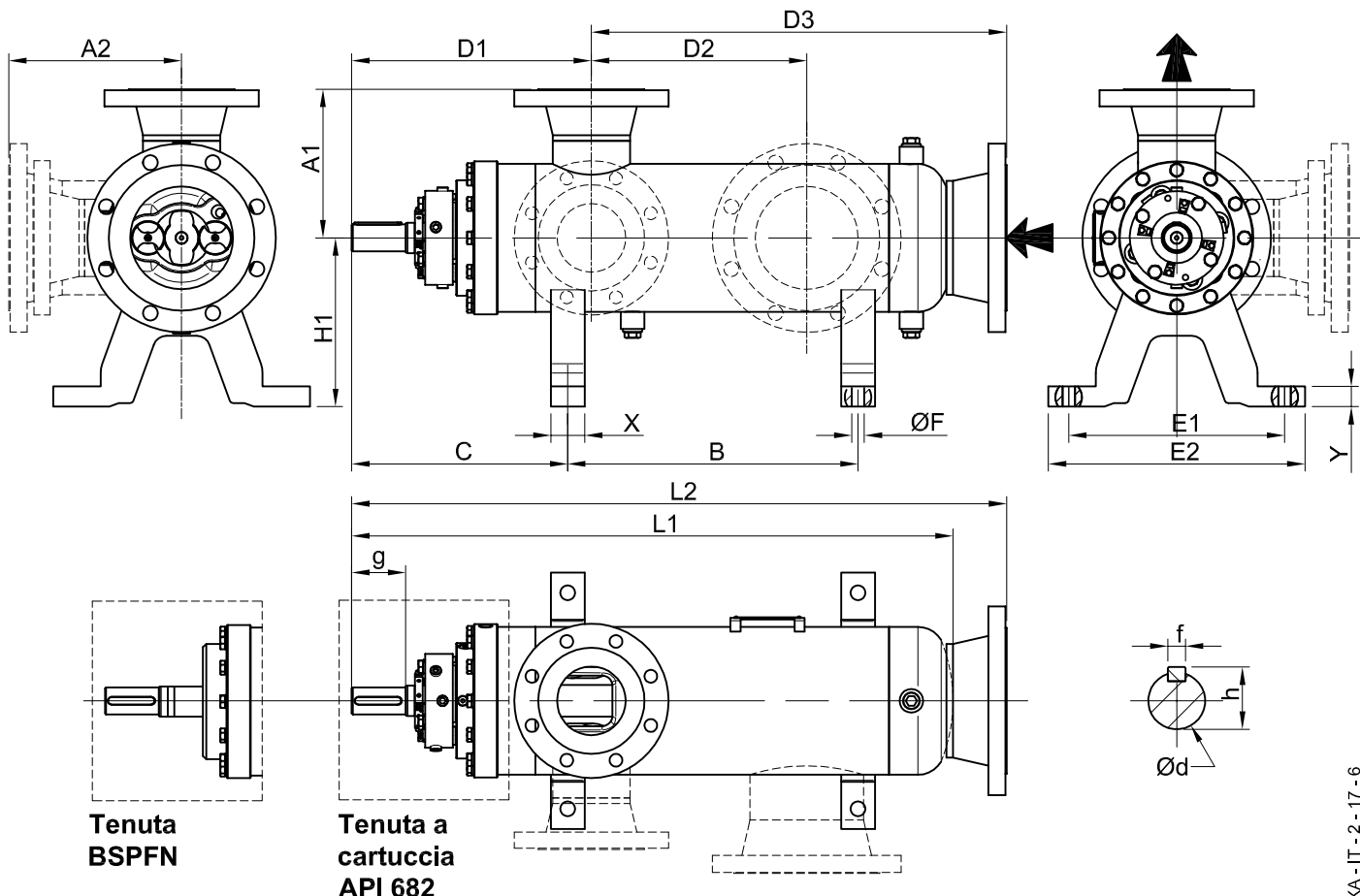
Pompe a 3 viti tipo PCXA - API 676 III ed

Per olii idraulici, olii lubrificanti.

Pressione differenziale ammissibile (continua) (pdiff.=pmandata-paspirazione) :
16 bar a 2900 giri/min e a 1450 giri/min.



Quote di installazione



PCXA - IT - 2 - 17 - 6

Flangia di aspirazione a scelta a 90° o 180° o top o in linea.
Flangia di mandata a scelta a 90° o 180° o top.
N.B. : per le altre misure contattare SEIM.

Tabella dimensionale (mm)

Dim. Pompa	A1	A2	B	C	D1	D2	D3	E1	E2	ØF	H1	L1	L2	X	Y	Ød	f	g	h	ANSI 150		
																				IN	OUT	VENT & DRAIN
25	150	150	145	203	207	125	308,5	220	280	14	132	462	516	30	21	14	5	25	16	1"	1"	G 1/2"
32	155	155	155	207	212	135	322	220	280	14	132	473	534	30	21	19	6	40	21,5	1 1/2"	1"	G 1/2"
40	160	160	200	213	242	165	343	220	280	14	132	523	585	30	21					2"	2"	G 1/2"
45	180	180	230	227	238	190	413	220	280	14	160	586,5	651	30	21	30	8	48	33	3"	2"	G 1/2"
55	180	180	265	227	238	210	446	220	280	14	160	616,5	684	30	21					4"	2"	G 1/2"
60	210	210	305	250	271	240	497	220	280	18	180	698	768	40	25					4"	3"	G 1/2"
72	210	210	305	262	283	240	497	220	280	18	180	705	780	40	25	40	12	80	43	4"	3"	G 1/2"
83	220	220	430	320	355	290	615	320	380	22	250	898	970	50	30					6"	4"	G 3/4"
102	255	255	460	323	374	330	657	320	380	22	280	955	1031	50	35	40	12	80	43	6"	4"	G 3/4"
126	285	285	480	324	379	350	717	320	380	22	280	1013	1096	50	35					8"	6"	G 3/4"
156	335	335	580	380	472	425	843	380	460	27	320	1241	1315	50	35	42	12	95	45	10"	10"	G 3/4"

SEIM srl
Via A. Volta 17
20090 Cusago (MI) ITALY

Tel. (+39) 02.90.39.21.1

Fax. (+39) 02.90.39.21.41

e-mail: seim@seim.it

www.seim.it

SEIM si riserva di apportare modifiche dimensionali o varianti agli articoli della presente scheda tecnica

Pompe a 3 viti tipo PCXA - API 676 III ed

Per olii idraulici, olii lubrificanti.

Pressione differenziale ammissibile (continua) (pdiff.=pmandata-paspirazione) :
16 bar a 2900/3500 giri/min e a 1450/1750 giri/min.



VISCOSITA'	MESH FILTRO
< 5 cSt	60 mesh
< 10 cSt	40 mesh
< 20 cSt	20 mesh
< 200 cSt	Perforazione 1/8"
< 500 cSt	Perforazione 3/16"
> 500 cSt	Perforazione 1/4"

Tabella 1

PCXA	bar	up to 1450 / 1750 rpm		up to 2900 / 3600 rpm	
		10	16	10	16
25	Bx>1000	10 um		15 um	
32	Bx>1000	10 um		15 um	
40	Bx>1000	20 um		25 um	20 um
45	Bx>1000	20 um		25 um	20 um
55	Bx>1000	20 um		25 um	
60	Bx>1000	25 um			
72	Bx>1000	25 um			
83	Bx>1000	25 um		X	
102	Bx>1000	25 um		X	
126	Bx>1000	25 um		X	
156	Bx>1000	25 um		X	

Tabella 2

PCXA - IT - 2 - 17 - 6

LubeTeam Hydraulic S.r.l.

Administration and Headquarter:

Via Tufara Scautieri, 6

83018 - San Martino Valle Caudina (AV)

Office and Warehouse:

S.S. 7 Appia, Km. 237,00

82011 - Airola BN

ITALY

Tel. +39 0823 950 994

Fax +39 0823 412 546

www.lubeteam.it info@lubeteam.it

Italian VAT / C.F. e P.IVA: 01251720627

Follow us



This document is the property of LubeTeam Hydraulic S.r.l. All data reported here are for the exclusive use of the Receiver. Reproduction is not authorized without writing permission, in all or in part of the content of this document, in accordance to Law 633 art. 171, dated April 22, 1941.

Il presente documento è di proprietà della LubeTeam Hydraulic S.r.l. I dati riportati sono per esclusivo del destinatario. La riproduzione, di tutto o in parte, non è autorizzata senza permesso scritto secondo l'art. 171 della L. 633 del 22 Aprile 1941.