



SEIM

Pompe a 3 viti

Pompa PHS



 HYDRAULIC
COMPONENTS
& FLUID CONTAMINATION
CONTROL



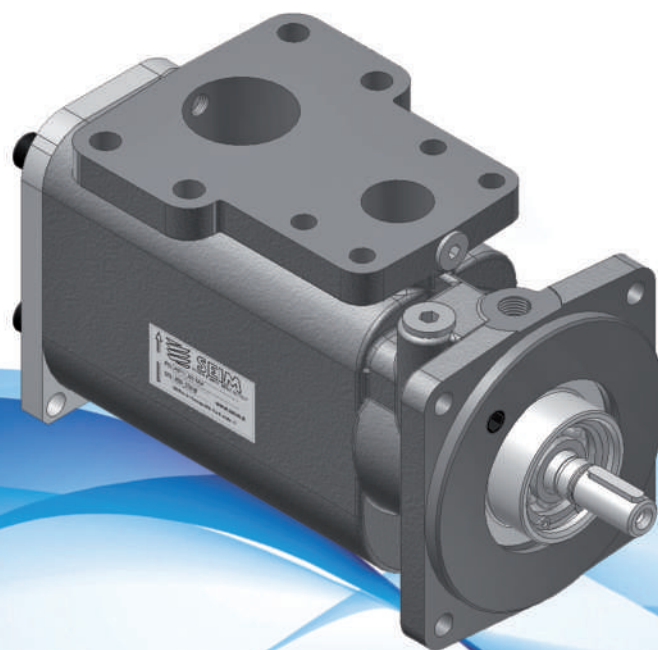
All trademarks belong to their respective owners; third party trademarks, product names, trade names, corporate names and company names mentioned may be trademarks of their respective owners or registered trademarks of other companies and are used for instructional purposes and for the benefit of the owner, without any end of Copyright infringement in force.

Tutti i marchi riportati appartengono ai legittimi proprietari; marchi di terzi, nomi di prodotti, nomi commerciali, nomi corporativi e società citati possono essere di proprietà dei rispettivi titolari o registrati da altre società e sono stati utilizzati a puro scopo esplicativo e a beneficio del possessore, senza alcun fine di violazione dei diritti di Copyright vigenti.



series

PHS

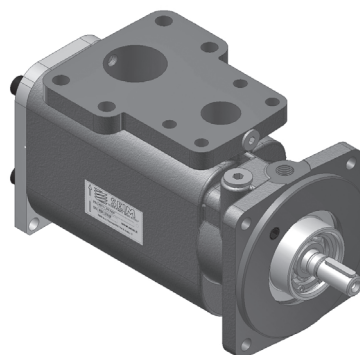




MAIN CHARACTERISTICS

SERIES

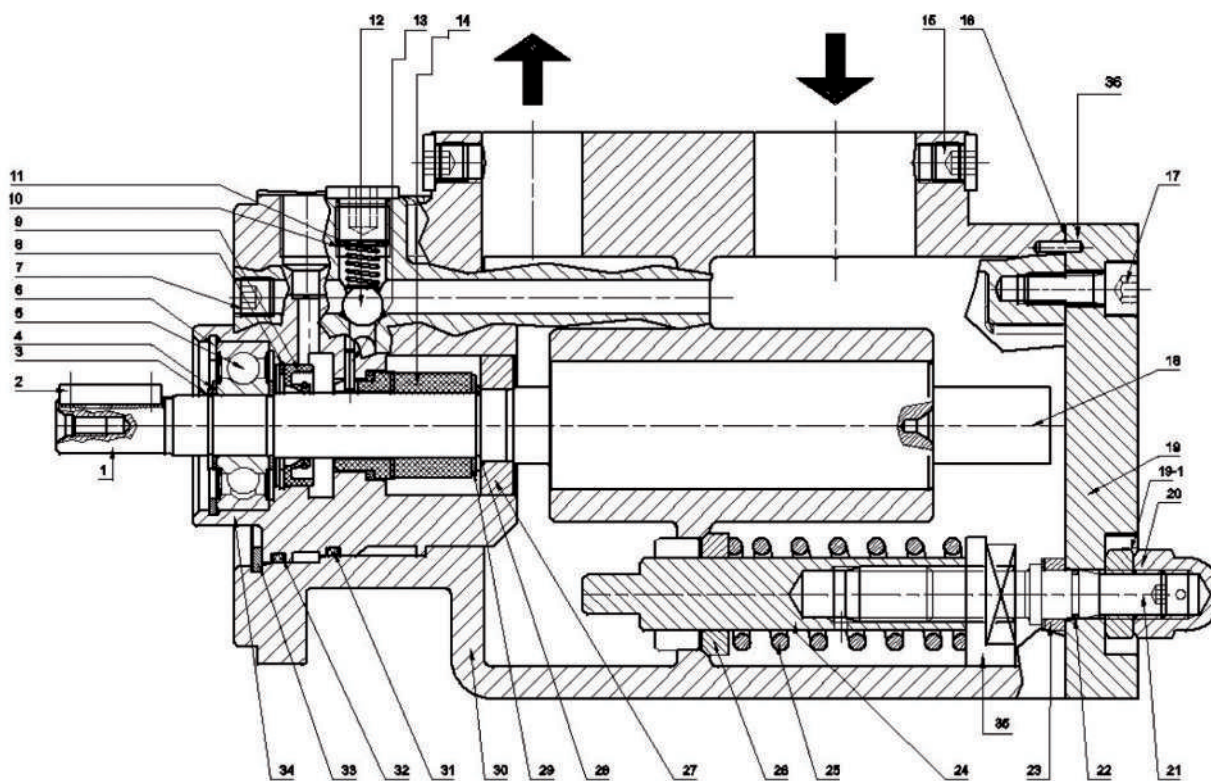
PHS



INSTALLATION DATA	
Installation	Indoor or Outdoor
Environment	Marine, Industrial
Application	Separator, transfer, booster, feeder, fuel supply, lubricating
OPERATING DATA	
Handled fluid	Fuel oil HFO - DO - LSMGO - Hydraulic and Lube oils
Viscosity range	From 1,2 to 5000 cSt
Pump speed	From 750 to 3600 rpm (*)
Rotation (viewed from coupling end)	CW (Std version ; CCW on demand)
TECHNICAL CHARACTERISTICS	
Flow rate	Up to 170 LPM - 10,2 M ³ /h
Suction pressure	From - 0,5 to 10 bar
Delivery pressure	Up to 16 bar (from 1000 to 3600 rpm)
Operating temperature range	From 0 to 150 °C (*)
Seal	Mechanical seal
Bearing type	Radial ball on main shaft
Bearing lubrication	Lubricated for life
Mounting arrangement	Horizontal or vertical mounting
Inlet & Outlet connection	Special version
MATERIALS	
Casing/Flanges	Cast Iron GGG40
Screws	Nitrided steel
O-rings	Viton ®
Surface protection	Only on demand

(*) For different values contact Seim

ASSEMBLY AND SPARE PARTS



PUMP COMPONENTS

N	Description	N	Description
1	Pump shaft (**)	19/1	Hexagonal nut
2	Key (**)	20	Ball cap nut
3	Seeger ring (**)	21	Valve guide rod
4	Shim spacer (**)	22	O-ring (*) (**)
5	Bearing (*) (**)	23	Valve packing ring
6	Seeger ring (**)	24	Obturator guide rod
7	Screw plug	25	Spring
8	Seeger ring (**)	26	Obturator valve
9	Lip gasket (**)	27	Central screw ring (**)
10	Screw plug	28	Shim spacer (**)
11	Spring	29	Seeger ring (**)
12	Ball	30	Body
13	Cylindrical pin (**)	31	O-ring (*) (**)
14	Mechanical seal (*) (**)	32	O-ring (*) (**)
15	Plug	33	Seeger ring
16	Flat seal (*) (**)	34	Flat seal (*) (**)
17	Hexagonal socket head screw	35	Seal holder-ring
18	Side screw	36	Anti-rotation element
19	Closing plate	37	Cylindrical pin

(*) Spare parts kit Basic - (**) Spare parts kit Superior



PERFORMANCE CHART

SERIES

PHS



Delivery Flow is calculated at 25 cSt and 6 bar from 1.500 RPM to 3.600 RPM

Delivery Pressure [bar]	PHS025		PHS032		PHS040	
	l/min	m ³ /h	l/min	m ³ /h	l/min	m ³ /h
16	10,2	0,6	26,6	1,6	97,5	5,9
0,0	10,2	0,6	44,6	2,7	195,3	11,7
0,0	51,9	3,1	97,5	5,9	195,3	11,7

Delivery Flow [l/min] - [m³/h]

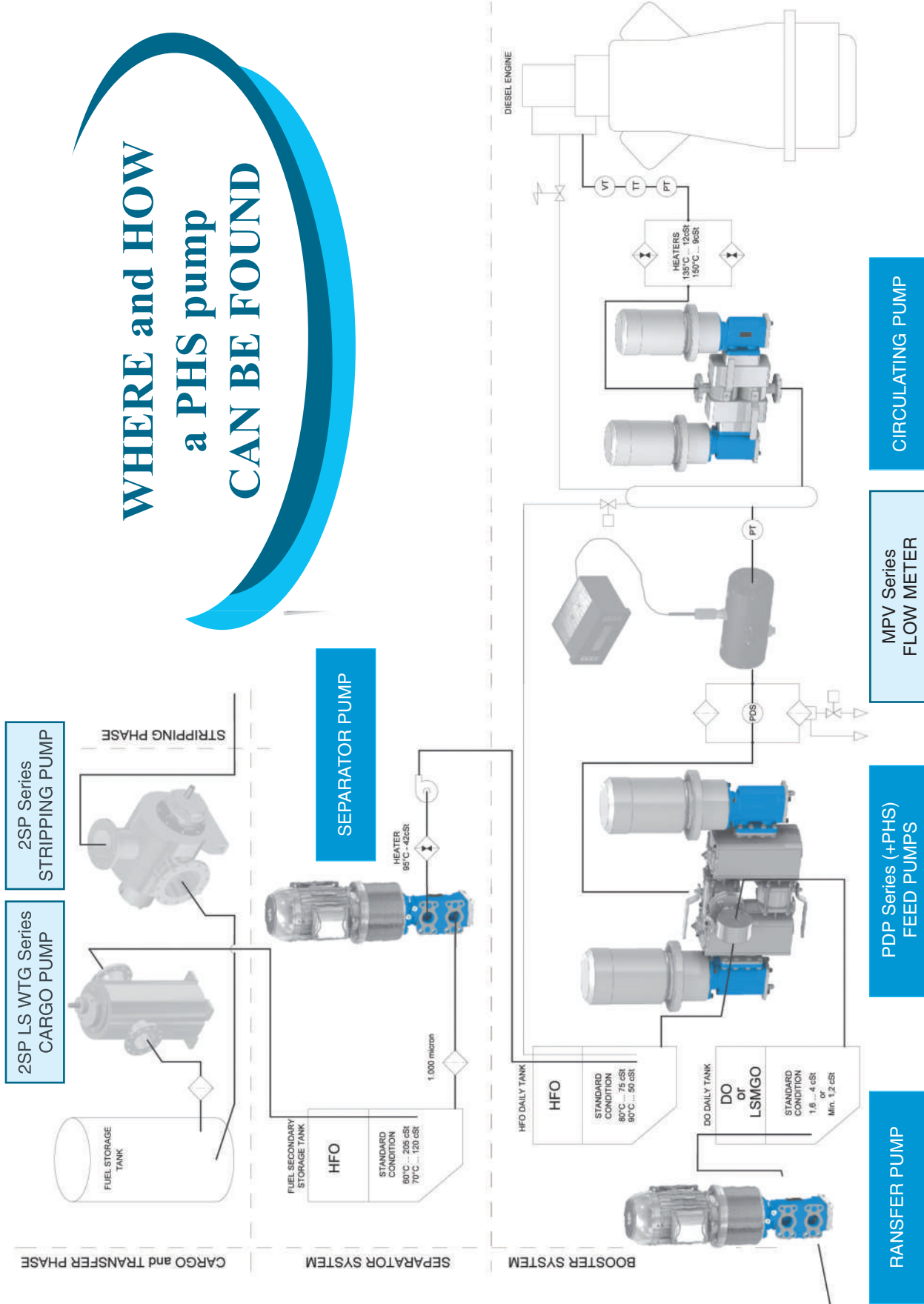
APPLICATIONS



SERIES

PHS

**WHERE and HOW
a PHS pump
CAN BE FOUND**





PERFORMANCE CHART

SERIES **PHS**

PUMP SIZE	10								25									
	cSt		1500		1800		3000		3600		1500		1800		3000		3600	
	rpm	bar	lit/1	kW	lit/1	kW	lit/1	kW	lit/1	kW	lit/1	kW	lit/1	kW	lit/1	kW	lit/1	kW
PHS025#2A	2	11,2	0,1	14,0	0,1	25,5	0,3	31,3	0,3	12,0	0,1	14,8	0,2	26,3	0,3	32,1	0,4	0,4
	4	9,8	0,2	12,7	0,2	24,2	0,4	30,0	0,5	11,0	0,2	13,8	0,2	25,3	0,4	31,1	0,5	0,5
	6	8,8	0,2	11,7	0,3	23,2	0,5	28,9	0,6	10,2	0,2	13,1	0,3	24,6	0,5	30,3	0,6	0,6
	8	8,0	0,3	10,8	0,3	22,3	0,6	28,1	0,7	9,6	0,3	12,4	0,3	23,9	0,6	29,7	0,8	0,8
	10	7,2	0,3	10,1	0,4	21,6	0,7	27,3	0,8	9,0	0,3	11,9	0,4	23,4	0,7	29,1	0,9	0,9
	12	6,5	0,4	9,4	0,4	20,9	0,8	26,6	0,9	8,5	0,4	11,3	0,5	22,8	0,8	28,6	1,0	1,0
	14	5,9	0,4	8,8	0,5	20,3	0,8	26,0	1,0	8,0	0,4	10,9	0,5	22,4	0,9	28,1	1,1	1,1
PHS025#2B	2	13,8	0,1	17,3	0,2	31,5	0,3	38,6	0,4	14,8	0,2	18,3	0,2	32,5	0,4	39,6	0,5	0,5
	4	12,2	0,2	15,7	0,2	29,9	0,4	37,0	0,6	13,5	0,2	17,1	0,3	31,3	0,5	38,4	0,7	0,7
	6	10,9	0,3	14,5	0,3	28,7	0,6	35,7	0,7	12,6	0,3	16,2	0,3	30,3	0,6	37,4	0,8	0,8
	8	9,8	0,3	13,4	0,4	27,6	0,7	34,7	0,8	11,8	0,3	15,4	0,4	29,6	0,8	36,6	0,9	0,9
	10	8,9	0,4	12,5	0,5	26,7	0,8	33,8	1,0	11,1	0,4	14,7	0,5	28,8	0,9	35,9	1,1	1,1
	12	8,1	0,4	11,6	0,5	25,8	0,9	32,9	1,1	10,5	0,5	14,0	0,6	28,2	1,0	35,3	1,2	1,2
	14	7,3	0,5	10,8	0,6	25,0	1,0	32,1	1,3	9,9	0,5	13,4	0,6	27,6	1,1	34,7	1,4	1,4
PHS025#2C	2	16,4	0,2	20,6	0,2	37,6	0,4	46,0	0,5	17,6	0,2	21,8	0,2	38,7	0,5	47,2	0,6	0,6
	4	14,5	0,2	18,7	0,3	35,6	0,5	44,1	0,7	16,1	0,3	20,4	0,3	37,3	0,6	45,7	0,8	0,8
	6	13,0	0,3	17,2	0,4	34,1	0,7	42,6	0,8	15,0	0,3	19,2	0,4	36,1	0,8	44,6	1,0	1,0
	8	11,7	0,4	15,9	0,5	32,8	0,8	41,3	1,0	14,1	0,4	18,3	0,5	35,2	0,9	43,6	1,1	1,1
	10	10,6	0,4	14,8	0,5	31,7	1,0	40,2	1,2	13,2	0,5	17,4	0,6	34,3	1,1	42,8	1,3	1,3
	12	9,6	0,5	13,8	0,6	30,7	1,1	39,2	1,4	12,5	0,5	16,7	0,7	33,6	1,2	42,0	1,5	1,5
	14	8,7	0,6	12,9	0,7	29,8	1,2	38,3	1,5	11,8	0,6	16,0	0,8	32,9	1,3	41,3	1,6	1,6
PHS032#2A	2	28,1	0,2	34,8	0,3	61,3	0,6	74,6	0,7	29,4	0,3	36,0	0,3	62,6	0,7	75,9	0,9	0,9
	4	26,0	0,3	32,7	0,4	59,2	0,8	72,5	1,0	27,8	0,4	34,4	0,5	61,0	0,9	74,3	1,1	1,1
	6	24,4	0,5	31,0	0,6	57,6	1,0	70,9	1,2	26,6	0,5	33,2	0,6	59,8	1,1	73,1	1,4	1,4
	8	23,0	0,6	29,7	0,7	56,2	1,2	69,5	1,5	25,5	0,6	32,2	0,7	58,8	1,4	72,1	1,7	1,7
	10	21,8	0,7	28,5	0,8	55,0	1,5	68,3	1,8	24,6	0,7	31,3	0,9	57,9	1,6	71,2	1,9	1,9
	12	20,7	0,8	27,4	1,0	53,9	1,7	67,2	2,1	23,8	0,8	30,5	1,0	57,0	1,8	70,3	2,2	2,2
	14	19,7	0,9	26,4	1,1	52,9	1,9	66,2	2,3	23,1	0,9	29,7	1,2	56,3	2,0	69,6	2,5	2,5
PHS032#2B	2	37,5	0,3	46,4	0,4	81,8	0,7	99,5	0,9	39,2	0,4	48,0	0,5	83,5	0,9	101,2	1,1	1,1
	4	34,7	0,5	43,5	0,6	79,0	1,0	96,7	1,3	37,1	0,5	45,9	0,6	81,4	1,2	99,1	1,5	1,5
	6	32,5	0,6	41,4	0,7	76,8	1,3	94,5	1,7	35,4	0,7	44,3	0,8	79,7	1,5	97,5	1,9	1,9
	8	30,7	0,8	39,5	0,9	75,0	1,6	92,7	2,0	34,1	0,8	42,9	1,0	78,4	1,8	96,1	2,2	2,2
	10	29,1	0,9	37,9	1,1	73,4	1,9	91,1	2,4	32,9	1,0	41,7	1,2	77,2	2,1	94,9	2,6	2,6
	12	27,6	1,1	36,5	1,3	71,9	2,2	89,7	2,7	31,8	1,1	40,6	1,4	76,1	2,4	93,8	3,0	3,0
	14	26,3	1,2	35,2	1,5	70,6	2,5	88,3	3,1	30,8	1,3	39,6	1,5	75,1	2,7	92,8	3,3	3,3
PHS040#2A	2	53,9	0,4	66,0	0,5	114,5	0,9	138,7	1,2	55,6	0,5	67,7	0,6	116,1	1,1	140,4	1,4	1,4
	4	51,2	0,6	63,3	0,7	111,7	1,4	136,0	1,7	53,5	0,7	65,6	0,8	114,1	1,5	138,3	1,9	1,9
	6	49,0	0,8	61,2	1,0	109,6	1,8	133,8	2,2	51,9	0,9	64,0	1,1	112,5	2,0	136,7	2,4	2,4
	8	47,3	1,0	59,4	1,2	107,8	2,2	132,1	2,7	50,6	1,1	62,7	1,3	111,1	2,4	135,4	2,9	2,9
	10	45,7	1,2	57,8	1,5	106,3	2,6	130,5	3,2	49,4	1,3	61,5	1,6	109,9	2,8	134,2	3,4	3,4
	12	44,3	1,4	56,4	1,7	104,8	3,0	129,1	3,7	48,3	1,5	60,4	1,8	108,9	3,2	133,1	3,9	3,9
	14	43,0	1,6	55,1	2,0	103,5	3,4	127,8	4,2	47,3	1,7	59,4	2,1	107,9	3,6	132,1	4,4	4,4
PHS040#2B	2	65,5	0,5	80,2	0,6	139,0	1,1	168,4	1,4	67,5	0,6	82,2	0,7	141,0	1,4	170,4	1,7	1,7
	4	62,1	0,7	76,8	0,9	135,7	1,6	165,1	2,0	64,9	0,8	79,7	1,0	138,5	1,9	167,9	2,3	2,3
	6	59,5	1,0	74,3	1,2	133,1	2,1	162,5	2,6	63,0	1,1	77,7	1,3	136,6	2,4	166,0	2,9	2,9
	8	57,4	1,2	72,1	1,5	130,9	2,6	160,3	3,2	61,4	1,3	76,1	1,6	134,9	2,9	164,4	3,6	3,6
	10	55,5	1,5	70,2	1,8	129,0	3,1	158,4	3,8	60,0	1,6	74,7	1,9	133,5	3,4	162,9	4,2	4,2
	12	53,7	1,7	68,5	2,1	127,3	3,6	156,7	4,4	58,7	1,8	73,4	2,2	132,2	3,9	161,6	4,8	4,8
	14	52,2	2,0	66,9	2,4	125,7	4,1	155,1	5,0	57,5	2,1	72,2	2,5	131,0	4,4	160,4	5,4	5,4
PHS040#2C	2	77,0	0,6	94,3	0,7	163,5	1,3	198,2	1,7	79,4	0,7	96,7	0,8	165,9	1,6	200,5	2,0	2,0
	4	73,1	0,9	90,4	1,1	159,6	1,9	194,2	2,4	76,4	0,9	93,7	1,2	162,9	2,2	197,6	2,8	2,8
	6	70,1	1,1	87,4	1,4	156,6	2,5	191,2	3,1	74,1	1,2	91,4	1,5	160,7	2,8	195,3	3,5	3,5
	8	67,5	1,4	84,8	1,8	154,0	3,1	188,6	3,8	72,2	1,5	89,5	1,9	158,7	3,4	193,4	4,2	4,2
	10	65,3	1,7	82,6	2,1	151,8	3,7	186,4	4,5	70,5	1,8	87,8	2,2	157,1	4,0	191,7	4,9	4,9
	12	63,2	2,0	80,5	2,5	149,8	4,3	184,4	5,2	69,0	2,1	86,3	2,6	155,5	4,6	190,1	5,6	5,6
	14	61,4	2,3	78,7	2,8	147,9	4,9	182,5	5,9	67,6	2,4	84,9	2,9	154,1	5,2	188,7	6,3	6,3
16	59,6	2,6	76,9	3,2	146,2	5,5	180,8	6,6	66,3	2,7	83,6	3,3	152,8	5,7	187,4	7,0	7,0	



PERFORMANCE CHART

SERIES

PHS

PUMP SIZE	cSt	50								75							
		1500		1800		3000		3600		1500		1800		3000		3600	
		bar	lit/1	kW	lit/1	kW	lit/1	kW	lit/1	kW	lit/1	kW	lit/1	kW	lit/1	kW	lit/1
PHS025#2A	2	12,7	0,2	15,5	0,2	27,0	0,4	32,8	0,5	13,0	0,2	15,9	0,2	27,3	0,4	33,1	0,6
	4	12,0	0,2	14,8	0,3	26,3	0,5	32,1	0,6	12,4	0,2	15,3	0,3	26,8	0,5	32,5	0,7
	6	11,4	0,3	14,3	0,3	25,8	0,6	31,5	0,7	12,0	0,3	14,8	0,3	26,3	0,6	32,1	0,8
	8	11,0	0,3	13,8	0,4	25,3	0,7	31,1	0,9	11,6	0,3	14,5	0,4	26,0	0,7	31,7	0,9
	10	10,6	0,3	13,4	0,4	24,9	0,8	30,7	1,0	11,3	0,4	14,1	0,5	25,6	0,8	31,4	1,1
	12	10,2	0,4	13,1	0,5	24,6	0,9	30,3	1,1	11,0	0,4	13,8	0,5	25,3	0,9	31,1	1,2
	14	9,9	0,4	12,7	0,5	24,2	1,0	30,0	1,2	10,7	0,5	13,6	0,6	25,1	1,0	30,8	1,3
PHS025#2B	2	15,6	0,2	19,2	0,2	33,4	0,5	40,5	0,6	16,0	0,2	19,6	0,3	33,8	0,6	40,9	0,7
	4	14,8	0,2	18,3	0,3	32,5	0,6	39,6	0,8	15,3	0,3	18,9	0,3	33,1	0,7	40,2	0,9
	6	14,1	0,3	17,7	0,4	31,9	0,7	39,0	0,9	14,8	0,3	18,3	0,4	32,5	0,8	39,6	1,0
	8	13,5	0,4	17,1	0,5	31,3	0,9	38,4	1,1	14,3	0,4	17,9	0,5	32,1	0,9	39,2	1,2
	10	13,0	0,4	16,6	0,5	30,8	1,0	37,9	1,2	13,9	0,5	17,5	0,6	31,7	1,0	38,8	1,3
	12	12,6	0,5	16,2	0,6	30,3	1,1	37,4	1,4	13,5	0,5	17,1	0,6	31,3	1,2	38,4	1,5
	14	12,2	0,6	15,7	0,7	29,9	1,2	37,0	1,5	13,2	0,6	16,8	0,7	31,0	1,3	38,1	1,6
PHS025#2C	2	18,6	0,2	22,9	0,3	39,8	0,6	48,2	0,7	19,1	0,3	23,3	0,3	40,2	0,7	48,7	0,8
	4	17,6	0,3	21,8	0,4	38,7	0,7	47,2	0,9	18,2	0,3	22,5	0,4	39,4	0,8	47,8	1,0
	6	16,8	0,4	21,0	0,5	37,9	0,9	46,4	1,1	17,6	0,4	21,8	0,5	38,7	0,9	47,2	1,2
	8	16,1	0,4	20,4	0,5	37,3	1,0	45,7	1,3	17,0	0,5	21,3	0,6	38,2	1,1	46,6	1,4
	10	15,5	0,5	19,8	0,6	36,7	1,2	45,1	1,4	16,6	0,5	20,8	0,7	37,7	1,2	46,1	1,6
	12	15,0	0,6	19,2	0,7	36,1	1,3	44,6	1,6	16,1	0,6	20,4	0,8	37,3	1,4	45,7	1,7
	14	14,5	0,7	18,7	0,8	35,6	1,5	44,1	1,8	15,7	0,7	19,9	0,8	36,9	1,5	45,3	1,9
PHS032#2A	2	30,5	0,3	37,2	0,4	63,7	0,8	77,0	1,0	31,0	0,4	37,7	0,5	64,2	0,9	77,5	1,2
	4	29,4	0,4	36,0	0,5	62,6	1,0	75,9	1,3	30,1	0,5	36,7	0,6	63,3	1,1	76,6	1,5
	6	28,5	0,5	35,2	0,7	61,8	1,3	75,0	1,6	29,4	0,6	36,0	0,7	62,6	1,4	75,9	1,7
	8	27,8	0,7	34,4	0,8	61,0	1,5	74,3	1,9	28,8	0,7	35,4	0,9	62,0	1,6	75,3	2,0
	10	27,2	0,8	33,8	1,0	60,4	1,7	73,7	2,1	28,3	0,8	34,9	1,0	61,5	1,8	74,8	2,3
	12	26,6	0,9	33,2	1,1	59,8	2,0	73,1	2,4	27,8	0,9	34,4	1,1	61,0	2,1	74,3	2,6
	14	26,0	1,0	32,7	1,2	59,3	2,2	72,6	2,7	27,4	1,0	34,0	1,3	60,6	2,3	73,9	2,8
PHS032#2B	2	40,7	0,4	49,5	0,5	85,0	1,1	102,7	1,4	41,3	0,5	50,2	0,6	85,7	1,2	103,4	1,6
	4	39,2	0,6	48,0	0,7	83,5	1,4	101,2	1,8	40,1	0,6	49,0	0,8	84,4	1,5	102,1	1,9
	6	38,0	0,7	46,9	0,9	82,3	1,7	100,1	2,1	39,2	0,8	48,0	1,0	83,5	1,8	101,2	2,3
	8	37,1	0,9	45,9	1,1	81,4	2,0	99,1	2,5	38,4	0,9	47,3	1,2	82,7	2,1	100,4	2,7
	10	36,2	1,0	45,1	1,3	80,5	2,3	98,2	2,9	37,7	1,1	46,6	1,3	82,0	2,4	99,7	3,1
	12	35,4	1,2	44,3	1,5	79,7	2,6	97,5	3,2	37,1	1,2	45,9	1,5	81,4	2,8	99,1	3,4
	14	34,7	1,3	43,6	1,6	79,0	2,9	96,7	3,6	36,5	1,4	45,3	1,7	80,8	3,1	98,5	3,8
PHS040#2A	2	57,0	0,5	69,1	0,7	117,6	1,4	141,8	1,7	57,7	0,6	69,8	0,8	118,2	1,5	142,5	2,0
	4	55,6	0,7	67,7	0,9	116,1	1,8	140,4	2,2	56,5	0,8	68,6	1,0	117,1	1,9	141,3	2,5
	6	54,4	1,0	66,6	1,2	115,0	2,2	139,2	2,7	55,6	1,0	67,7	1,3	116,1	2,4	140,4	3,0
	8	53,5	1,2	65,6	1,4	114,1	2,6	138,3	3,2	54,8	1,2	66,9	1,5	115,4	2,8	139,6	3,5
	10	52,7	1,4	64,8	1,7	113,2	3,0	137,5	3,7	54,1	1,4	66,2	1,8	114,7	3,2	138,9	4,0
	12	51,9	1,6	64,0	1,9	112,5	3,4	136,7	4,2	53,5	1,6	65,6	2,0	114,1	3,6	138,3	4,5
	14	51,2	1,8	63,3	2,2	111,8	3,9	136,0	4,7	52,9	1,8	65,0	2,3	113,5	4,0	137,7	5,0
PHS040#2B	2	69,2	0,7	84,0	0,8	142,8	1,6	172,2	2,1	70,0	0,7	84,7	0,9	143,6	1,8	173,0	2,4
	4	67,5	0,9	82,2	1,1	141,0	2,1	170,4	2,7	68,6	1,0	83,3	1,2	142,1	2,4	171,6	3,0
	6	66,1	1,2	80,8	1,4	139,7	2,7	169,1	3,3	67,5	1,2	82,2	1,5	141,0	2,9	170,4	3,6
	8	64,9	1,4	79,7	1,7	138,5	3,2	167,9	3,9	66,5	1,5	81,2	1,8	140,1	3,4	169,5	4,2
	10	63,9	1,7	78,6	2,0	137,5	3,7	166,9	4,5	65,7	1,7	80,4	2,1	139,2	3,9	168,7	4,8
	12	63,0	1,9	77,7	2,3	136,6	4,2	166,0	5,2	64,9	2,0	79,7	2,4	138,5	4,4	167,9	5,4
	14	62,2	2,2	76,9	2,6	135,7	4,7	165,1	5,8	64,3	2,2	79,0	2,7	137,8	4,9	167,2	6,1
PHS040#2C	2	81,5	0,8	98,8	1,0	168,0	1,9	202,6	2,5	82,4	0,9	99,7	1,1	168,9	2,2	203,5	2,8
	4	79,4	1,1	96,7	1,3	165,9	2,5	200,5	3,2	80,7	1,1	98,0	1,4	167,2	2,8	201,8	3,5
	6	77,8	1,4	95,1	1,7	164,3	3,1	198,9	3,9	79,4	1,4	96,7	1,8	165,9	3,4	200,5	4,2
	8	76,4	1,7	93,7	2,0	162,9	3,7	197,6	4,6	78,3	1,7	95,6	2,2	164,8	4,0	199,4	5,0
	10	75,2	1,9	92,5	2,4	161,7	4,3	196,4	5,3	77,3	2,0	94,6	2,5	163,8	4,6	198,4	5,7
	12	74,1	2,2	91,4	2,8	160,7	4,9	195,3	6,1	76,4	2,3	93,7	2,9	162,9	5,2	197,6	6,4
	14	73,1	2,5	90,4	3,1	159,7	5,5	194,3	6,8	75,6	2,6	92,9	3,2	162,1	5,8	196,7	7,1
16	72,2	2,8	89,5	3,5	158,7	6,1	193,4	7,5	74,8	2,9	92,2	3,6	161,4	6,4	196,0	7,8	



PERFORMANCE CHART

SERIES

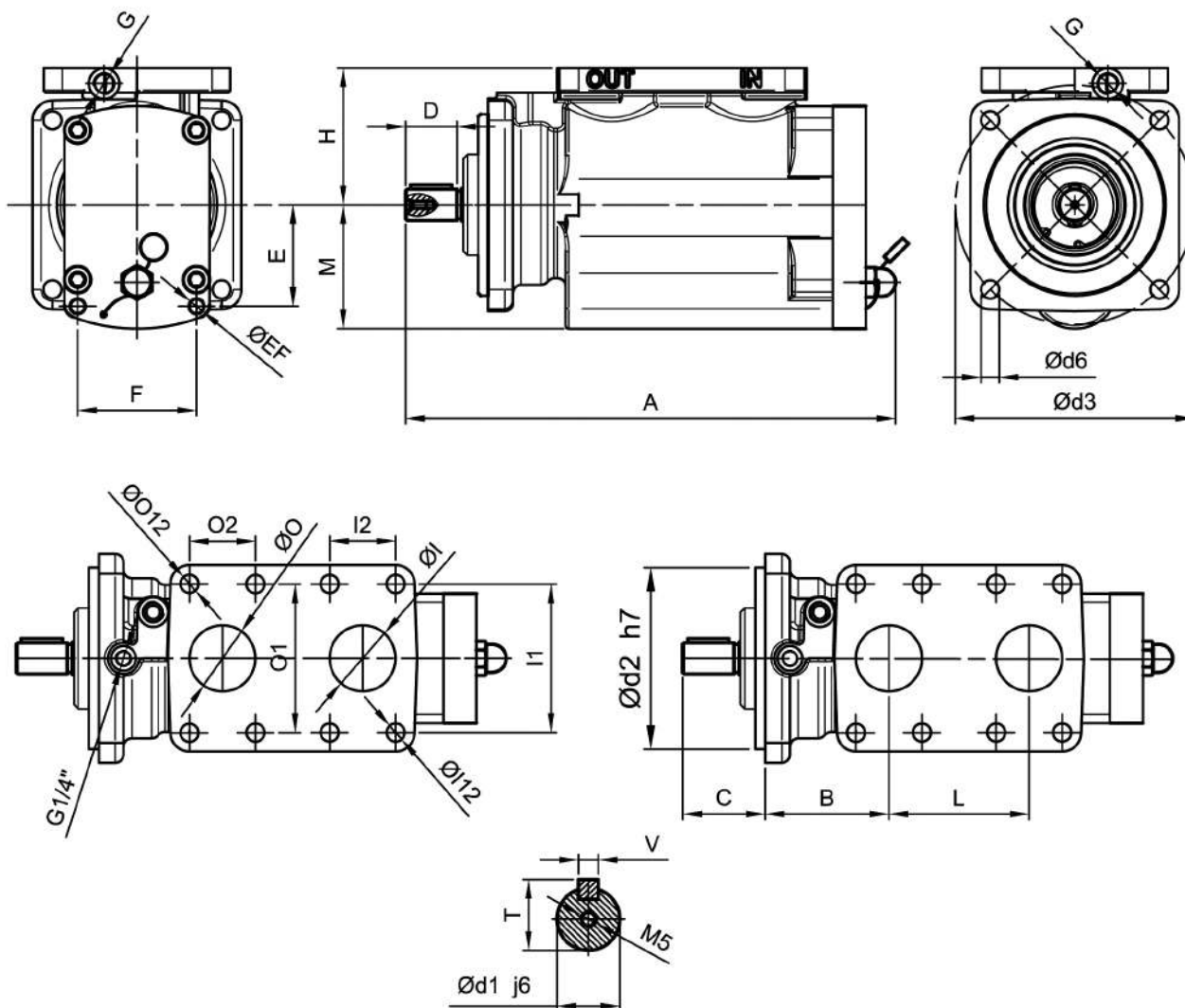
PHS

PUMP SIZE	cSt	150								400							
	rpm	1500		1800		3000		3600		1500		1800		3000		3600	
	bar	l/h	kW	l/h	kW	l/h	kW	l/h	kW	l/h	kW	l/h	kW	l/h	kW	l/h	kW
PHS025#2A	2	13,4	0,2	16,3	0,3	27,7	0,6	33,5	0,7	13,8	0,3	16,6	0,4	28,1	0,8	33,9	1,0
	4	13,0	0,3	15,9	0,3	27,3	0,7	33,1	0,8	13,5	0,3	16,4	0,4	27,9	0,9	33,6	1,1
	6	12,7	0,3	15,5	0,4	27,0	0,8	32,8	1,0	13,3	0,4	16,2	0,5	27,7	1,0	33,4	1,3
	8	12,4	0,4	15,3	0,5	26,8	0,9	32,5	1,1	13,2	0,4	16,0	0,6	27,5	1,1	33,3	1,4
	10	12,2	0,4	15,0	0,5	26,5	1,0	32,3	1,2	13,0	0,5	15,9	0,6	27,4	1,2	33,1	1,5
	12	12,0	0,5	14,8	0,6	26,3	1,1	32,1	1,3	12,9	0,5	15,8	0,7	27,3	1,3	33,0	1,6
	14	11,8	0,5	14,6	0,6	26,1	1,2	31,9	1,5	12,8	0,6	15,6	0,7	27,1	1,4	32,9	1,8
PHS025#2B	2	16,5	0,3	20,1	0,3	34,3	0,7	41,4	0,9	17,0	0,4	20,6	0,5	34,7	1,0	41,8	1,3
	4	16,0	0,3	19,6	0,4	33,8	0,8	40,9	1,0	16,7	0,4	20,2	0,5	34,4	1,1	41,5	1,4
	6	15,6	0,4	19,2	0,5	33,4	0,9	40,5	1,2	16,5	0,5	20,0	0,6	34,2	1,2	41,3	1,6
	8	15,3	0,4	18,9	0,6	33,1	1,1	40,2	1,3	16,3	0,5	19,8	0,7	34,0	1,3	41,1	1,7
	10	15,0	0,5	18,6	0,6	32,8	1,2	39,9	1,5	16,1	0,6	19,6	0,8	33,8	1,5	40,9	1,9
	12	14,8	0,6	18,3	0,7	32,5	1,3	39,6	1,6	15,9	0,7	19,5	0,8	33,7	1,6	40,8	2,0
	14	14,5	0,6	18,1	0,8	32,3	1,4	39,4	1,8	15,8	0,7	19,3	0,9	33,5	1,7	40,6	2,2
PHS025#2C	2	19,7	0,3	23,9	0,4	40,8	0,8	49,3	1,1	20,2	0,4	24,5	0,6	41,4	1,1	49,8	1,5
	4	19,1	0,4	23,3	0,5	40,2	1,0	48,7	1,2	19,9	0,5	24,1	0,6	41,0	1,3	49,5	1,7
	6	18,6	0,5	22,9	0,6	39,8	1,1	48,2	1,4	19,6	0,6	23,8	0,7	40,7	1,5	49,2	1,9
	8	18,2	0,5	22,5	0,7	39,4	1,3	47,8	1,6	19,4	0,6	23,6	0,8	40,5	1,6	48,9	2,0
	10	17,9	0,6	22,1	0,8	39,0	1,4	47,5	1,8	19,1	0,7	23,4	0,9	40,3	1,8	48,7	2,2
	12	17,6	0,7	21,8	0,8	38,7	1,6	47,2	2,0	19,0	0,8	23,2	1,0	40,1	1,9	48,5	2,4
	14	17,3	0,7	21,5	0,9	38,4	1,7	46,9	2,1	18,8	0,9	23,0	1,1	39,9	2,1	48,4	2,6
PHS032#2A	2	31,7	0,4	38,3	0,6	64,9	1,1	78,2	1,5	32,3	0,6	38,9	0,8	65,5	1,6	78,8	2,0
	4	31,0	0,5	37,7	0,7	64,2	1,4	77,5	1,8	31,9	0,7	38,5	0,9	65,1	1,8	78,4	2,3
	6	30,5	0,7	37,2	0,8	63,7	1,6	77,0	2,0	31,6	0,8	38,2	1,0	64,8	2,1	78,1	2,6
	8	30,1	0,8	36,7	1,0	63,3	1,8	76,6	2,3	31,3	0,9	38,0	1,2	64,5	2,3	77,8	2,9
	10	29,7	0,9	36,4	1,1	62,9	2,1	76,2	2,6	31,1	1,1	37,7	1,3	64,3	2,5	77,6	3,2
	12	29,4	1,0	36,0	1,3	62,6	2,3	75,9	2,9	30,9	1,2	37,5	1,5	64,1	2,8	77,4	3,5
	14	29,1	1,1	35,7	1,4	62,3	2,5	75,6	3,2	30,7	1,3	37,3	1,6	63,9	3,0	77,2	3,8
PHS032#2B	2	42,2	0,6	51,1	0,7	86,5	1,5	104,2	2,0	43,0	0,8	51,9	1,0	87,3	2,1	105,0	2,7
	4	41,3	0,7	50,2	0,9	85,7	1,8	103,4	2,3	42,5	0,9	51,4	1,2	86,8	2,4	104,5	3,1
	6	40,7	0,9	49,5	1,1	85,0	2,1	102,7	2,7	42,1	1,1	50,9	1,4	86,4	2,7	104,1	3,5
	8	40,1	1,0	49,0	1,3	84,4	2,4	102,1	3,1	41,7	1,3	50,6	1,6	86,0	3,1	103,8	3,9
	10	39,6	1,2	48,5	1,5	83,9	2,8	101,7	3,5	41,4	1,4	50,3	1,8	85,7	3,4	103,5	4,3
	12	39,2	1,3	48,0	1,7	83,5	3,1	101,2	3,8	41,2	1,6	50,0	2,0	85,5	3,7	103,2	4,7
	14	38,8	1,5	47,6	1,9	83,1	3,4	100,8	4,2	40,9	1,7	49,8	2,1	85,2	4,0	102,9	5,0
PHS040#2A	2	58,5	0,7	70,6	0,9	119,1	1,9	143,3	2,4	59,3	1,0	71,4	1,3	119,9	2,6	144,1	3,3
	4	57,7	0,9	69,8	1,2	118,2	2,3	142,5	2,9	58,8	1,2	70,9	1,5	119,4	3,0	143,6	3,9
	6	57,0	1,1	69,1	1,4	117,6	2,7	141,8	3,4	58,4	1,4	70,5	1,8	119,0	3,5	143,2	4,4
	8	56,5	1,4	68,6	1,7	117,1	3,2	141,3	4,0	58,1	1,6	70,2	2,0	118,6	3,9	142,9	4,9
	10	56,0	1,6	68,1	1,9	116,6	3,6	140,8	4,5	57,8	1,8	69,9	2,3	118,3	4,3	142,6	5,5
	12	55,6	1,8	67,7	2,2	116,1	4,0	140,4	5,0	57,5	2,0	69,6	2,5	118,1	4,8	142,3	6,0
	14	55,2	2,0	67,3	2,4	115,7	4,4	140,0	5,5	57,3	2,3	69,4	2,8	117,8	5,2	142,1	6,5
PHS040#2B	2	71,1	0,9	85,8	1,1	144,6	2,3	174,0	2,9	72,0	1,2	86,7	1,5	145,6	3,1	175,0	4,1
	4	70,0	1,1	84,7	1,4	143,6	2,8	173,0	3,6	71,4	1,4	86,1	1,8	144,9	3,7	174,4	4,7
	6	69,2	1,4	84,0	1,7	142,8	3,3	172,2	4,2	70,9	1,7	85,6	2,1	144,5	4,2	173,9	5,3
	8	68,6	1,6	83,3	2,0	142,1	3,8	171,6	4,8	70,5	2,0	85,2	2,5	144,1	4,7	173,5	6,0
	10	68,0	1,9	82,7	2,3	141,5	4,3	171,0	5,4	70,2	2,2	84,9	2,8	143,7	5,2	173,1	6,6
	12	67,5	2,1	82,2	2,7	141,0	4,9	170,4	6,0	69,8	2,5	84,5	3,1	143,4	5,8	172,8	7,3
	14	67,0	2,4	81,7	3,0	140,5	5,4	170,0	6,7	69,5	2,7	84,2	3,4	143,1	6,3	172,5	7,9
PHS040#2C	2	83,6	1,0	100,9	1,3	170,1	2,7	204,7	3,5	84,7	1,4	102,0	1,8	171,3	3,7	205,9	4,8
	4	82,4	1,3	99,7	1,7	168,9	3,3	203,5	4,2	84,0	1,7	101,3	2,2	170,5	4,3	205,1	5,5
	6	81,5	1,6	98,8	2,0	168,0	3,9	202,6	4,9	83,4	2,0	100,7	2,5	170,0	4,9	204,6	6,3
	8	80,7	1,9	98,0	2,4	167,2	4,5	201,8	5,7	83,0	2,3	100,3	2,9	169,5	5,6	204,1	7,0
	10	80,0	2,2	97,3	2,8	166,5	5,1	201,1	6,4	82,5	2,6	99,8	3,3	169,1	6,2	203,7	7,8
	12	79,4	2,5	96,7	3,1	165,9	5,7	200,5	7,1	82,1	2,9	99,5	3,6	168,7	6,8	203,3	8,5
	14	78,8	2,8	96,1	3,5	165,3	6,3	199,9	7,8	81,8	3,2	99,1	4,0	168,3	7,4	202,9	9,3
16	78,3	3,1	95,6	3,8	164,8	6,9	199,4	8,6	81,5	3,5	98,8	4,4	168,0	8,0	202,6	10,0	

DIMENSIONS

SERIES

PHS



DIMENSIONAL CHART (mm)

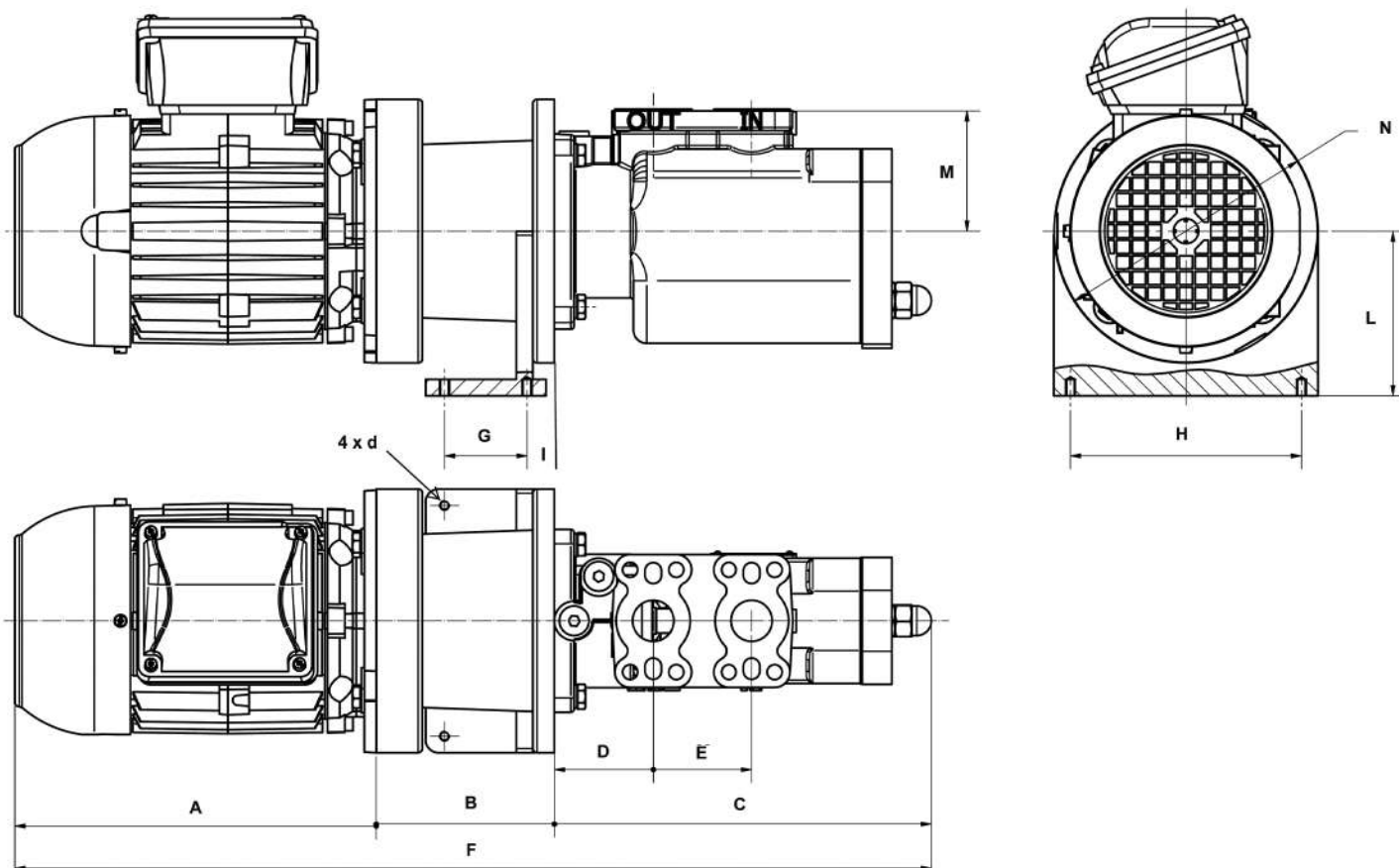
MODEL	A	B	C	D	E	F	EF Ø	G	H	L	M	T	V	d1 Ø	d2 Ø	d3 Ø	d6 Ø	IN				OUT			
																		I1	I2	I12 Ø	I	O1	O2	O12 Ø	O
PHS025	274	60	50	29	61,5	63,6	9	1/8"	73	60	68	16	5	14	110	130	9	62	28	9	25	62	28	9	25
PHS032	288	68	50	29	61,5	63,6	9	1/8"	73	75	68	16	5	14	110	130	9	90	40	11	40	62	28	9	25
PHS040	297	75	50	34	61,5	72	9	1/8"	83	85	75	21,5	6	19	120	145	11	90	40	11	40	90	40	11	40



DIMENSIONS

SERIES

PHS



DIMENSIONAL CHART FOR ASSEMBLED GROUP (mm)

PUMP	PHS 025			PHS 032				PHS 040			
	71	80	90	80	90	100	112	90	100	112	132
Electric Motor	71	80	90	80	90	100	112	90	100	112	132
A *	215	232	267	232	267	306	328	267	306	328	362
B	108	108	118	108	118	128	128	118	128	128	150
C	224	224	224	238	238	238	238	247	247	247	247
D	60	60	60	68	68	68	68	75	75	75	75
E	60	60	60	75	75	75	75	85	85	85	85
F *	547	564	609	578	623	672	694	632	681	703	759
G	50	60	60	60	60	60	60	60	60	60	80
H	140	180	180	180	180	220	220	180	220	220	260
I	7	4	4	4	4	21	21	4	21	21	20
d	9	11	11	11	11	14	14	11	14	14	14
L	100	112	112	112	112	132	132	112	132	132	160
M	73	73	73	73	73	73	73	83	83	83	83
N ø	160	200	200	200	200	250	250	200	250	250	300

* Indicative dimensions

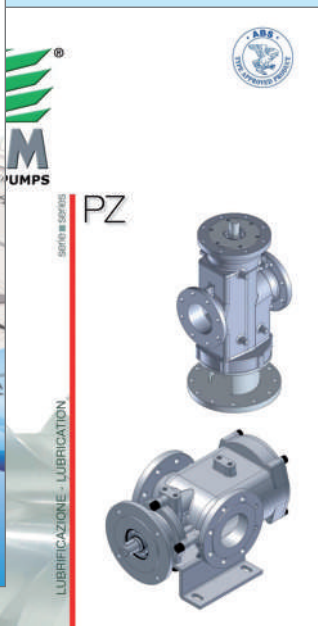
SEIM MANUFACTURING PROGRAM INCLUDES ALSO:



PC-NAV-1107-REV00



PC-PZ-0112-REV2



PC-PZD-1109-REV00



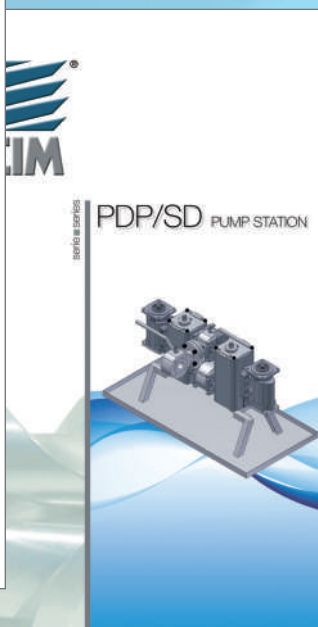
PC-2SP-1105-REV1



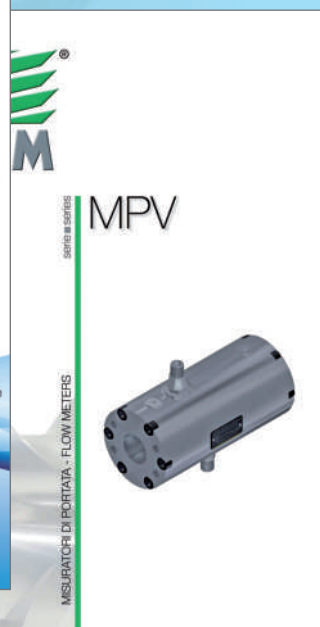
PC-2SP-WTG ING-1103-REV00



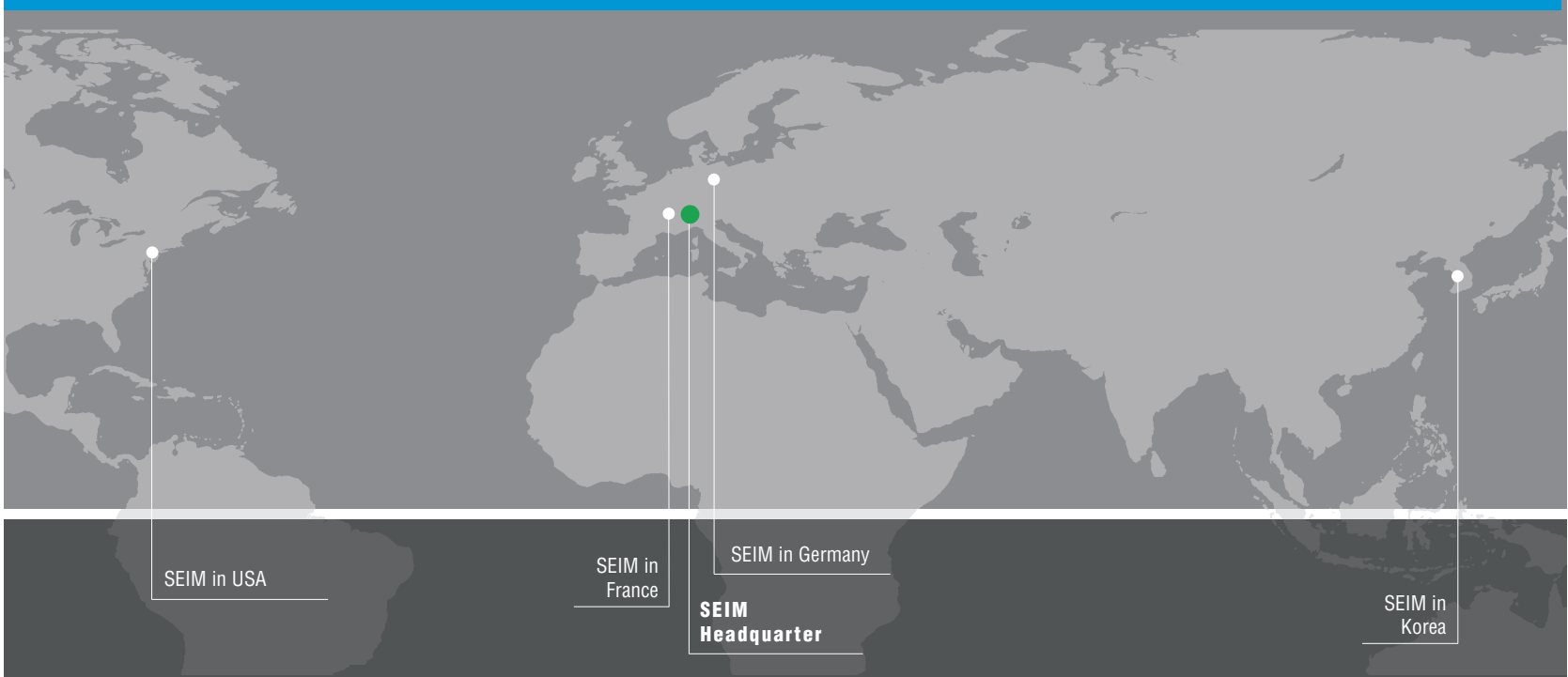
PC-PDP-1201-REV00



PC-CM-1103-REV4



OR VISIT:
www.seim.it



SEIM S.r.l.
Via Volta, 17- 20090 Cusago - Milano - Italy
Tel. +39 02 903 92 11 - Fax +39 02 903 921 41
www.seim.it
e-mail: seim@seim.it



Pompe a 3 viti tipo PHS

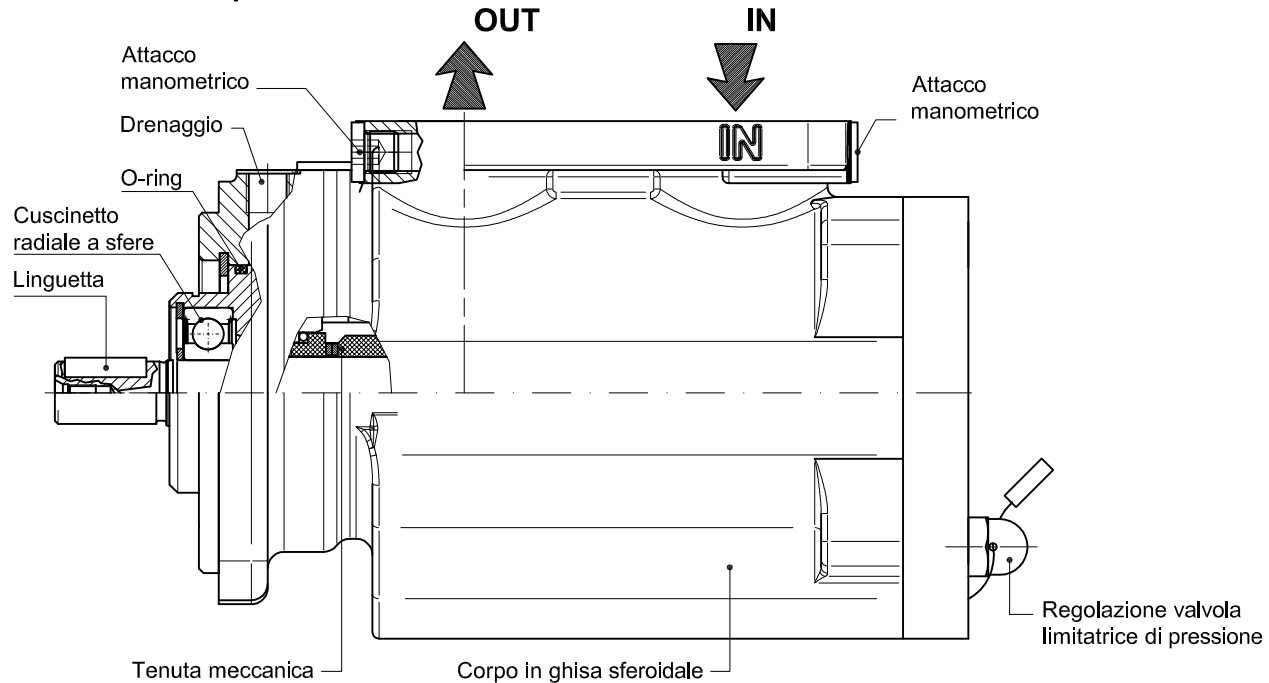
Per olii idraulici, olii lubrificanti, HFO, FO, DO, GO, ULSD, LSMGO.
 Pressione ammissibile in mandata (continua) = 16 bar da 1000 to 3600 giri/min.



Impiego tipico

Pompe per circuiti di lubrificazione e ausiliari di raffreddamento, con valvola incorporata di massima pressione (settaggio regolabile).
 Circuito di alimentazione (alimentazione carburante e circolazione), travaso e cargo.
 Versione con giunto magnetico.

Sezione e componenti



Ottenute

Disponibili su richiesta



CERTIFICAZIONI



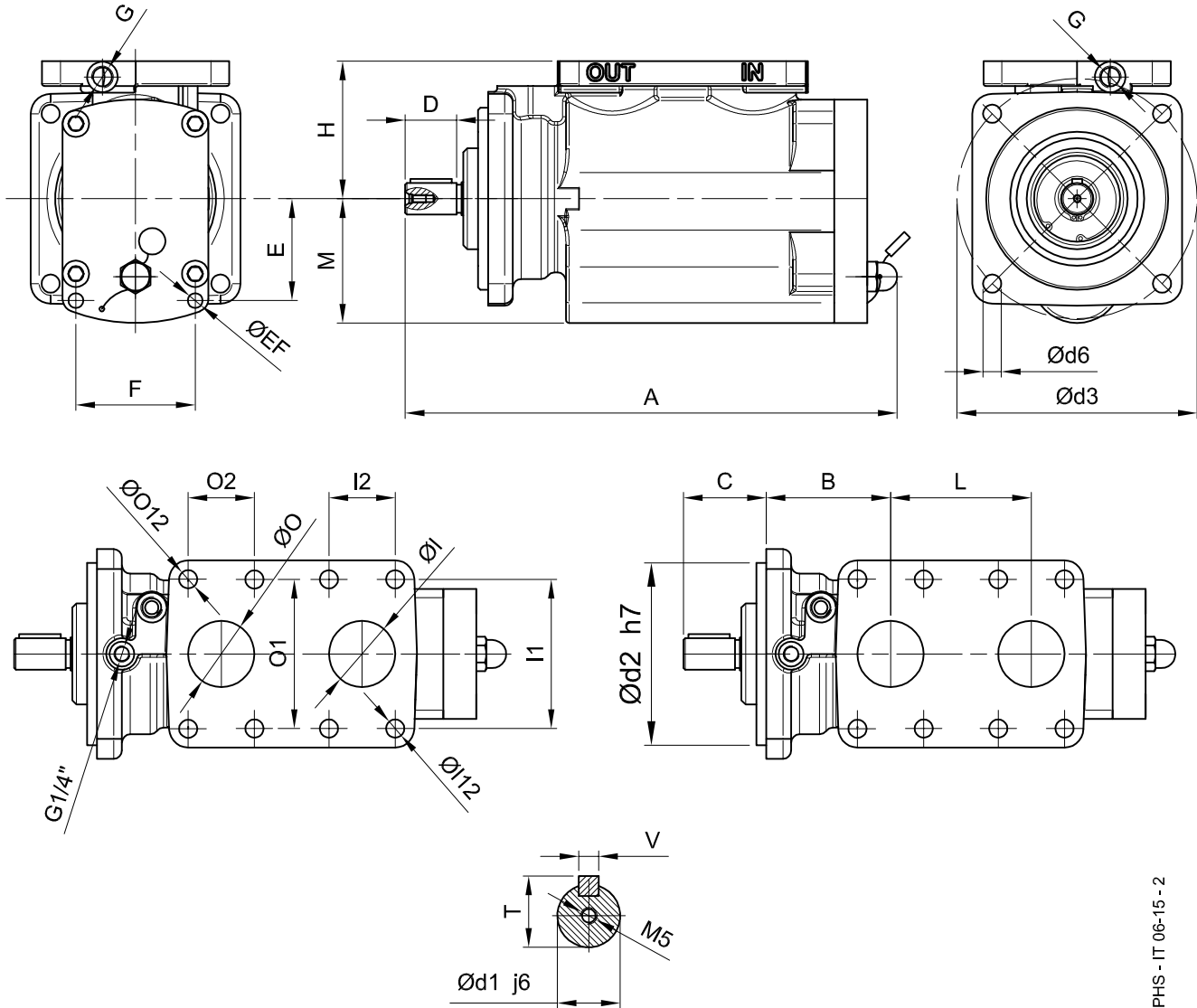
Caratteristiche funzionali versioni standard

Portata	fino a 170 l/min (fino a 45 USGPM)	
Pressione ammissibile in mandata *	fino a 16 bar (232 psi) da 1000 fino a 3600 giri/min	Per valori diversi consultare SEIM
Pressione ammissibile in aspirazione	da -0,7 a 10 bar (da -10 a 145 psi)	Per valori diversi consultare SEIM
Viscosità cinematica	da 1,2 a 400 cSt STD (< 5000 cSt speciale)	Per valori diversi consultare SEIM
Temperatura di impiego	da 0 a 150 °C (32 a 302 °F)	
Regime di azionamento	da 1000 a 3600 giri/min	
Livello medio di rumorosità	60 - 75 dB(A) a 3600 giri/min in funzione della dimensione della pompa	
Grado di filtrazione	60 micron max (inquinante non abrasivo) ISO 4406 19/16 - NAS 10	
Senso di rotazione	orario, guardando la pompa dal lato flangia collegamento motore	

* Limiti di pressione ridotti sono determinati dalla viscosità del fluido e dal regime di azionamento.
 Per le caratteristiche funzionali relative ai singoli modelli consultare le specifiche tabelle.
 Per caratteristiche funzionali diverse da quelle sopra indicate, contattare il nostro ufficio vendite.

Pompe a 3 viti tipo PHS

Per olii idraulici, olii lubrificanti, HFO, FO, DO, GO, ULSD, LSMGO.
Pressione ammissibile in mandata (continua) = 16 bar da 1000 to 3600 giri/min.



SD - STE - PHS - IT 06-15 - 2

Tabella dimensionale (mm)

MODELLO	A	B	C	D	E	F	EF Ø	G	H	L	M	T	V	d1 Ø	d2 Ø	d3 Ø	d6 Ø	IN			OUT				
																		I1	I2	I12 Ø	I Ø	O1	O2	O12 Ø	O Ø
PHS025	274	60	50	29	61,5	63,6	9	1/8"	73	60	68	16	5	14	110	130	9	62	28	9	25	62	28	9	25
PHS032	288	68	50	29	61,5	63,6	9	1/8"	73	75	68	16	5	14	110	130	9	90	40	11	40	62	28	9	25
PHS040	297	75	50	34	61,5	72	9	1/8"	83	85	75	21,5	6	19	120	145	11	90	40	11	40	90	40	11	40

SEIM srl
Via A. Volta 17
20090 Cusago (MI) ITALY
Tel. (+39) 02.90.39.21.1
Fax. (+39) 02.90.39.21.41
e-mail: seim@seim.it

www.seim.it

SEIM si riserva di apportare modifiche dimensionali o varianti agli articoli della presente scheda tecnica

LubeTeam Hydraulic S.r.l.

Administration and Headquarter:

Via Tufara Scautieri, 6

83018 - San Martino Valle Caudina (AV)

Office and Warehouse:

S.S. 7 Appia, Km. 237,00

82011 - Airola BN

ITALY

Tel. +39 0823 950 994

Fax +39 0823 412 546

www.lubeteam.it info@lubeteam.it

Italian VAT / C.F. e P.IVA: 01251720627

Follow us



This document is the property of LubeTeam Hydraulic S.r.l. All data reported here are for the exclusive use of the Receiver. Reproduction is not authorized without writing permission, in all or in part of the content of this document, in accordance to Law 633 art. 171, dated April 22, 1941.

Il presente documento è di proprietà della LubeTeam Hydraulic S.r.l. I dati riportati sono per esclusivo del destinatario. La riproduzione, di tutto o in parte, non è autorizzata senza permesso scritto secondo l'art. 171 della L. 633 del 22 Aprile 1941.