



SEIM
Pompe a 3 viti
Pompa PQJ



 HYDRAULIC
COMPONENTS
& FLUID CONTAMINATION
CONTROL



All trademarks belong to their respective owners; third party trademarks, product names, trade names, corporate names and company names mentioned may be trademarks of their respective owners or registered trademarks of other companies and are used for instructional purposes and for the benefit of the owner, without any end of Copyright infringement in force.

Tutti i marchi riportati appartengono ai legittimi proprietari; marchi di terzi, nomi di prodotti, nomi commerciali, nomi corporativi e società citati possono essere di proprietà dei rispettivi titolari o registrati da altre società e sono stati utilizzati a puro scopo esplicativo e a beneficio del possessore, senza alcun fine di violazione dei diritti di Copyright vigenti.

Pompe a 3 viti tipo PQJ

Per olii idraulici, olii lubrificanti

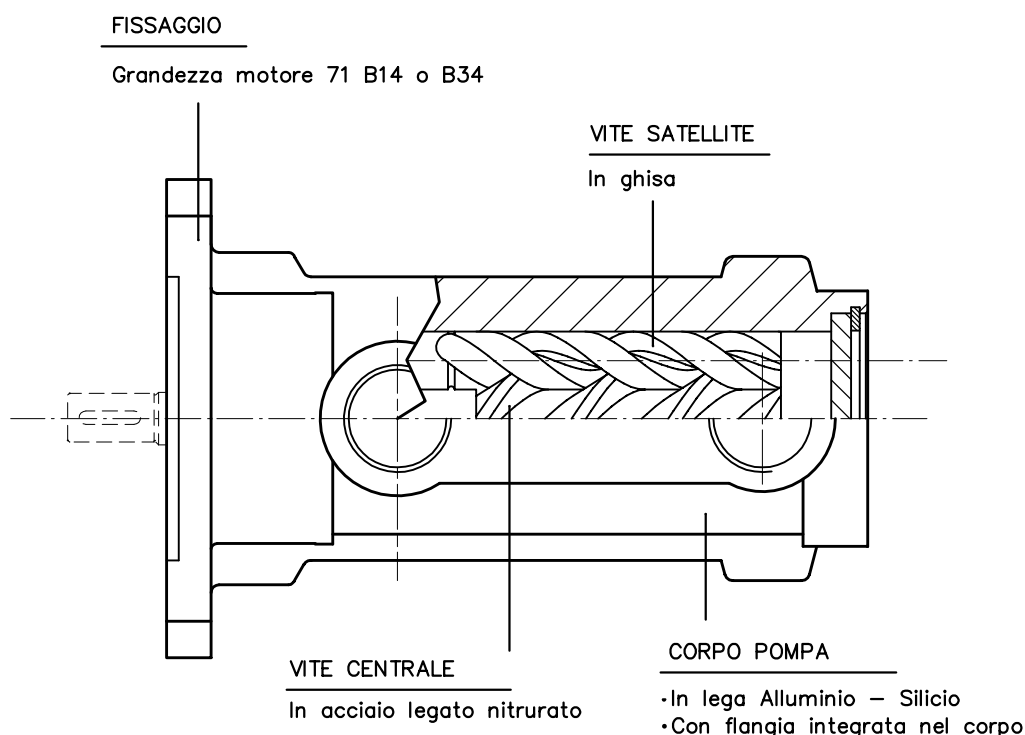
Pressione ammissibile in mandata fino a 10 bar.

Con valvola di sicurezza (Taratura standard 5 bar)

Impiego tipico:

- Circuiti ausiliari di lubrificazione.
- Versioni ad albero cavo per accoppiamento diretto con motori standard serie 71 B14 o B34
- Versione ad albero sporgente con lanterna e giunto elastico per accoppiamento MEC 71 e MEC 80/90.

Sezione e componenti



Caratteristiche funzionali versioni standard

Portata	da 3 a 38 l/min (da 0,8 a 10 USGPM)	
Pressione ammissibile in mandata*	fino a 10 bar (145 psi) continui	
Pressione ammissibile in aspirazione	da -0,2 a 1 bar (da -3 a 14,5 psi)	Per valori diversi consultare SEIM
Viscosità cinematica	da 10 a 400 cSt	Per valori diversi consultare SEIM
Temperatura di impiego	da 0 a 100 °C (da 32 a 212 °F)	Per valori diversi consultare SEIM
Regime di azionamento	da 750 a 3600 giri/min	
Livello medio di rumorosità	56 dB(A) a 2900 giri/min	
Filtrazione raccomandata	60 micron max in aspirazione (inquinante non abrasivo) ISO4406 19 / 16 - NAS 10	
Senso di rotazione	orario, guardando la pompa dal lato flangia collegamento motore	

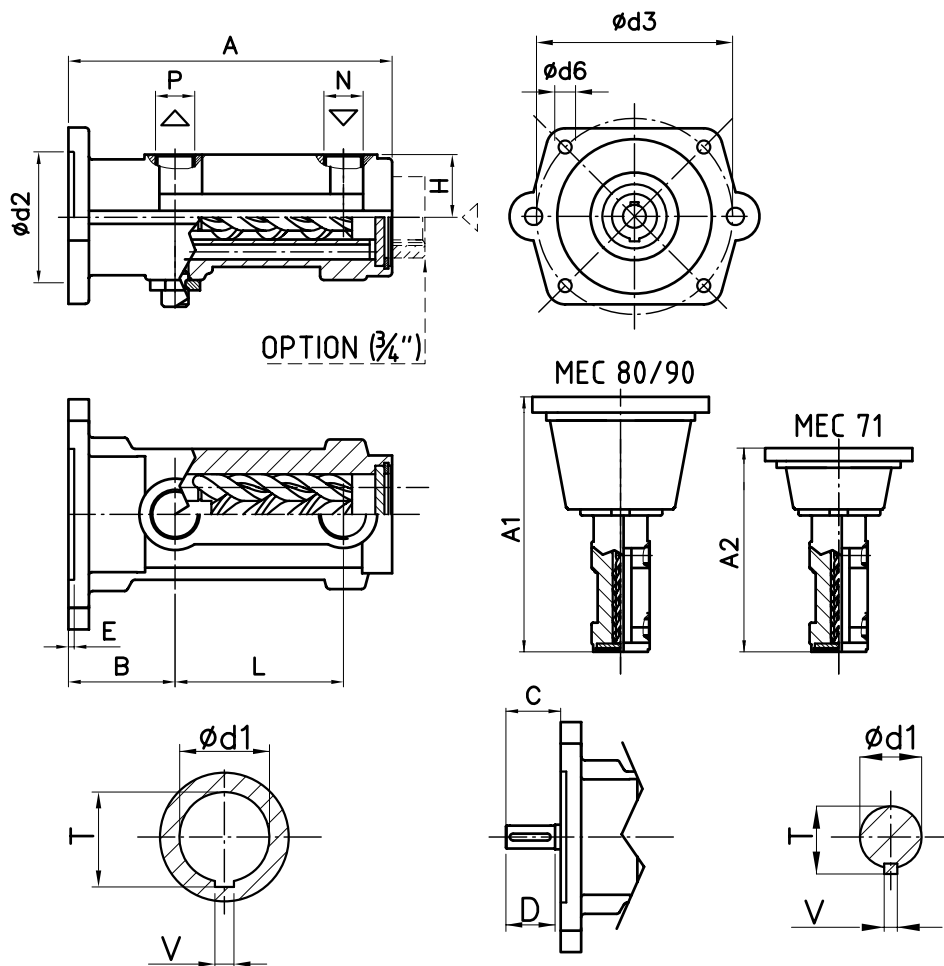
* Limiti di pressione ridotti sono determinati dalla viscosità del fluido e dal regime di azionamento
Per le caratteristiche funzionali relative ai singoli modelli consultare le specifiche tabelle
Per caratteristiche funzionali diverse da quelle sopra indicate, contattare il nostro ufficio vendite

Pompe a 3 viti tipo PQJ

Per olii idraulici, olii lubrificanti

Pressione ammissibile in mandata fino a 10 bar.

Con valvola di sicurezza (Taratura standard 5 bar)



NF - STE - PQJ - IT - 04-07 - 5

Tabella dimensionale (mm)

MODELLO	A	A1	A2	B	C	E	H	L	N	P	D	d2	d3	d6	d1	T	V
GAS																	
VERSIONI AD ALBERO CAVO														QUOTE ALBERO CAVO			
PQJ020#3...	173	-	-	57	-	4	33	90	3/4"	3/4"	-	70	85	6,5	14	16	5
PQJ025#3...																	
VERSIONI AD ALBERO SPORGENTE														QUOTE ALBERO SPORGENTE			
PQJ020#3...	173	300	245	57	30	4	33	90	3/4"	3/4"	32.5	70	85	6,5	14	16	5
PQJ025#3...																	

SEIM srl
Via A. Volta 17
20090 Cusago (MI) ITALY
Tel. (+39) 02.90.39.21.1
Fax (+39) 02.90.39.21.41
e-mail: seim@seim.it

www.seim.it

SEIM si riserva di apportare modifiche dimensionali o varianti agli articoli della presente scheda tecnica

LubeTeam Hydraulic S.r.l.

Administration and Headquarter:

Via Tufara Scautieri, 6

83018 - San Martino Valle Caudina (AV)

Office and Warehouse:

S.S. 7 Appia, Km. 237,00

82011 - Airola BN

ITALY

Tel. +39 0823 950 994

Fax +39 0823 412 546

www.lubeteam.it info@lubeteam.it

Italian VAT / C.F. e P.IVA: 01251720627

Follow us



This document is the property of LubeTeam Hydraulic S.r.l. All data reported here are for the exclusive use of the Receiver. Reproduction is not authorized without writing permission, in all or in part of the content of this document, in accordance to Law 633 art. 171, dated April 22, 1941.

Il presente documento è di proprietà della LubeTeam Hydraulic S.r.l. I dati riportati sono per esclusivo del destinatario. La riproduzione, di tutto o in parte, non è autorizzata senza permesso scritto secondo l'art. 171 della L. 633 del 22 Aprile 1941.