



SEIM

Pompe a 3 viti

Pompa PXCA

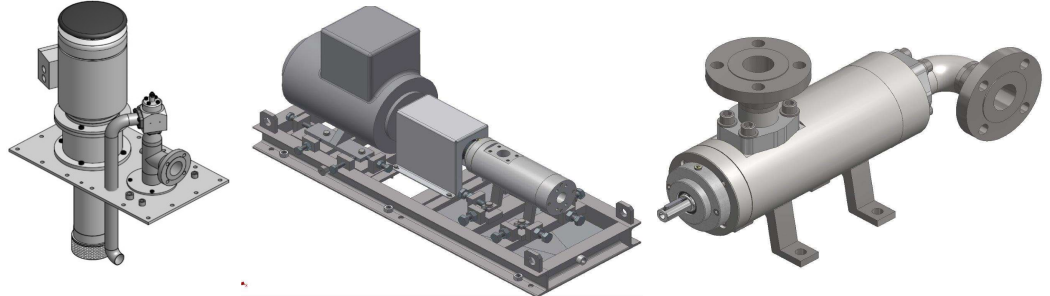


 HYDRAULIC
COMPONENTS
& FLUID CONTAMINATION
CONTROL



All trademarks belong to their respective owners; third party trademarks, product names, trade names, corporate names and company names mentioned may be trademarks of their respective owners or registered trademarks of other companies and are used for instructional purposes and for the benefit of the owner, without any end of Copyright infringement in force.

Tutti i marchi riportati appartengono ai legittimi proprietari; marchi di terzi, nomi di prodotti, nomi commerciali, nomi corporativi e società citati possono essere di proprietà dei rispettivi titolari o registrati da altre società e sono stati utilizzati a puro scopo esplicativo e a beneficio del possessore, senza alcun fine di violazione dei diritti di Copyright vigenti.



INSTALLATION DATA

Installation	Internal or External	
Environment	Industrial, Marine	
Ambient temperature Min/Max	-29°C, only storage / 60°C	For Different values contact SEIM

OPERATING CONDITIONS

Fluid compatibility	Lube and Mineral Oil; Hidraulic Oil; Diathermic Oil; Organic (DFD-U) & Phosphate (HFDR) Ester; Hydrofluorcarbide Water-Glycol; Light & Heavy Fuel Oil; Aphalt & Bitumen; HFC fluids	
Solid content	0%	For Different values contact SEIM
Viscosity range	from 5 to 1500 cSt	For Different values contact SEIM
Speed	from 750 to 3600 rpm	For Different values contact SEIM
Rotation (seen by shaft end)	Standard clockwise; counterclockwise on request	

TECHNICAL CHARACTERISTICS

Design available	STANDARD SEIM, API676 IIIED, API676 IIED	
Flow	from 10 to 5400 lpm (from 0,6 to 324 m3/h; from 2,7 to 1426,6 GPM)	For Different values contact SEIM
Suction pressure	from -0,5 to 10 barg (from -7 to psi)	For Different values contact SEIM
Delivery pressure	MAX 30 barg (436 psi)	For Different values contact SEIM
Working temperature	from 0 to 120 °C	For Different values contact SEIM
Seal type	Mechanical Single or lip seal	
Bearing	Radial ball bearing	
Bearing lubrication	Pumped fluid	
Driver	AC or DC motor, Steam Turbine, Diesel Engine, Direct Coupled	
Mounting	Horizontal or vertical flanged IM3011 V1	
IN / OUT connections	standard SAE3000	
Safety Valve	On request built-in with adjustable setting pressure	

MATERIALS

Body / Flanges	Carbon Steel, Low Temp Carbon Steel	For Different values contact SEIM
Screws	Hardened Carbon Steel	For Different values contact SEIM
Liner	----	For Different values contact SEIM
O-rings	standard Viton ®	For Different values contact SEIM
Painting	standard SA2,5 + primer + RAL, 160µ; other painting cycle on request	

Pompe a 3 viti tipo PXCA

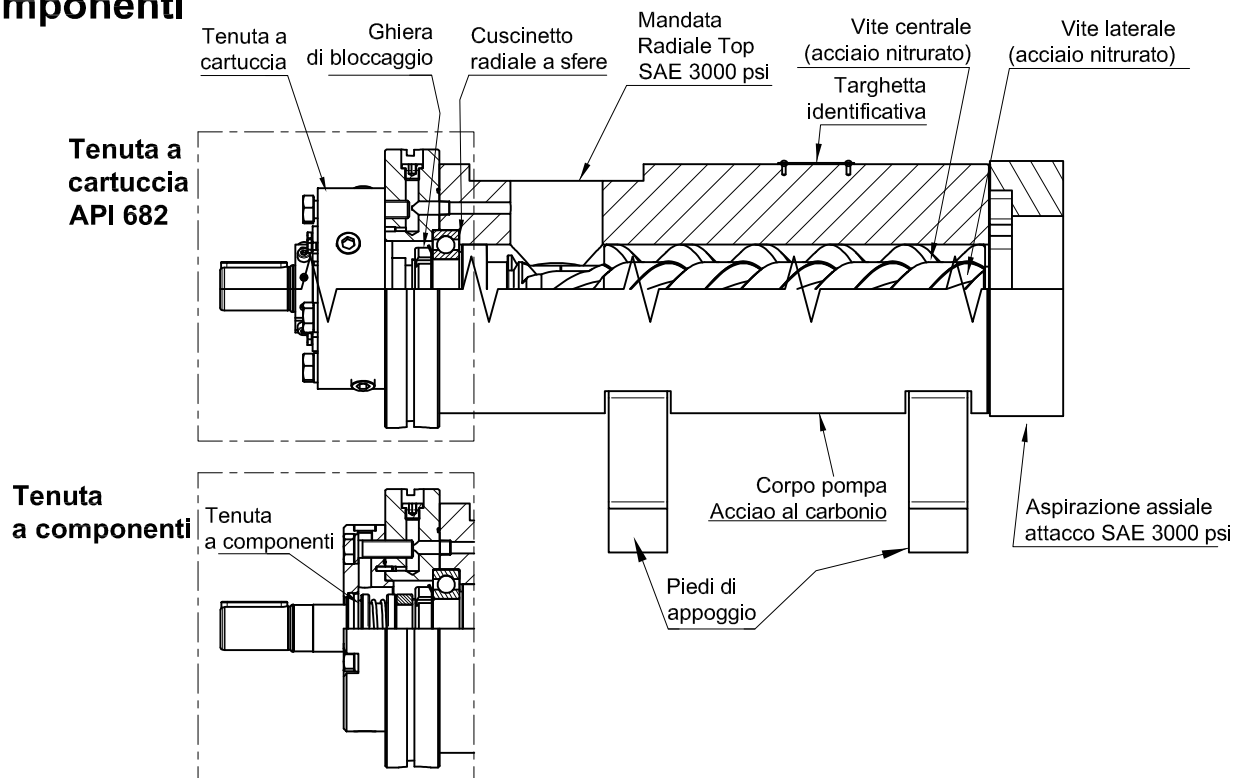
Per olii idraulici, olii lubrificanti.



Impiego tipico

Pompe per circuiti di lubrificazione e circuiti ausiliari di raffreddamento, con corpo in acciaio.

Sezione e componenti



Caratteristiche funzionali versione standard

Portata	da 10 a 5000 l/min (da 2,6 a 1350 USGPM)	
Pressione differenziale ammissibile*	fino a 16 bar (435,1 psi)	Per valori differenti contattare SEIM
Pressione ammissibile in aspirazione	da -0,5 a 5 bar (da -7,3 a 145 psi)	Per valori differenti contattare SEIM
Viscosità cinematica (**)	da 7 a 400 cSt STD (<5000 cSt speciali)	Per valori differenti contattare SEIM
Temperatura di impiego	da 0 a 120 °C (da 32 a 248 °F)	Per valori differenti contattare SEIM
Regime di azionamento	da 750 a 3600 giri/min (1750 rpm max per 083)	
Livello medio di rumorosità	65 ÷ 75 dB(A) a 2900 giri/min in funzione della dimensione della pompa	
Filtro in aspirazione	Vedi appendice - tab. 1	
Livello raccomandato di contaminazione fluido impianto	Vedi appendice - tab. 2	
Senso di rotazione	orario, guardando la pompa dal lato flangia collegamento motore antiorario su richiesta	

* Limiti di pressione ridotti sono determinati dalla viscosità del fluido e dal regime di azionamento
Per le caratteristiche funzionali relative ai singoli modelli consultare le specifiche tabelle
Per caratteristiche funzionali diverse da quelle sopra indicate, contattare il nostro ufficio vendite

** Per viscosità < 7 cSt contattare SEIM

Pompe a 3 viti tipo PXCA

Per olii idraulici, olii lubrificanti.



Dimensioni di ingombro

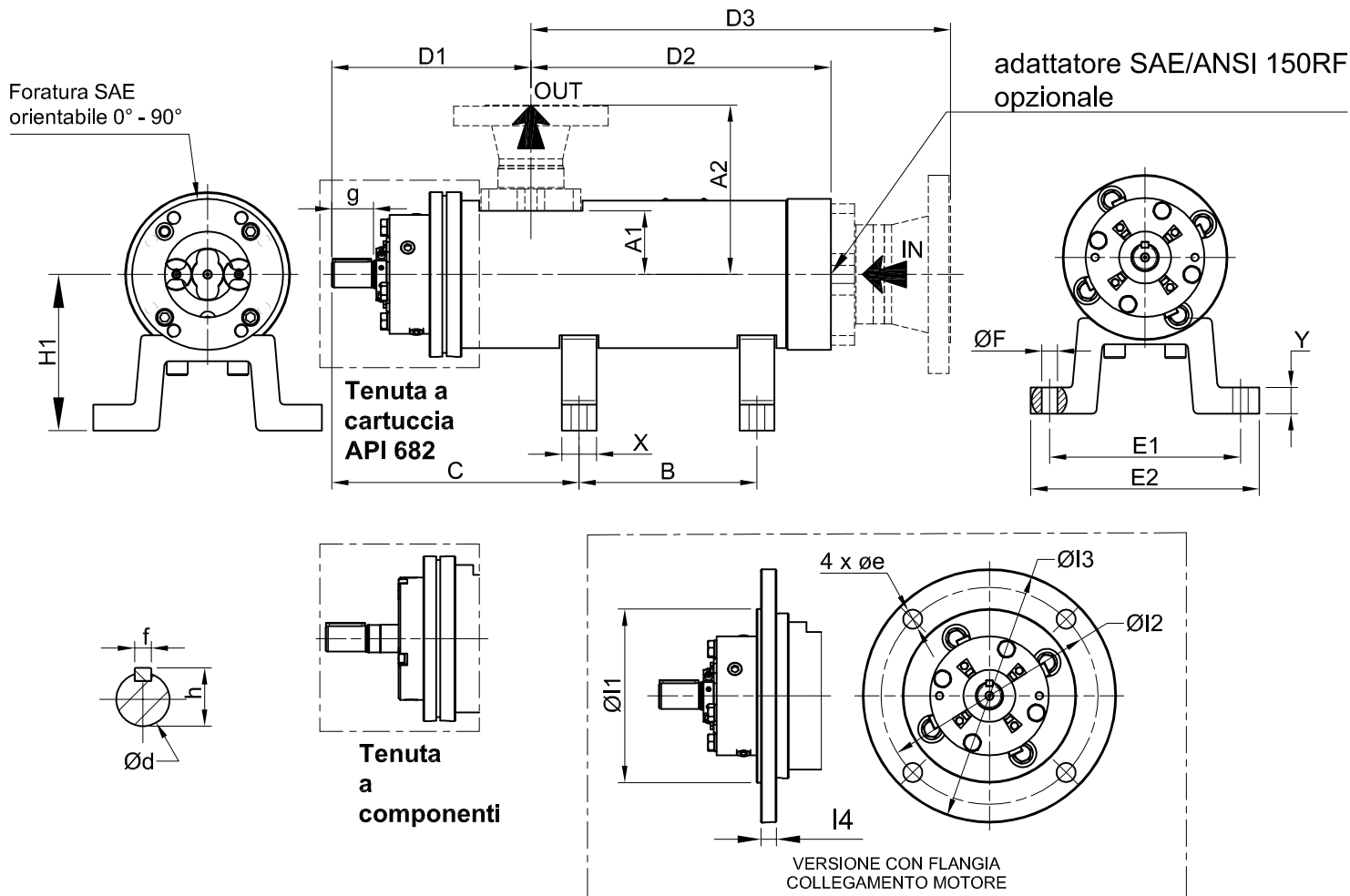


Tabella dimensionale (mm)

Dimensione pompa	A1	A2	B	C	D1	D2	D3	E1	E2	ØF	H1	Ø11	Ø12	Ø13	14	X	Y	Øe	Ød g6	f	g	h	IN	OUT
25	43	138	105	189	176	197	292	220	262	14	110	160 - h7	200	234	19	30	20	18	14	5	25	16	1"	1"
32	48	157	105	200	207	202	312	220	262	14	115	160 - h7	200	234	22	30	20	18	19	6	40	21,5	2"	1" 1/2
40	52	161	150	200	207	231	341	220	262	14	115	160 - h7	200	234	22	30	20	18					2"	1" 1/2
45	55	165	180	230	215	267	389	220	262	14	160	200 - h7	250	292	18,5	30	25	22					2" 1/2	2"
55	55	165	180	230	220	298	420	220	262	14	160	200 - h7	250	292	18,5	30	25	22					2" 1/2	2"
60	74	195	205	285	230	346	474	220	274	18	180	200 - h7	250	292	18	40	30	22	30	8	48	33	4"	2" 1/2
72	74	195	205	282	247	407	635	220	274	18	180	200 - h7	250	292	18	40	30	22					4"	2" 1/2
83	77	215	305	315	342	414	555	320	386	22	215	280 - h7	320	375	30	50	45	22	40	12	80	43	5"	4"

Pompe a 3 viti tipo PXCA

Per olii idraulici, olii lubrificanti.



VISCOSITY	MESH FILTRO
< 5 cSt	60 mesh
< 10 cSt	40 mesh
< 20 cSt	20 mesh
< 200 cSt	Perforazione 1/8"
< 500 cSt	Perforazione 3/16"
> 500 cSt	Perforazione 1/4"

Tabella 1

PXCA	bar	fino a 1450 / 1750 rpm		fino a 2900 / 3500 rpm	
		10	16	10	16
25	Bx>1000	10		15	
32	Bx>1000	10		15	
40	Bx>1000	20		25	20
45	Bx>1000	20		25	20
55	Bx>1000	20		25	
60	Bx>1000	25		25	
72	Bx>1000	25		25	
83	Bx>1000	25		X	

Tabella 2

LubeTeam Hydraulic S.r.l.

Administration and Headquarter:

Via Tufara Scautieri, 6

83018 - San Martino Valle Caudina (AV)

Office and Warehouse:

S.S. 7 Appia, Km. 237,00

82011 - Airola BN

ITALY

Tel. +39 0823 950 994

Fax +39 0823 412 546

www.lubeteam.it info@lubeteam.it

Italian VAT / C.F. e P.IVA: 01251720627

Follow us



This document is the property of LubeTeam Hydraulic S.r.l. All data reported here are for the exclusive use of the Receiver. Reproduction is not authorized without writing permission, in all or in part of the content of this document, in accordance to Law 633 art. 171, dated April 22, 1941.

Il presente documento è di proprietà della LubeTeam Hydraulic S.r.l. I dati riportati sono per esclusivo del destinatario. La riproduzione, di tutto o in parte, non è autorizzata senza permesso scritto secondo l'art. 171 della L. 633 del 22 Aprile 1941.