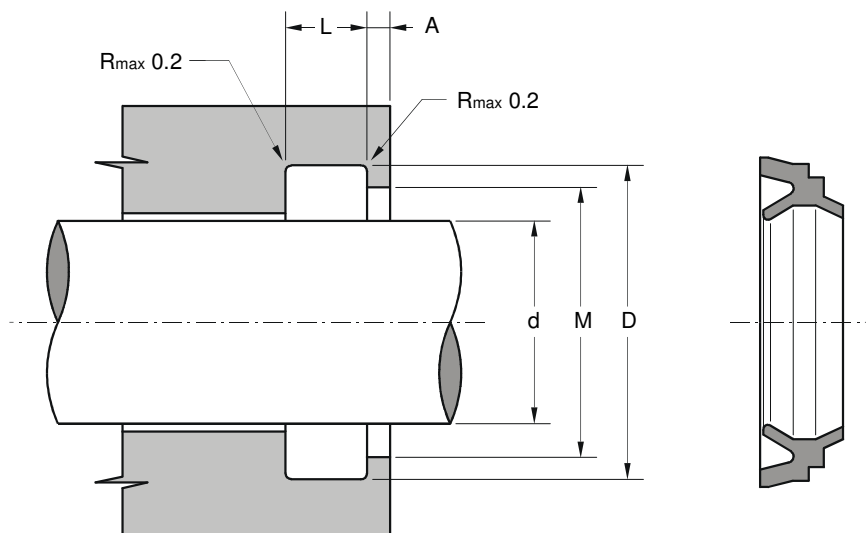


ASTON SEALS  
RASCHIATORI  
BCG



 HYDRAULIC  
COMPONENTS  
& FLUID CONTAMINATION  
CONTROL



<b>Codice</b>	<b>d</b>	<b>D</b>	<b>M</b>	<b>L</b>	<b>A</b>
	<i>f7</i>	<i>H10</i>	$\pm 0.1$	$+0.15$	$+0.1$

BCG 4 8.1 2.8	4	8.1	6.7	3	0.8
BCG 6 11.1 3.3	6	11.1	9.1	3.6	1
BCG 8 14.1 3.3	8	14.1	12.1	3.6	1
BCG 10 16.1 3.8	10	16.1	14.1	4.2	1.2
BCG 12 18.1 3.8	12	18.1	15.5	4.2	1.2
BCG 12 20 3.6	12	20	18	4	2
BCG 14 22 3.6	14	22	20	4	2
BCG 16 24 3.6	16	24	22	4	2
BCG 18 26 3.6	18	26	24	4	2
BCG 20 28 3.6	20	28	26	4	2
BCG 22 30 3.6	22	30	28	4	2
BCG 25 33 3.6	25	33	31	4	2
BCG 30 38 3.6	30	38	36	4	2
BCG 32 40 3.6	32	40	38	4	2
BCG 35 43 3.6	35	43	41	4	2
BCG 36 44 3.6	36	44	42	4	2
BCG 40 48 3.6	40	48	46	4	2
BCG 42 50 3.6	42	50	48	4	2
BCG 45 53 3.6	45	53	51	4	2
BCG 50 58 3.6	50	58	56	4	2
BCG 55 63 3.6	55	63	61	4	2
BCG 56 64 3.6	56	64	62	4	2
BCG 60 68 3.6	60	68	66	4	2
BCG 63 71 3.6	63	71	69	4	2
BCG 65 73 3.6	65	73	71	4	2

Il BCG è una guarnizione appositamente sviluppata per il settore pneumatico che svolge contemporaneamente sia la funzione di tenuta che di raschiatore. Grazie alla sua particolare forma, il profilo BCG offre i seguenti vantaggi:

- sedi di semplice ed economica soluzione con ingombri limitati
- geometria del labbro di tenuta concepita per operare sia con aria lubrificata che secca
- il labbro raschiatore evita il possibile deposito di impurità che favorirebbe la corrosione
- basso attrito a tutte le pressioni di utilizzo grazie alla particolare flessibilità dei labbra di tenuta
- facilità di montaggio: manuale direttamente in sede chiusa
- elevata durata in esercizio dovuta alle eccellenti caratteristiche antiusura del materiale impiegato

## Condizioni d'esercizio

Pressione d'esercizio:  
≤ 16 bar

Temperatura d'esercizio:  
da -35 a +80 °C

Velocità:  
≤ 1 m/s

Fluidi:  
aria con o senza  
lubrificazione, grassi, oli  
minerali, ecc..

## Materiale

Resina poliuretanic  
termoplastica appositamente  
sviluppata per la produzione di  
guarnizioni per pneumatica o  
per ogni altro impiego dove sia  
richiesta alla tenuta resistenza  
all'abrasione, flessibilità e  
bassa deformazione  
permanente al variare della  
temperatura.



## Raschiatore bidirezionale con gradino

# BCG

<b>Codice</b>	<b>d</b> <i>f7</i>	<b>D</b> <i>H10</i>	<b>M</b> <i>±0.1</i>	<b>L</b> <i>+0.15</i>	<b>A</b> <i>+0.1</i>
BCG 70 78 3.6	70	78	76	4	2
BCG 75 83 3.6	75	83	81	4	2
BCG 80 88 3.6	80	88	86	4	2
BCG 85 93 3.6	85	93	91	4	2
BCG 90 98 3.6	90	98	96	4	2
BCG 100 108 3.6	100	108	106	4	2

## LubeTeam Hydraulic S.r.l.

*Administration and Headquarter:*

Via Tufara Scautieri, 6

83018 - San Martino Valle Caudina (AV)

*Office and Warehouse:*

S.S. 7 Appia, Km. 237,00

82011 - Airola BN

ITALY

Tel. +39 0823 950 994

Fax +39 0823 412 546

[www.lubeteam.it](http://www.lubeteam.it) [info@lubeteam.it](mailto:info@lubeteam.it)

Italian VAT / C.F. e P.IVA: 01251720627

Follow us



This document is the property of LubeTeam Hydraulic S.r.l. All data reported here are for the exclusive use of the Receiver. Reproduction is not authorized without writing permission, in all or in part of the content of this document, in accordance to Law 633 art. 171, dated April 22, 1941.

Il presente documento è di proprietà della LubeTeam Hydraulic S.r.l. I dati riportati sono per esclusivo del destinatario. La riproduzione, di tutto o in parte, non è autorizzata senza permesso scritto secondo l'art. 171 della L. 633 del 22 Aprile 1941.