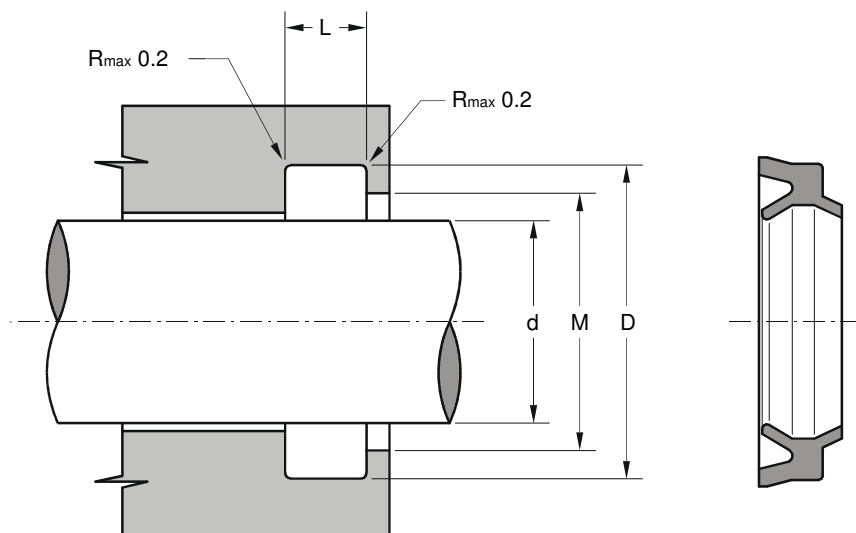


ASTON SEALS  
RASCHIATORI  
RBP



 HYDRAULIC  
COMPONENTS  
& FLUID CONTAMINATION  
CONTROL



| <b>Codice</b> | <b>d</b><br><i>f7</i> | <b>D</b><br><i>H10</i> | <b>L</b><br><i>+0.2</i> | <b>M</b> |
|---------------|-----------------------|------------------------|-------------------------|----------|
| RBP 3 8.8 4   | 3                     | 8.8                    | 4.5                     | 5        |
| RBP 4 8.8 4   | 4                     | 8.8                    | 4.5                     | 6        |
| RBP 6 10.8 4  | 6                     | 10.8                   | 4.5                     | 8        |
| RBP 8 12.8 4  | 8                     | 12.8                   | 4.5                     | 10       |
| RBP 8 14 4    | 8                     | 14                     | 4.5                     | 11       |
| RBP 10 16.8 4 | 10                    | 16.8                   | 4.5                     | 13       |
| RBP 10 18 4.5 | 10                    | 18                     | 5                       | 14       |
| RBP 12 18 3.6 | 12                    | 18                     | 4                       | 14.5     |
| RBP 12 20 4.5 | 12                    | 20                     | 5                       | 16       |
| RBP 12 20 5   | 12                    | 20                     | 5.5                     | 16       |
| RBP 12 22 5   | 12                    | 22                     | 6                       | 16       |
| RBP 12 22 6   | 12                    | 22                     | 7                       | 16       |
| RBP 14 20 3.6 | 14                    | 20                     | 4                       | 16.5     |
| RBP 14 22 4.5 | 14                    | 22                     | 5                       | 18       |
| RBP 14 24 5   | 14                    | 24                     | 6                       | 18       |
| RBP 16 22 3.6 | 16                    | 22                     | 4                       | 18.5     |
| RBP 16 24 4.4 | 16                    | 24                     | 5                       | 18.5     |
| RBP 16 26 5   | 16                    | 26                     | 6                       | 20       |
| RBP 18 24 3.6 | 18                    | 24                     | 4                       | 20.5     |
| RBP 18 26 4.5 | 18                    | 26                     | 5                       | 21       |
| RBP 18 28 5   | 18                    | 28                     | 6                       | 22       |
| RBP 20 26 3.6 | 20                    | 26                     | 4                       | 22.5     |
| RBP 20 30 6   | 20                    | 30                     | 7                       | 24       |
| RBP 22 28 3.6 | 22                    | 28                     | 4                       | 24.5     |
| RBP 22 32 6   | 22                    | 32                     | 7                       | 26       |
| RBP 25 31 3.6 | 25                    | 31                     | 4                       | 27.5     |

L'RBP è una guarnizione appositamente sviluppata per il settore pneumatico che svolge contemporaneamente sia la funzione di tenuta che di raschiatore. Grazie alla sua particolare forma, il profilo RBP offre i seguenti vantaggi:

- sedi di semplice ed economica soluzione con ingombri limitati
- geometria del labbri di tenuta concepita per operare sia con aria lubrificata che secca
- il labbro raschiatore evita il possibile deposito di impurità che favorirebbe la corrosione
- basso attrito a tutte le pressioni di utilizzo grazie alla particolare flessibilità dei labbri di tenuta
- facilità di montaggio
- elevata durata in esercizio dovuta alle eccellenti caratteristiche antiusura del materiale impiegato

### Condizioni d'esercizio

Pressione d'esercizio:  
≤ 16 bar

Temperatura d'esercizio:  
da -35 a +80 °C

Velocità:  
≤ 1 m/s

Fluidi:  
aria con o senza  
lubrificazione, grassi, oli  
minerali, ecc..

### Materiale

Resina poliuretanic termoplastica appositamente sviluppata per la produzione di guarnizioni per pneumatica o per ogni altro impiego dove sia richiesta alla tenuta resistenza all'abrasione, flessibilità e bassa deformazione permanente al variare della temperatura.



## Raschiatore bidirezionale

# RBP

| <b>Codice</b>   | <b>d</b><br><i>f7</i> | <b>D</b><br><i>H10</i> | <b>L</b><br><i>+0.2</i> | <b>M</b> |
|-----------------|-----------------------|------------------------|-------------------------|----------|
| RBP 25 33.6 4.8 | 25                    | 33.6                   | 5.3                     | 28       |
| RBP 25 35 6     | 25                    | 35                     | 7                       | 29       |
| RBP 28 38 6     | 28                    | 38                     | 7                       | 32       |
| RBP 30 38 4.5   | 30                    | 38                     | 5                       | 33       |
| RBP 30 40 6     | 30                    | 40                     | 7                       | 34       |
| RBP 32 40 4.5   | 32                    | 40                     | 5                       | 35       |
| RBP 32 42 6     | 32                    | 42                     | 7                       | 36       |
| RBP 35 45 6     | 35                    | 45                     | 7                       | 39       |
| RBP 36 44 4.5   | 36                    | 44                     | 5                       | 39       |
| RBP 36 46 6     | 36                    | 46                     | 7                       | 40       |
| RBP 40 50 6     | 40                    | 50                     | 7                       | 44       |
| RBP 45 53 4.5   | 45                    | 53                     | 5                       | 48       |
| RBP 45 55 6     | 45                    | 55                     | 7                       | 49       |
| RBP 50 62 7.5   | 50                    | 62                     | 8.5                     | 55       |
| RBP 70 80 5.3   | 70                    | 80                     | 6                       | 75       |

## LubeTeam Hydraulic S.r.l.

*Administration and Headquarter:*

Via Tufara Scautieri, 6

83018 - San Martino Valle Caudina (AV)

*Office and Warehouse:*

S.S. 7 Appia, Km. 237,00

82011 - Airola BN

ITALY

Tel. +39 0823 950 994

Fax +39 0823 412 546

[www.lubeteam.it](http://www.lubeteam.it) [info@lubeteam.it](mailto:info@lubeteam.it)

Italian VAT / C.F. e P.IVA: 01251720627

Follow us



This document is the property of LubeTeam Hydraulic S.r.l. All data reported here are for the exclusive use of the Receiver. Reproduction is not authorized without writing permission, in all or in part of the content of this document, in accordance to Law 633 art. 171, dated April 22, 1941.

Il presente documento è di proprietà della LubeTeam Hydraulic S.r.l. I dati riportati sono per esclusivo del destinatario. La riproduzione, di tutto o in parte, non è autorizzata senza permesso scritto secondo l'art. 171 della L. 633 del 22 Aprile 1941.