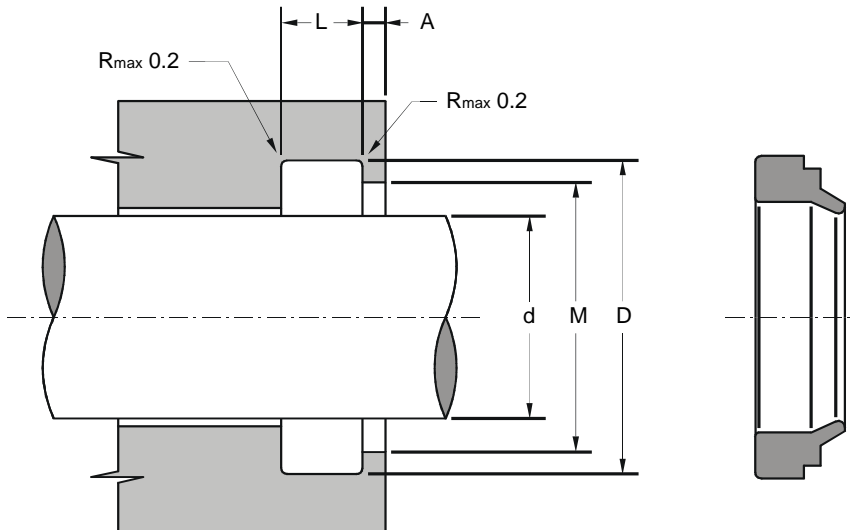


ASTON SEALS  
RASCHIATORI  
RCG



 HYDRAULIC  
COMPONENTS  
& FLUID CONTAMINATION  
CONTROL



<b>Codice</b>	<b>d</b> f7	<b>D</b> H11	<b>M</b> ±0.1	<b>L</b> +0.15	<b>A</b> +0.1
RCG 10	10	18	16	4	1
RCG 10/a	10	16	14	2.5	1
RCG 12/a	12	20	18	4	1
RCG 12	12	18	16	2.5	1
RCG 14	14	22	20	4	1
RCG 14/a	14	20	18	2.5	1
RCG 16	16	24	22	4	1
RCG 18	18	26	24	4	1
RCG 20	20	28	26	4	1
RCG 22	22	30	28	4	1
RCG 25	25	33	31	4	1
RCG 28	28	36	34	4	1
RCG 30	30	38	36	4	1
RCG 32	32	40	38	4	1
RCG 35	35	43	41	4	1
RCG 36	36	44	42	4	1
RCG 38	38	46	44	4	1
RCG 40	40	48	46	4	1
RCG 42	42	50	48	4	1
RCG 45	45	53	51	4	1
RCG 50	50	58	56	4	1
RCG 55	55	63	61	4	1
RCG 56	56	64	62	4	1
RCG 60	60	68	66	4	1

L'RCG è un raschiatore appositamente sviluppato per il settore pneumatico. Grazie alla sua particolare forma, il profilo RCG offre i seguenti vantaggi:

- il labbro raschiatore evita il possibile deposito di impurità che favorirebbe la corrosione
- basso attrito grazie alla flessibilità e alla particolare forma arrotondata del labbro raschiante
- precarico di montaggio sul diametro esterno per garantire una perfetta tenuta statica
- sedi di semplice ed economica soluzione con ingombri limitati
- facilità di montaggio
- elevata durata in esercizio dovuta alle eccellenti caratteristiche antiusura del materiale impiegato

### Condizioni d'esercizio

Temperatura d'esercizio:  
da -35 a +80°C

Velocità:  
≤ 2 m/s

Fluidi:  
aria con o senza  
lubrificazione, grassi, oli  
minerali, ecc..

### Materiale

Resina poliuretana termoplastica appositamente sviluppata per la produzione di guarnizioni per pneumatica o per ogni altro impiego dove sia richiesta alla tenuta resistenza all'abrasione, flessibilità e bassa deformazione permanente al variare della temperatura.

## LubeTeam Hydraulic S.r.l.

*Administration and Headquarter:*

Via Tufara Scautieri, 6

83018 - San Martino Valle Caudina (AV)

*Office and Warehouse:*

S.S. 7 Appia, Km. 237,00

82011 - Airola BN

ITALY

Tel. +39 0823 950 994

Fax +39 0823 412 546

[www.lubeteam.it](http://www.lubeteam.it) [info@lubeteam.it](mailto:info@lubeteam.it)

Italian VAT / C.F. e P.IVA: 01251720627

Follow us



This document is the property of LubeTeam Hydraulic S.r.l. All data reported here are for the exclusive use of the Receiver. Reproduction is not authorized without writing permission, in all or in part of the content of this document, in accordance to Law 633 art. 171, dated April 22, 1941.

Il presente documento è di proprietà della LubeTeam Hydraulic S.r.l. I dati riportati sono per esclusivo del destinatario. La riproduzione, di tutto o in parte, non è autorizzata senza permesso scritto secondo l'art. 171 della L. 633 del 22 Aprile 1941.