

IDROBASE  
FOG MAKER  
GRU



 HYDRAULIC  
COMPONENTS  
& FLUID CONTAMINATION  
CONTROL



Fog Maker Gru è versatile:

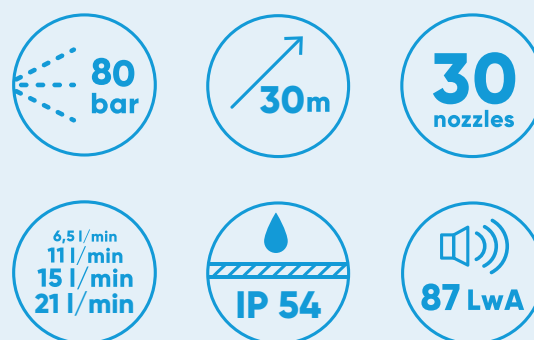
- abbattimento PM2.5 e PM10
- neutralizzazione odori

Portate da 6,5, 11, 15 e 21l/min.

### Comparazione Airone VS Gru

	Airone	Gru	Delta
Gittata	25m	30m	+20%
Pressione	70bar	80bar	+14%
Sistema brandeggio	Manuale	Automatico	😊
Display touch screen programmabile*		✓	😊

### Caratteristiche tecniche



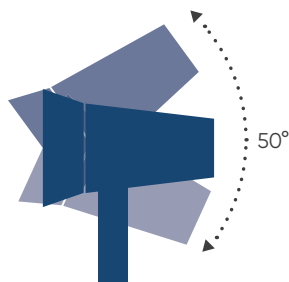
\*Fasce orarie pausa/lavoro



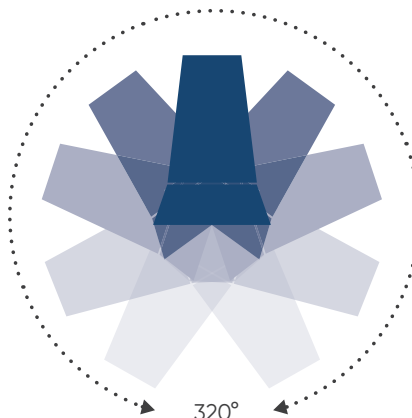
GRU



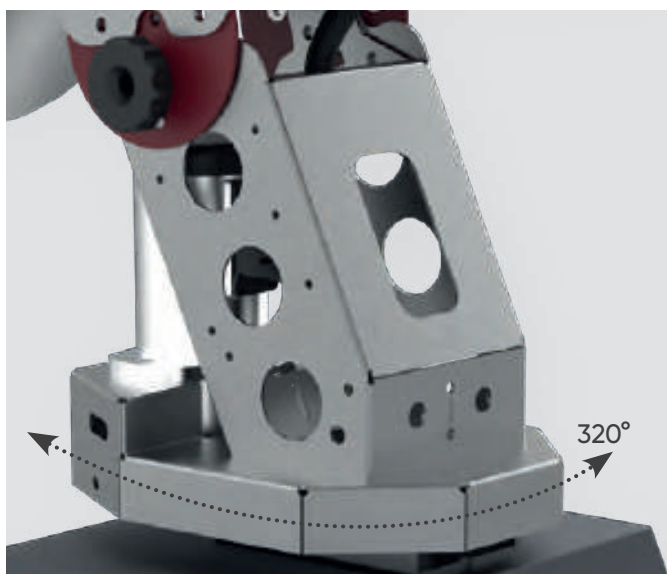
Corona in acciaio Inox AISI 304 con 30 ugelli



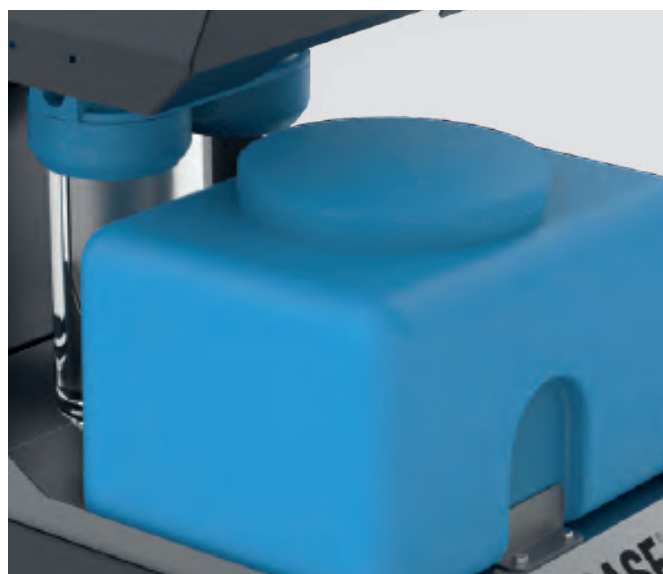
Alzo manuale -20° +30°



Brandeggio automatico 320°



Dettaglio sistema di brandeggio automatico (320°)



Kit dosatore (optional)



Touch screen da 4,3" con software multilingue



Applicazione Fog Maker Gru



## LubeTeam Hydraulic S.r.l.

*Administration and Headquarter:*

Via Tufara Scautieri, 6

83018 - San Martino Valle Caudina (AV)

*Office and Warehouse:*

S.S. 7 Appia, Km. 237,00

82011 - Airola BN

ITALY

Tel. +39 0823 950 994

Fax +39 0823 412 546

[www.lubeteam.it](http://www.lubeteam.it) [info@lubeteam.it](mailto:info@lubeteam.it)

Italian VAT / C.F. e P.IVA: 01251720627

Follow us



This document is the property of LubeTeam Hydraulic S.r.l. All data reported here are for the exclusive use of the Receiver. Reproduction is not authorized without writing permission, in all or in part of the content of this document, in accordance to Law 633 art. 171, dated April 22, 1941.

Il presente documento è di proprietà della LubeTeam Hydraulic S.r.l. I dati riportati sono per esclusivo del destinatario. La riproduzione, di tutto o in parte, non è autorizzata senza permesso scritto secondo l'art. 171 della L. 633 del 22 Aprile 1941.