



Indicatore di Livello Elettrico Miselli

Serie XL/127/PLAST



 HYDRAULIC
COMPONENTS
& FLUID CONTAMINATION
CONTROL



CATALOGO GENERALE

MISELLI s.r.l.

Via Caduti delle Reggiane, 48 - 42122 REGGIO EMILIA - ITALIA

Tel. 0522 550291 - 557580 Fax 0522 331140

e-mail: info@misellisrl.com

INDICATORI DI LIVELLO VERTICALI ELETTRICI



XL/127/PLAST-SL



XL/127/PLAST-ST



XL/127/PLAST-SL-ST

Caratteristiche principali:

- Interasse 127 mm.
- Corpo interno in poliammide trasparente saldato a ultrasuoni.
- Protezione esterna in PA66 30% F.V. con visibilità frontale e laterale.
- Pressione max di utilizzo: **1 bar**.
- Temperatura max consigliata: **80°C**.
- Guarnizioni di tenuta in NBR 70 Shore.
- Compatibile con oli sintetici e minerali, gasolio e alcuni

tipi di benzine; evitare il contatto con alcool in genere, liquidi detergenti contenenti alcoli, liquidi refrigeranti ad alte temperature.

-Viti e dadi di fissaggio M12 in acciaio zincato bianco.

Opzioni disponibili

- Viti e dadi in acciaio inox.
- Guarnizioni in FKM tipo VITON®.
- Modello -CX per applicazioni con alcool e liquidi refrigeranti.

CODICI PER ORDINAZIONE

Esempio: XL/127-PLAST — SL — NO — 70

Codice base
XL/127-PLAST

Applicazione

- SL Livello minimo
- ST Temp. max
- SL-ST Livello min. e temp. max

Contatto elettrico sul sensore di temperatura

- NO Normalmente aperto
- NC Normalmente chiuso

Sensore di temperatura

- 60 Tarato a 60°C
- 70 Tarato a 70°C

Istruzioni di montaggio

- Dall'esterno del serbatoio: eseguire N. 2 fori filettati M12 sull'interasse di 127 mm con tolleranza $\pm 0,2$ mm.
- Dall'interno del serbatoio: con il dado flangiato fornito in

dotazione mediante esecuzione di N. 2 fori passanti $\varnothing 12,5$ mm (-0,2).

-Coppia massima di serraggio consigliata: **5 Nm**.

XL/127-PLAST-SL SLV/76-SL

INDICATORI DI LIVELLO VERTICALI IN PLASTICA CON SENSORE DI LIVELLO MINIMO

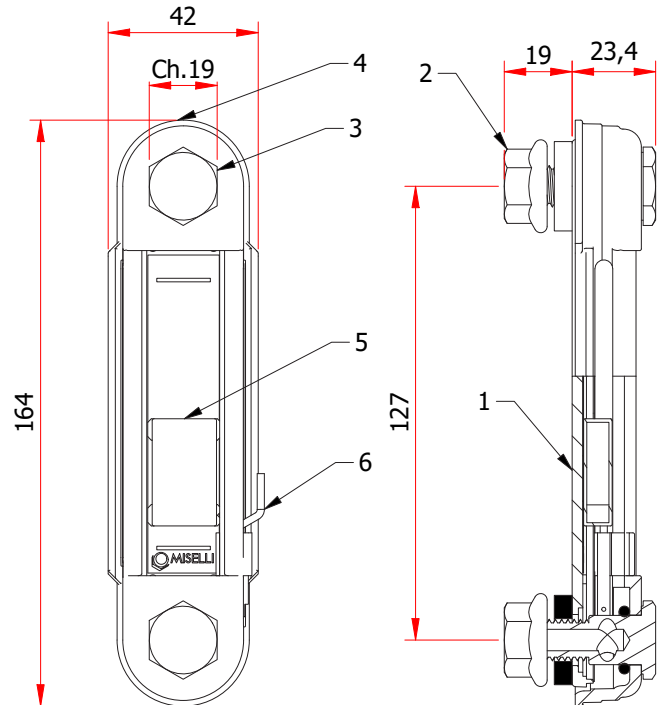
- **Sensore REED** applicato sulla carenatura esterna, regolabile in altezza secondo le esigenze di controllo del livello; il sensore viene fornito con cavo di alimentazione lunghezza 30 cm e connettore maschio M8. A richiesta è possibile a parte cavo di collegamento di mt 2,5 completo di connettore femmina M8.

- **Galleggiante** realizzato in tecnopolimero contenente un elemento magnetico che chiude il contatto elettrico quando raggiunge il sensore di livello REED.

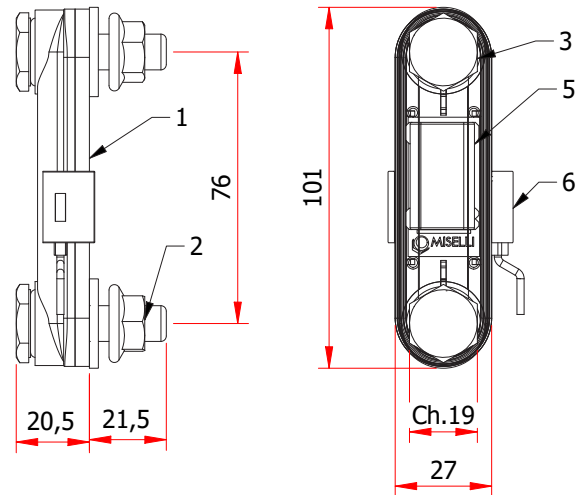
- **Esecuzione standard:** con contatto elettrico normalmente aperto.

- **Funzionamento:** l'indicatore di livello verticale XL/127-PLAST-SL oltre a consentire un normale controllo visivo fornisce un segnale elettrico quando il galleggiante raggiunge il livello minimo prefissato.

- Modello **SLV/76-SL**: Opzione vite forata M10.



XL/127-PLAST



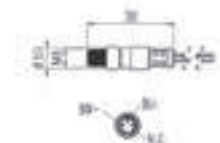
SLV/76-SL

ELENCO PARTI

| Elemento | Descrizione |
|----------|--------------------------------|
| 1 | Corpo trasparente |
| 2 | Dado flangiato M12 Ch. 19 |
| 3 | Vite forata esagonale M12 |
| 4 | Protezione in plastica |
| 5 | Galleggiante magnetico |
| 6 | Sensore REED con connettore M8 |

DATI ELETTRICI SENSORE REED

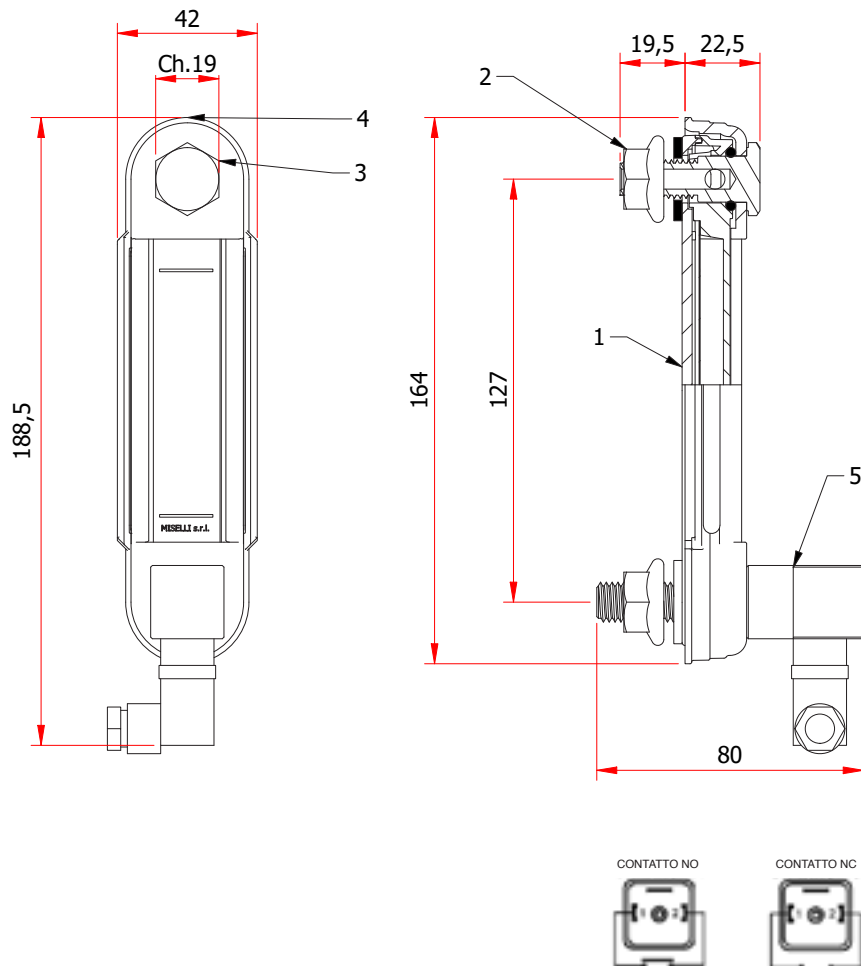
| | |
|---------------------------|-----------------------|
| Tipo sensore | REED 2 fili |
| Tensione di alimentazione | 3÷30 Vac/dc |
| Contatto elettrico | NO normalmente aperto |
| Corrente di commutazione | 0,2 A |
| Potenza (carico ohmico) | 6 W |
| Temperatura di esercizio | -10°C/+70°C |
| Grado di protezione | IP67 |



BN (+) = marrone
 BU (-) = blu
 N.C = non connesso

XL/127-PLAST-ST

INDICATORI DI LIVELLO VERTICALI IN PLASTICA CON SENSORE ELETTRICO DI TEMPERATURA MASSIMA



- **Sensore di temperatura MAX (tarato a 60°C-70°C)** incorporato all'interno della vite di fissaggio in acciaio zincato M12 (grado di protezione IP65), con connettore DIN orientabile.

- **Esecuzioni standard:** **XL/127-PLAST-ST-NO** (contatto elettrico normalmente aperto) e **XL/127-PLAST-ST-NC** (contatto elettrico normalmente chiuso).

- **Funzionamento:** l'indicatore di livello verticale XL/127-

PLAST-ST oltre a consentire un controllo visivo diretto apre o chiude il circuito elettrico al raggiungimento della temperatura richiesta del fluido contenuto all'interno del serbatoio (prove eseguite a temperatura ambiente di 20/25°C); nel modello XL/127-PLAST-ST-NO il circuito elettrico si chiude una volta raggiunta la temperatura prevista, nel modello XL/127-PLAST-ST-NC il circuito elettrico si apre una volta raggiunta la temperatura prevista.

ELENCO PARTI

| Elemento | Descrizione |
|----------|----------------------------|
| 1 | Corpo trasparente |
| 2 | Dado flangiato M12 Ch. 19 |
| 3 | Vite forata esagonale M12 |
| 4 | Protezione in plastica |
| 5 | Sensore di temperatura max |

DATI ELETTRICI SENSORE DI TEMPERATURA MAX

| | |
|---------------------|--|
| Tipo sensore | Contatto bimetallico |
| Alimentazione | AC/DC |
| Contatti elettrici | NO normalmente aperti NC normalmente chiusi |
| Carico elettrico | 250 Vac 10A |
| Connettore | DIN 43650 |
| Grado di protezione | IP65 |
| Taratura | 60°C-70°C |
| Tolleranza | ±5°C (valori riferiti a T ambiente = 20°C) |

XL/127-PLAST-SL-ST

INDICATORI DI LIVELLO VERTICALI IN PLASTICA
 CON SENSORE DI LIVELLO MINIMO E DI
 TEMPERATURA MASSIMA

- **Sensore REED** applicato sulla carenatura esterna, regolabile in altezza secondo le esigenze di controllo del livello, il sensore viene fornito con cavo di alimentazione lunghezza 30 cm e connettore maschio M8. A richiesta è possibile a parte cavo di collegamento di mt 2,5 completo di connettore femmina M8.

- **Galleggiante** realizzato in tecnopolimero contenente un elemento magnetico che chiude il contatto elettrico quando raggiunge il sensore di livello REED.

- **Sensore di temperatura MAX (tarato a 60 °C - 70 °C)** incorporato all'interno della vite di fissaggio in acciaio zincato M12 (grado di protezione IP65), con connettore DIN orientabile.

- **Esecuzioni standard:** **XL/127-PLAST-SL-ST-NO** (contatto elettrico normalmente aperto sul sensore di temperatura) e **XL/127-PLAST-SL-ST-NC** (contatto elettrico normalmente chiuso sul sensore di temperatura).

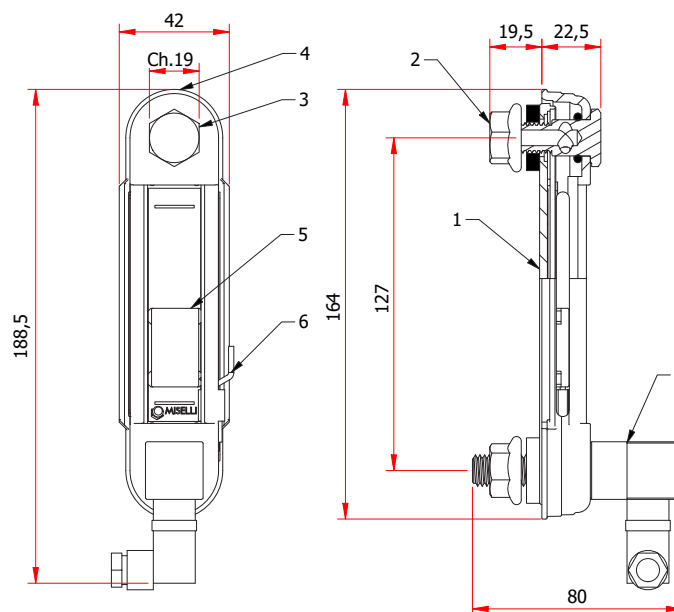
- **Funzionamento:** l'indicatore di livello verticale XL/127-PLAST-SL-ST oltre a dare la possibilità di un controllo visivo diretto fornisce un segnale elettrico quando il galleggiante raggiunge il sensore di livello minimo prefissato. Il termostato apre o chiude il circuito elettrico al raggiungimento della temperatura prefissata del fluido contenuto all'interno del serbatoio (prove eseguite a temperatura ambiente di 20/25 °C).

- **XL/127-PLAST-SL-ST-NO:** il sensore di livello chiude il circuito elettrico al raggiungimento del livello minimo prefissato; il sensore di temperatura massima chiude il circuito elettrico al raggiungimento della soglia di temperatura prefissata.

- **XL/127-PLAST-SL-ST-NC:** il sensore di livello chiude il circuito elettrico al raggiungimento del livello minimo prefissato; il sensore di temperatura massima apre il circuito elettrico al raggiungimento della soglia di temperatura prefissata.



BN (+) = marrone
 BU (-) = blu
 N.C = non connesso



ELENCO PARTI

| Elemento | Descrizione |
|----------|---------------------------------|
| 1 | Corpo trasparente |
| 2 | Dado flangiato M12 Ch. 19 |
| 3 | Vite forata testa esagonale M12 |
| 4 | Protezione in plastica |
| 5 | Galleggiante magnetico |
| 6 | Sensore REED con connettore M8 |
| 7 | Sensore di temperatura |

DATI ELETTRICI SENSORE REED

| | |
|---------------------------|-----------------------|
| Tipo sensore | REED 2 fili |
| Tensione di alimentazione | 3÷30 Vac/dc |
| Contatto elettrico | NO normalmente aperto |
| Corrente di commutazione | 0,2 A |
| Potenza (carico ohmico) | 6 W |
| Temperatura di esercizio | -10°C/+70°C |
| Grado di protezione | IP67 |

DATI ELETTRICI SENSORE DI TEMPERATURA MAX.

| | |
|---------------------|--|
| Tipo sensore | Contatto bimetallico |
| Alimentazione | AC/DC |
| Contatti elettrici | NO normalmente aperti NC normalmente chiusi |
| Carico elettrico | 250 Vac 10A |
| Connettore | DIN 46350 |
| Grado di protezione | IP65 |
| Taratura | 60°C-70°C |
| Tolleranza | ±5°C (valori riferiti a T ambiente = 20°C) |

50 anni
di affidabilità e innovazione

*50 years
of reliability and innovation*



ACCESSORI PER
COMPONENTI OLEODINAMICI

Via Caduti delle Reggiane, 48
42122 Reggio Emilia - Italia
Tel. +39 0522 550291
Fax +39 0522 331140
www.misellisrl.com
e-mail: info@misellisrl.com

LubeTeam Hydraulic S.r.l.

Administration and Headquarter:

Via Tufara Scautieri, 6

83018 - San Martino Valle Caudina (AV)

Office and Warehouse:

S.S. 7 Appia, Km. 237,00

82011 - Airola BN

ITALY

Tel. +39 0823 950 994

Fax +39 0823 412 546

www.lubeteam.it info@lubeteam.it

Italian VAT / C.F. e P.IVA: 01251720627

Follow us



This document is the property of LubeTeam Hydraulic S.r.l. All data reported here are for the exclusive use of the Receiver. Reproduction is not authorized without writing permission, in all or in part of the content of this document, in accordance to Law 633 art. 171, dated April 22, 1941.

Il presente documento è di proprietà della LubeTeam Hydraulic S.r.l. I dati riportati sono per esclusivo del destinatario. La riproduzione, di tutto o in parte, non è autorizzata senza permesso scritto secondo l'art. 171 della L. 633 del 22 Aprile 1941.