



Indicatore di Livello Elettrico Miselli  
Serie XLV - Contatti NC / Scambio



 HYDRAULIC  
COMPONENTS  
& FLUID CONTAMINATION  
CONTROL

# MISELLI

ACCESSORI PER  
COMPONENTI OLEODINAMICI





## CATALOGO GENERALE

**MISELLI s.r.l.**

Via Caduti delle Reggiane, 48 - 42122 REGGIO EMILIA - ITALIA

Tel. 0522 550291 - 557580 Fax 0522 331140

e-mail: [info@misellisrl.com](mailto:info@misellisrl.com)

# INDICATORI DI LIVELLO VERTICALI ELETTRICI A LUNGHEZZA VARIABILE CON SENSORE DI LIVELLO MINIMO N.C. / IN SCAMBIO

## Caratteristiche principali:

- Interassi standard 300-400-500 mm (a richiesta misure personalizzate).
- Tubo trasparente interno in PC (Policarbonato).
- Protezione esterna in alluminio con visibilità anche laterale.
- Pressione max di utilizzo: **1 bar**.
- Temperatura max consigliata: **80°C**.
- Guarnizioni di tenuta in NBR 70 Shore.
- Compatibile con oli minerali e sintetici, fluidi idraulici e fluidi contenenti glicole; limitata resistenza a benzina e gasolio.
- Viti e dadi di fissaggio M12 in acciaio zincato bianco.

## Opzioni disponibili

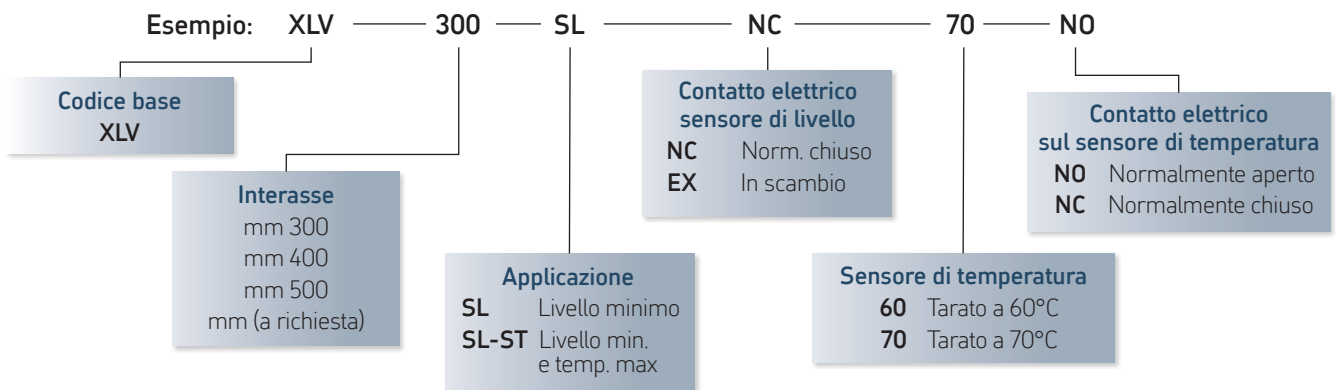
- Viti e dadi in acciaio inox (solo modelli -SL).
- Guarnizioni in FKM tipo VITON®.
- 2 sensori REED.



**XLV/SL-NC  
XLV/SL-EX**

**XLV/SL-NC-ST  
XLV/SL-EX-ST**

## CODICI PER ORDINAZIONE



## Istruzioni di montaggio

- Dall'esterno del serbatoio: eseguire N. 2 fori filettati M12 sull'interasse richiesto (tolleranza  $\pm 0,5$  mm).
- Dall'interno del serbatoio: con il dado flangiato fornito in

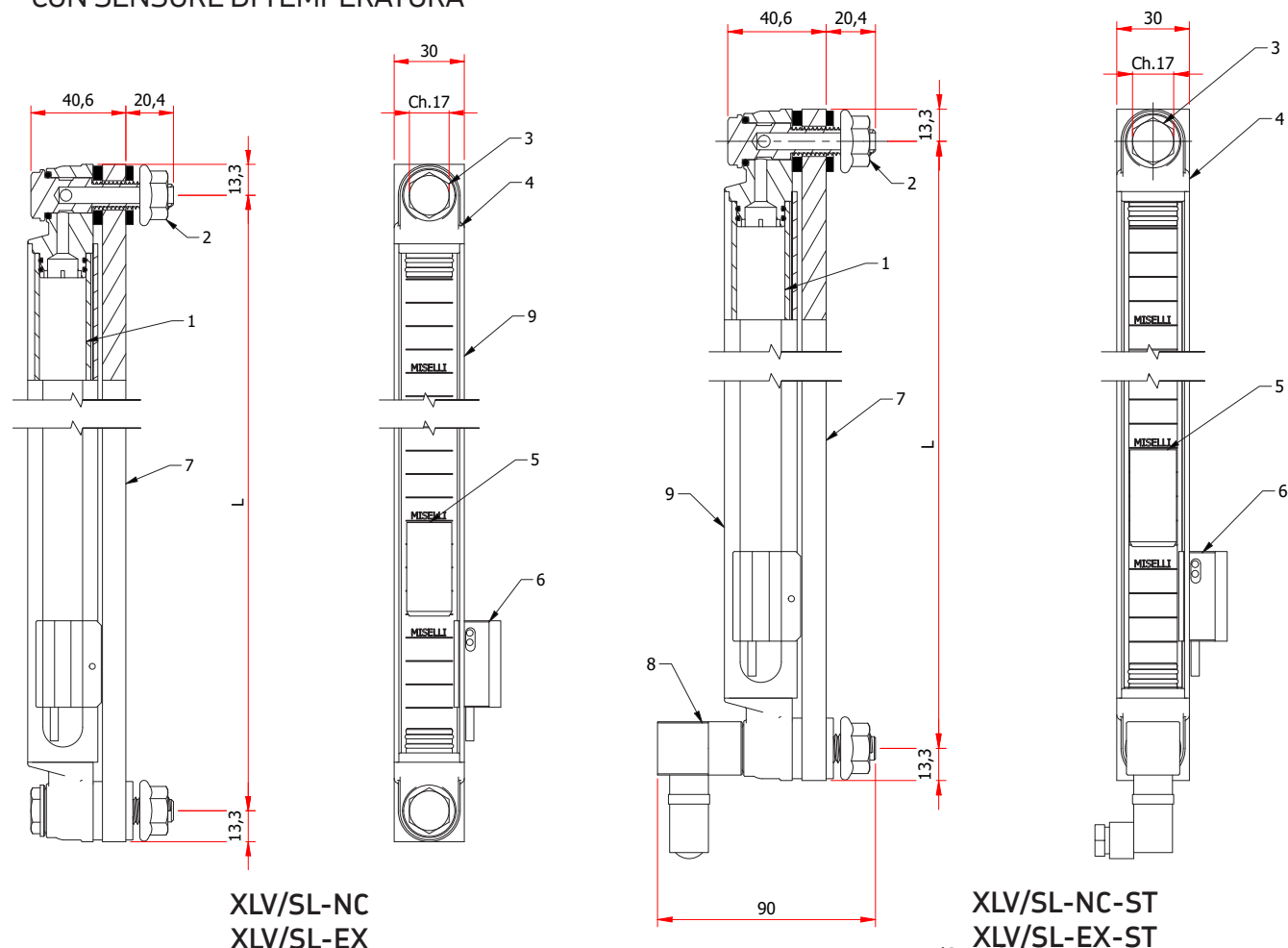
dotazione mediante esecuzione di N. 2 fori passanti  $\varnothing 12,5$  mm (-0,2).

- Coppia massima di serraggio consigliata: **5 Nm**.

# XLV/SL-NC XLV/SL-NC-ST XLV/SL-EX XLV/SL-EX-ST

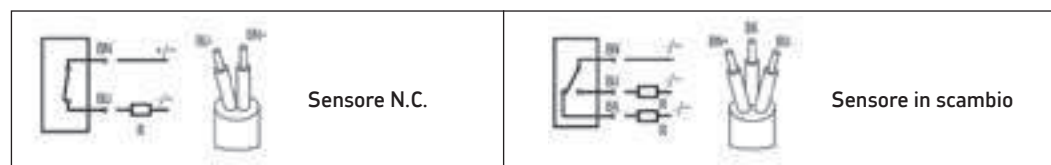
INDICATORI DI LIVELLO VERTICALI A LUNGHEZZA VARIABILE

- CON SENSORE LIV. MINIMO NORM. CHIUSO
- CON SENSORE LIV. MINIMO IN SCAMBIO
- CON SENSORE DI TEMPERATURA



XLV/SL-NC  
 XLV/SL-EX

XLV/SL-NC-ST  
 XLV/SL-EX-ST



Sensore N.C.

Sensore in scambio

Marrone BN (+)  
 Blu BU (-)  
 Nero BK(OUT)

- **Sensore di livello minimo REED (NC o in scambio)** applicato sulla protezione esterna in alluminio; il sensore viene fornito con cavo di collegamento libero lunghezza 250 cm.

- **Galleggiante** realizzato in tecnopolimero contenente un elemento magnetico.

- **Sensore di temperatura massima** (tarato a **60°-70°C**) incorporato all'interno della vite di fissaggio, realizzato in acciaio zincato filettatura M12 (grado di protezione IP 65) con connettore DIN orientabile.

- **Funzionamento:** questi indicatori di livello verticali oltre a dare la possibilità di un controllo visivo diretto, forniscono un contatto elettrico quando il galleggiante raggiunge la soglia del livello minimo; il sensore di temperatura apre o chiude il circuito elettrico al raggiungimento della temperatura prefissata.

## ELENCO PARTI

Elemento	Descrizione
1	Tubo in policarbonato trasparente
2	Dado flangiato M12 Ch.19
3	Vite forata testa esagonale M12
4	Terminali di montaggio
5	Galleggiante magnetico
6	Sensore di livello
7	Supporto di montaggio posteriore
8	Sensore di temperatura
9	Protezione esterna in alluminio

50 anni  
di affidabilità e innovazione

*50 years  
of reliability and innovation*



ACCESSORI PER  
COMPONENTI OLEODINAMICI

Via Caduti delle Reggiane, 48  
42122 Reggio Emilia - Italia  
Tel. +39 0522 550291  
Fax +39 0522 331140  
[www.misellisrl.com](http://www.misellisrl.com)  
e-mail: [info@misellisrl.com](mailto:info@misellisrl.com)



## LubeTeam Hydraulic S.r.l.

*Administration and Headquarter:*

Via Tufara Scautieri, 6

83018 - San Martino Valle Caudina (AV)

*Office and Warehouse:*

S.S. 7 Appia, Km. 237,00

82011 - Airola BN

ITALY

Tel. +39 0823 950 994

Fax +39 0823 412 546

[www.lubeteam.it](http://www.lubeteam.it) [info@lubeteam.it](mailto:info@lubeteam.it)

Italian VAT / C.F. e P.IVA: 01251720627

Follow us



This document is the property of LubeTeam Hydraulic S.r.l. All data reported here are for the exclusive use of the Receiver. Reproduction is not authorized without writing permission, in all or in part of the content of this document, in accordance to Law 633 art. 171, dated April 22, 1941.

Il presente documento è di proprietà della LubeTeam Hydraulic S.r.l. I dati riportati sono per esclusivo del destinatario. La riproduzione, di tutto o in parte, non è autorizzata senza permesso scritto secondo l'art. 171 della L. 633 del 22 Aprile 1941.