



Indicatore di Livello Verticale Miselli
Serie XL/10 e XL/10T



 HYDRAULIC
COMPONENTS
& FLUID CONTAMINATION
CONTROL



CATALOGO GENERALE

MISELLI s.r.l.

Via Caduti delle Reggiane, 48 - 42122 REGGIO EMILIA - ITALIA

Tel. 0522 550291 - 557580 Fax 0522 331140

e-mail: info@misellisrl.com

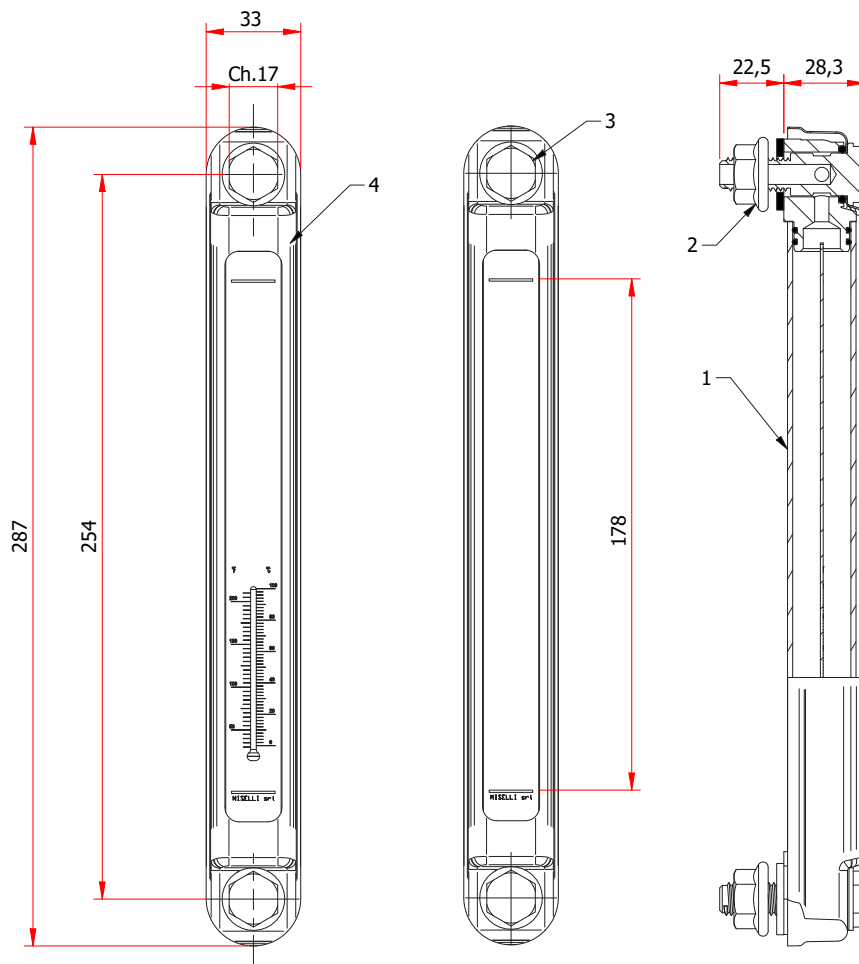
XL/10 - INDICATORI LIVELLO VERTICALI 10" (254 MM) CON PROT.METALLICA

XL/10T - INDICATORI LIVELLO VERTICALI 10" (254 MM) CON PROT.METALLICA E TERMOMETRO



XL/10

XL/10T



- 1 = Tubo trasparente
- 2 = Dado flangiato
- 3 = Vite forata
- 4 = Protezine metallica esterna

-Indicatori di livello verticali con protezione metallica esterna, interasse fori 254 mm (10").

-Materiale plastico: tubo cilindrico trasparente realizzato in Policarbonato(PC); indicato per l'applicazione con oli minerali e sintetici, fluidi idraulici e fluidi contenenti glicole; limitata resistenza a benzina e gasolio.

-Max temperatura d'esercizio: **90°C** (prova eseguita a **1 bar** di pressione).

-Protezione metallica esterna in lamiera stampata colore nero sabbato.

-Il montaggio puo' essere effettuato dall'esterno del serbatoio (mediante esecuzione di N.2 fori filettati M12 sull'interasse 254 mm, toll mm $\pm 0,2$) o dall'interno del

serbatoio mediante esecuzione di N.2 fori senza smusso d'imbocco \varnothing mm 12,5 (-0,2). Coppia massima di serraggio consigliata **3 Nm**.

-Mod. **XLT**: possibilità di controllare il livello del fluido e la temperatura mediante termometro capillare fissato sulla mostrina in alluminio interna, con scala graduata 0-100°C/50-200 F.

-Per applicazioni speciali o in presenza di liquidi aggressivi possibilità di fornire il **tubo trasparente in vetro borosilicato**.

-In caso di utilizzo a condizioni di pressione e/o temperatura diverse da quelle indicate o con fluidi e/o agenti chimici specifici, contattare il servizio tecnico MISELLI SRL.

-Peso: 400 gr.

50 anni
di affidabilità e innovazione

*50 years
of reliability and innovation*



ACCESSORI PER
COMPONENTI OLEODINAMICI

Via Caduti delle Reggiane, 48
42122 Reggio Emilia - Italia
Tel. +39 0522 550291
Fax +39 0522 331140
www.misellisrl.com
e-mail: info@misellisrl.com

LubeTeam Hydraulic S.r.l.

Administration and Headquarter:

Via Tufara Scautieri, 6

83018 - San Martino Valle Caudina (AV)

Office and Warehouse:

S.S. 7 Appia, Km. 237,00

82011 - Airola BN

ITALY

Tel. +39 0823 950 994

Fax +39 0823 412 546

www.lubeteam.it info@lubeteam.it

Italian VAT / C.F. e P.IVA: 01251720627

Follow us



This document is the property of LubeTeam Hydraulic S.r.l. All data reported here are for the exclusive use of the Receiver. Reproduction is not authorized without writing permission, in all or in part of the content of this document, in accordance to Law 633 art. 171, dated April 22, 1941.

Il presente documento è di proprietà della LubeTeam Hydraulic S.r.l. I dati riportati sono per esclusivo del destinatario. La riproduzione, di tutto o in parte, non è autorizzata senza permesso scritto secondo l'art. 171 della L. 633 del 22 Aprile 1941.