



Indicatore di Livello Verticale Miselli

Serie XL / XLT / XLT-PLAST



 HYDRAULIC
COMPONENTS
& FLUID CONTAMINATION
CONTROL



CATALOGO GENERALE

MISELLI s.r.l.

Via Caduti delle Reggiane, 48 - 42122 REGGIO EMILIA - ITALIA

Tel. 0522 550291 - 557580 Fax 0522 331140

e-mail: info@misellisrl.com

XL - INDICATORI DI LIVELLO VERTICALI CON PROTEZIONE METALLICA

XLT - INDICATORI DI LIVELLO VERTICALI CON PROTEZIONE METALLICA E TERMOMETRO

XLT/PLAST - INDICATORI DI LIVELLO VERTICALI CON PROTEZIONE IN PLASTICA



XL/05

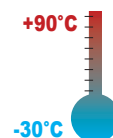
XL/05-VL

Protezione esterna in lamiera verniciata



XL/05T-PLAST

Protezione esterna in Poliammide 66



-Materiale plastico: resina poliammidica trasparente caratterizzata da elevate prestazioni meccaniche e da un'ottima resistenza agli oli sintetici e minerali, gasolio e alcuni tipi di benzine.

-Evitare il contatto con alcool in genere, liquidi detergenti contenenti alcoli, liquidi refrigeranti ad alte temperature.

-Massima temperatura di esercizio consigliata in continuo **90°C**, (prova eseguita a **1 bar** di pressione).

-Protezione esterna in lamiera stampata colore nero, disponibile in versione **VL**, con aperture su entrambi i lati per consentire visuale del livello anche laterale.

-Progettate per l'impiego su serbatoi e centraline di fluidi idraulici e carburante, consentono di avere una buona luce di visibilità, anche laterale.

-Il corpo è costituito da due parti trasparenti assemblate con procedimento di saldatura a ultrasuoni, con all'interno mostrina in alluminio laccato bianco, con indicazione di livello min-max. Tenuta garantita da O-Ring e guarnizione piana

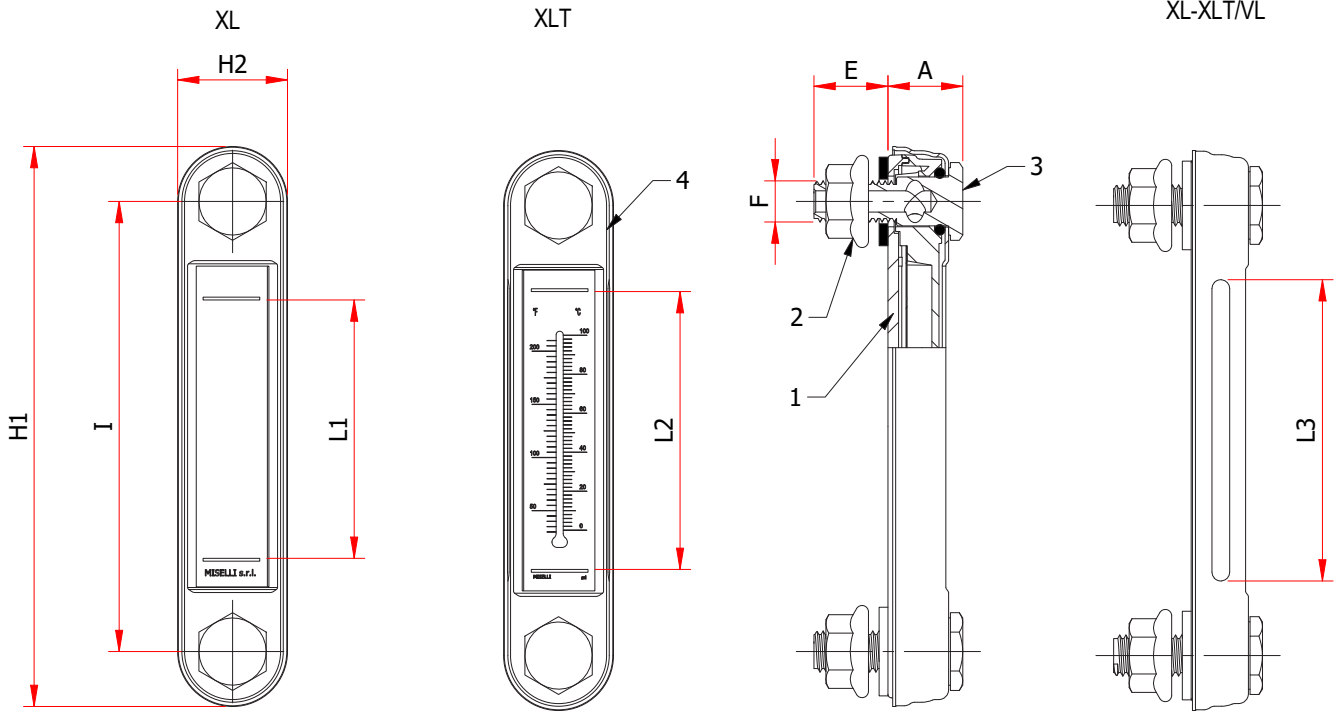
posteriore in NBR 70 Shore.

-Viti e dadi flangiati in acciaio zincato lucido.

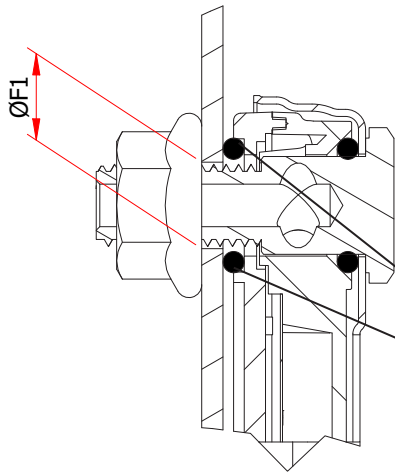
-Il montaggio può essere effettuato dall'esterno (mediante esecuzione di N.2 fori filettati M10 o M12 sull'interasse mm.76/127, toll. mm $\pm 0,2$), o dall'interno del serbatoio con il dado flangiato fornito in dotazione mediante esecuzione di N.2 fori senza smusso d'imbocco e senza bave \emptyset mm 10,5 (-0,2) o \emptyset mm 12,5 (-0,2). Coppia massima di serraggio consigliata **3 Nm**.

-Mod. **XLT**: possibilità di controllare contemporaneamente il livello del fluido e la temperatura mediante termometro capillare fissato sulla mostrina in alluminio interna, con scala graduata 0-100°C/50-200 F (0-80°C/50-150 F per il mod. XL/03T).

-In caso di utilizzo a condizioni di pressione e/o temperatura diverse da quelle indicate o con fluidi e/o agenti chimici specifici, contattare il servizio tecnico MISELLI SRL.



- 1 = Corpo centrale trasparente
- 2 = Dado flangiato
- 3 = Vite forata
- 4 = Protezione esterna



Versioni speciali

- XL-T/CX** realizzato in resina poliammidica speciale resistente ai fluidi contenenti alcool.
- XL-T/RB** "red ball" con sfera galleggiante interna colore rosso per migliorare la visibilità del livello in caso di utilizzo di liquidi o fluidi molto chiari.
- XL-T/PLAST**: carenatura esterna in resina poliammidica PA66 30% fibra vetro: su questo modello possibilità di utilizzare viti e dadi in acciaio inox AISI 303 per applicazioni in ambienti corrosivi.
- XL-T/OR** tenuta posteriore con O-Ring in NBR-gomma sintetica.
- XL-T/V** con O-Ring di tenuta in FKM tipo VITON®.

Cod.	I	H1	H2	F	E	A	L1	L2	ØF1	L3	peso gr
XL/03	76	107	31	M10-M12	17,5	24,5	37		10,2-12,2	34	135
XL/03T	76	107	31	M10-M12	17,5	24,5		37	10,2-12,2	34	135
XL/05	127	158	31	M10-M12	17,5	24,5	73		10,2-12,2	85	187
XL/05T	127	158	31	M10-M12	17,5	24,5		78	10,2-12,2	85	187

50 anni
di affidabilità e innovazione

*50 years
of reliability and innovation*



ACCESSORI PER
COMPONENTI OLEODINAMICI

Via Caduti delle Reggiane, 48
42122 Reggio Emilia - Italia
Tel. +39 0522 550291
Fax +39 0522 331140
www.misellisrl.com
e-mail: info@misellisrl.com

LubeTeam Hydraulic S.r.l.

Administration and Headquarter:

Via Tufara Scautieri, 6

83018 - San Martino Valle Caudina (AV)

Office and Warehouse:

S.S. 7 Appia, Km. 237,00

82011 - Airola BN

ITALY

Tel. +39 0823 950 994

Fax +39 0823 412 546

www.lubeteam.it info@lubeteam.it

Italian VAT / C.F. e P.IVA: 01251720627

Follow us



This document is the property of LubeTeam Hydraulic S.r.l. All data reported here are for the exclusive use of the Receiver. Reproduction is not authorized without writing permission, in all or in part of the content of this document, in accordance to Law 633 art. 171, dated April 22, 1941.

Il presente documento è di proprietà della LubeTeam Hydraulic S.r.l. I dati riportati sono per esclusivo del destinatario. La riproduzione, di tutto o in parte, non è autorizzata senza permesso scritto secondo l'art. 171 della L. 633 del 22 Aprile 1941.