



Indicatore di Livello Verticale Miselli

Serie XLV / XLV-T



 HYDRAULIC
COMPONENTS
& FLUID CONTAMINATION
CONTROL



CATALOGO GENERALE

MISELLI s.r.l.

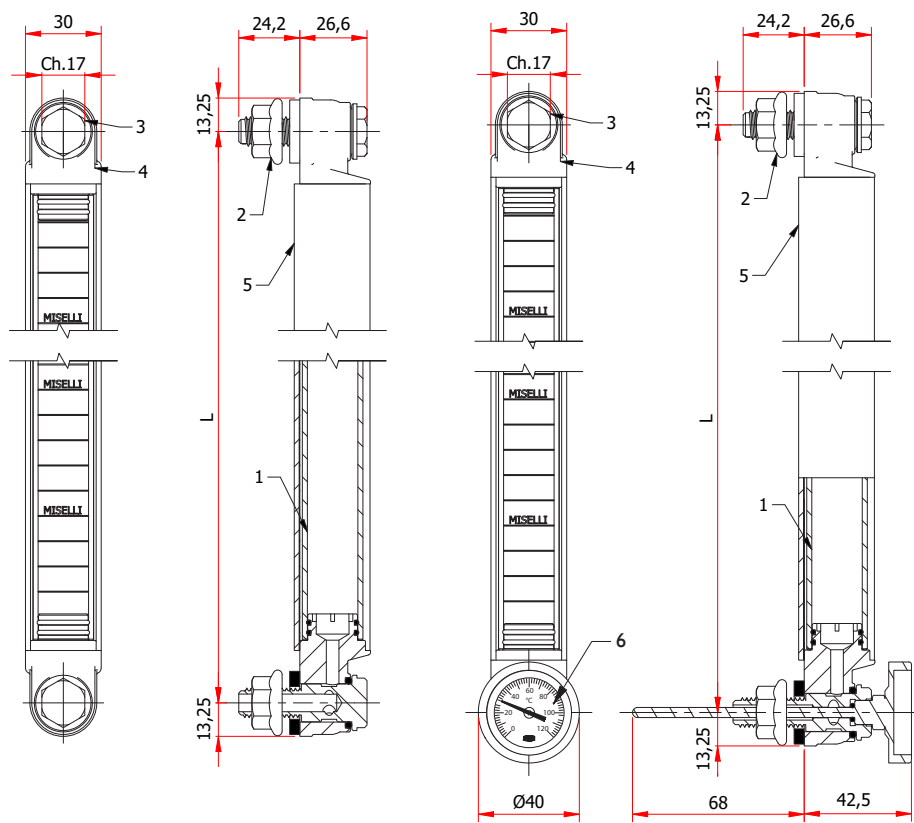
Via Caduti delle Reggiane, 48 - 42122 REGGIO EMILIA - ITALIA

Tel. 0522 550291 - 557580 Fax 0522 331140

e-mail: info@misellisrl.com

XLV - INDICATORI LIVELLO VERTICALI A LUNGHEZZA VARIABILE

XLV-T - INDICATORI DI LIVELLO VERTICALI A LUNGHEZZA VARIABILE CON TERMOMETRO



- 1 = Tubo trasparente
 2 = Dado flangiato
 3 = Vite forata
 4 = Terminale di montaggio
 5 = Protezione esterna di alluminio
 6 = Termometro analogico

-Indicatori di livello verticali con protezione esterna in profilato di alluminio anodizzato, proposti di serie in tre lunghezze standard (300-400-500 mm) di interasse fori; a richiesta e per quantitativi adeguati vengono fornite lunghezze personalizzate.

-Terminali di montaggio realizzati in Poliammide 66 colore nero.

-Materiale plastico policarbonato (PC); indicato per l'applicazione con oli minerali e sintetici, fluidi idraulici e fluidi contenenti glicole; limitata resistenza a benzina e gasolio. Posteriormente al tubo trasparente viene applicata una scala graduata per evidenziare il livello del fluido.

-Il modello XLV-T viene fornito con termometro analogico a sonda graduato 0°-120°C / 30-250F.

-La protezione in alluminio esterna può essere ruotata di 90° in modo di permettere, quando richiesto, la visibilità

laterale del livello del fluido.

-Viti e dadi di fissaggio in acciaio zincato bianco guarnizioni di tenuta interne ed esterne in gomma sintetica NBR 70 shore.

-Il montaggio può essere effettuato dall'esterno del serbatoio (mediante l'esecuzione di N.2 fori filettati M12 sull'interasse richiesto, toll. mm \pm 0,5) o dall'interno del serbatoio mediante esecuzione di N.2 fori passanti senza smusso d'imbocco \varnothing mm 12,5 (-0,2).

-Coppia massima di serraggio consigliata = **5Nm**.

-Temperatura massima di esercizio in continuo **90°C** (prova eseguita a **1 bar** di pressione).

-In caso di utilizzo a condizioni di pressione e/o temperatura diverse da quelle indicate o con fluidi e/o agenti chimici specifici, contattare il servizio tecnico MISELLI SRL.

Cod.	L	peso gr
XLV/300/M12	300	330
XLV/400/M12	400	400
XLV/500/M12	500	470

50 anni
di affidabilità e innovazione

*50 years
of reliability and innovation*



ACCESSORI PER
COMPONENTI OLEODINAMICI

Via Caduti delle Reggiane, 48
42122 Reggio Emilia - Italia
Tel. +39 0522 550291
Fax +39 0522 331140
www.misellisrl.com
e-mail: info@misellisrl.com

LubeTeam Hydraulic S.r.l.

Administration and Headquarter:

Via Tufara Scautieri, 6

83018 - San Martino Valle Caudina (AV)

Office and Warehouse:

S.S. 7 Appia, Km. 237,00

82011 - Airola BN

ITALY

Tel. +39 0823 950 994

Fax +39 0823 412 546

www.lubeteam.it info@lubeteam.it

Italian VAT / C.F. e P.IVA: 01251720627

Follow us



This document is the property of LubeTeam Hydraulic S.r.l. All data reported here are for the exclusive use of the Receiver. Reproduction is not authorized without writing permission, in all or in part of the content of this document, in accordance to Law 633 art. 171, dated April 22, 1941.

Il presente documento è di proprietà della LubeTeam Hydraulic S.r.l. I dati riportati sono per esclusivo del destinatario. La riproduzione, di tutto o in parte, non è autorizzata senza permesso scritto secondo l'art. 171 della L. 633 del 22 Aprile 1941.