



Spia di Livello Olio Miselli  
Serie LSB, CF e GF



 HYDRAULIC  
COMPONENTS  
& FLUID CONTAMINATION  
CONTROL





## CATALOGO GENERALE

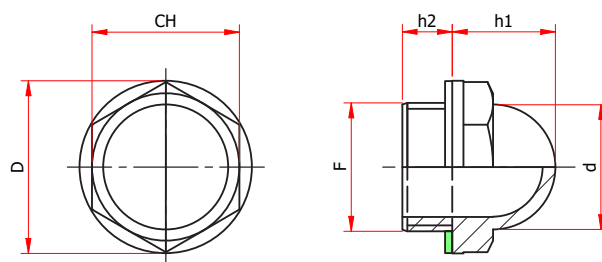
**MISELLI s.r.l.**

Via Caduti delle Reggiane, 48 - 42122 REGGIO EMILIA - ITALIA

Tel. 0522 550291 - 557580 Fax 0522 331140

e-mail: [info@misellisrl.com](mailto:info@misellisrl.com)

## LSB - SPIE DI LIVELLO OLIO A CUPOLA



-Indicatori di livello olio trasparenti con attacco filettato, corpo esagonale e visore bombato, in modo da consentire visibilità anche laterale.

-Materiale plastico: resina poliammidica trasparente, resistente a oli sintetici e minerali, gasolio, e alcuni tipi di benzine; evitare il contatto con alcool in genere, liquidi detergenti contenenti alcoli e liquidi refrigeranti.

-Massima temperatura di esercizio consigliata in continuo **100°C**.

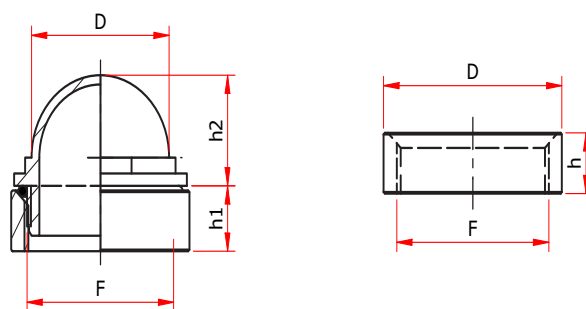
-Guarnizione di tenuta a rondella piana in fibra FASIT 202 amianto.

-Nm = coppia di serraggio consigliata.

-Per l'utilizzo su serbatoi in pressione contattare il nostro ufficio tecnico.

Cod.	F	CH	D	d	h1	h2	Nm
LSB/38	G 3/8"	19	22	15	14	10	10
LSB/12	G 1/2"	24	28	20	18	10	20
LSB/34	G 3/4"	30	35	25	20	10	25
LSB/1	G 1"	36	42	31	24	10,5	30
LSB/20.15	M 20x15	24	28	20	18	10	20

## CF - INDICATORI DI LIVELLO PER LIQUIDI A CUPOLA GF - GHIERE IN FERRO



-Spie di livello trasparenti con attacco filettato da 2" e 3" per il controllo del livello dei liquidi su silos, autobotti e grossi serbatoi in genere.

-Materiale plastico: Poliammide trasparente, caratterizzata da un'ottima resistenza meccanica e agli agenti chimici;

max temperatura di utilizzo consentita **70°C**.

-A richiesta viene fornito l'O-Ring di tenuta in gomma sintetica antioil (OR/2-OR/3) e la ghiera in ferro da saldare sul serbatoio (GF/2 -GF/3).

Cod.	F	D	h1	h2
CF/2	G 2"	59	22	32
CF/3	G 3"	85	32	63
GF/2	G 2"	70	20	
GF/3	G 3"	102	30	

50 anni  
di affidabilità e innovazione

*50 years  
of reliability and innovation*



ACCESSORI PER  
COMPONENTI OLEODINAMICI

Via Caduti delle Reggiane, 48  
42122 Reggio Emilia - Italia  
Tel. +39 0522 550291  
Fax +39 0522 331140  
[www.misellisrl.com](http://www.misellisrl.com)  
e-mail: [info@misellisrl.com](mailto:info@misellisrl.com)



## LubeTeam Hydraulic S.r.l.

*Administration and Headquarter:*

Via Tufara Scautieri, 6

83018 - San Martino Valle Caudina (AV)

*Office and Warehouse:*

S.S. 7 Appia, Km. 237,00

82011 - Airola BN

ITALY

Tel. +39 0823 950 994

Fax +39 0823 412 546

[www.lubeteam.it](http://www.lubeteam.it) [info@lubeteam.it](mailto:info@lubeteam.it)

Italian VAT / C.F. e P.IVA: 01251720627

Follow us



This document is the property of LubeTeam Hydraulic S.r.l. All data reported here are for the exclusive use of the Receiver. Reproduction is not authorized without writing permission, in all or in part of the content of this document, in accordance to Law 633 art. 171, dated April 22, 1941.

Il presente documento è di proprietà della LubeTeam Hydraulic S.r.l. I dati riportati sono per esclusivo del destinatario. La riproduzione, di tutto o in parte, non è autorizzata senza permesso scritto secondo l'art. 171 della L. 633 del 22 Aprile 1941.