



Tappo Filettato Miselli Serie TMEG  
In Polietilene Rosso



 HYDRAULIC  
COMPONENTS  
& FLUID CONTAMINATION  
CONTROL



All trademarks belong to their respective owners; third party trademarks, product names, trade names, corporate names and company names mentioned may be trademarks of their respective owners or registered trademarks of other companies and are used for instructional purposes and for the benefit of the owner, without any end of Copyright infringement in force.

Tutti i marchi riportati appartengono ai legittimi proprietari; marchi di terzi, nomi di prodotti, nomi commerciali, nomi corporativi e società citati possono essere di proprietà dei rispettivi titolari o registrati da altre società e sono stati utilizzati a puro scopo esplicativo e a beneficio del possessore, senza alcun fine di violazione dei diritti di Copyright vigenti.

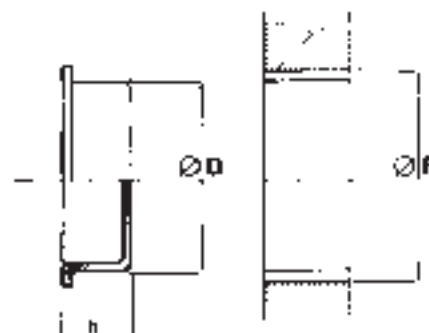


# MISELLI

ACCESSORI PER  
COMPONENTI OLEODINAMICI



## PF - TAPPI DI PROTEZIONE PER FORI FILETTATI, montaggio a pressione



-Tappi coprifiletto per fori femmina, realizzati in polietilene bassa densità; colore di serie rosso.

-Proteggono i fori filettati da polvere ed urti nelle parti macchine in spedizione.

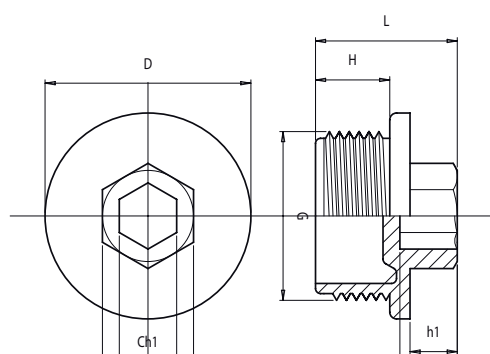
-Sicurezza a basso costo

Cod.	Confezione pz.	Ø F	D	h
PF/18R	2000	G 1/8"	9	8,5
PF/14R	2000	G 1/4"	12	9
PF/38R	2000	G 3/8"	15,5	10,5
PF/12R	1000	G 1/2"	19	11,5
PF/34R	1000	G 3/4"	25	12,7
PF/1R	500	G 1"	30,5	11
PF/114R	500	G 1 1/4"	39,5	11,5
PF/112R	500	G 1 1/2"	46	11,5
PF/14.15R	2000	M14x1,5	12,5	10
PF/16.15R	2000	M16x1,5	14,2	10
PF/18.15R	2000	M18x1,5	16,5	10
PF/20.15R	1000	M20x1,5	18,5	10
PF/22.15R	1000	M22x1,5	20,2	10

## TMEG - TAPPI FILETTATI IN POLIETILENE



Materiale: POLIETILENE  
 Colore: ROSSO



Cod.	Filettatura GAS (B.S.P.)	Dimensioni		Imballo standard
		D	H	
TMEG 1/8"	G. 1/8"	16,2	9	1000
TMEG 1/4"	G. 1/4"	18,1	10	1000
TMEG 3/8"	G. 3/8"	21	8,5	1000
TMEG 1/2"	G. 1/2"	25,2	10,6	500
TMEG 3/4"	G. 3/4"	31,3	11	500
TMEG 1"	G. 1"	38	12,7	500

50 anni  
di affidabilità e innovazione

*50 years  
of reliability and innovation*



ACCESSORI PER  
COMPONENTI OLEODINAMICI

Via Caduti delle Reggiane, 48  
42122 Reggio Emilia - Italia  
Tel. +39 0522 550291  
Fax +39 0522 331140  
[www.misellisrl.com](http://www.misellisrl.com)  
e-mail: [info@misellisrl.com](mailto:info@misellisrl.com)



## LubeTeam Hydraulic S.r.l.

*Administration and Headquarter:*

Via Tufara Scautieri, 6

83018 - San Martino Valle Caudina (AV)

*Office and Warehouse:*

S.S. 7 Appia, Km. 237,00

82011 - Airola BN

ITALY

Tel. +39 0823 950 994

Fax +39 0823 412 546

[www.lubeteam.it](http://www.lubeteam.it) [info@lubeteam.it](mailto:info@lubeteam.it)

Italian VAT / C.F. e P.IVA: 01251720627

Follow us



This document is the property of LubeTeam Hydraulic S.r.l. All data reported here are for the exclusive use of the Receiver. Reproduction is not authorized without writing permission, in all or in part of the content of this document, in accordance to Law 633 art. 171, dated April 22, 1941.

Il presente documento è di proprietà della LubeTeam Hydraulic S.r.l. I dati riportati sono per esclusivo del destinatario. La riproduzione, di tutto o in parte, non è autorizzata senza permesso scritto secondo l'art. 171 della L. 633 del 22 Aprile 1941.