



Tappo di Carico Miselli Serie TF - TFA
Filettatura Interna



 HYDRAULIC
COMPONENTS
& FLUID CONTAMINATION
CONTROL



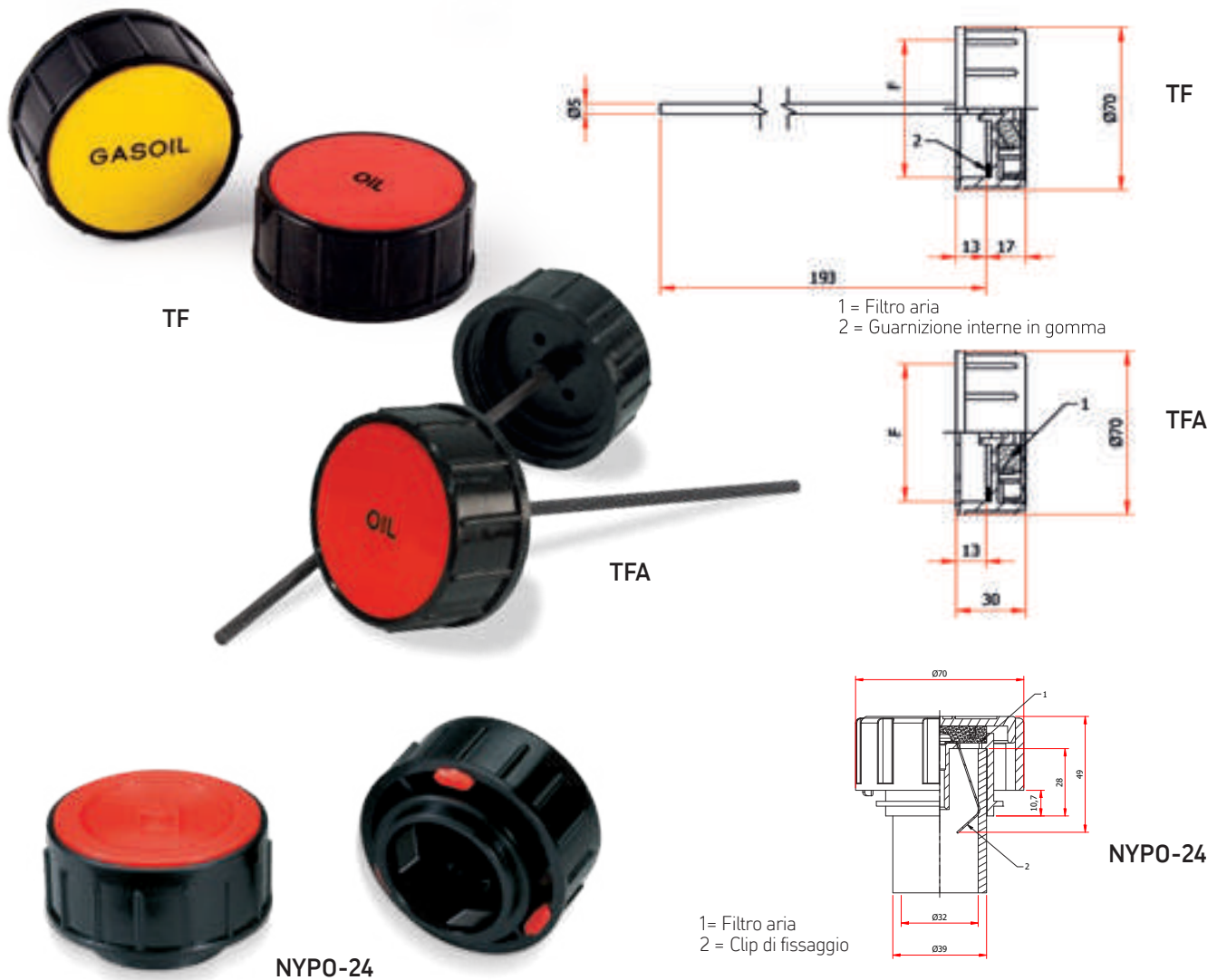
All trademarks belong to their respective owners; third party trademarks, product names, trade names, corporate names and company names mentioned may be trademarks of their respective owners or registered trademarks of other companies and are used for instructional purposes and for the benefit of the owner, without any end of Copyright infringement in force.

Tutti i marchi riportati appartengono ai legittimi proprietari; marchi di terzi, nomi di prodotti, nomi commerciali, nomi corporativi e società citati possono essere di proprietà dei rispettivi titolari o registrati da altre società e sono stati utilizzati a puro scopo esplicativo e a beneficio del possessore, senza alcun fine di violazione dei diritti di Copyright vigenti.

TF - TAPPI DI CARICO E SFIATO, filettatura interna

TFA - TAPPI DI CARICO E SFIATO CON ASTA DI LIVELLO, filettatura interna

NYPO-24 - TAPPI DI RIEMPIMENTO E SFIATO montaggio a pressione



tappi di sfiato
in plastica

Modello TF/TFA

-Tappi di riempimento e sfiato con filetto interno per montaggio avvitato su bocchettoni filettati del diametro corrispondente.

-Struttura del tappo in materiale termoplastico (PA66), max temperatura di esercizio **100°C**.

-Coperchio di serie in colore rosso con dicitura OIL e in colore giallo con dicitura GASOIL o DIESEL; possibili eventuali personalizzazioni.

-Filtro aria incorporato in schiuma di poliuretano reticolato base poliestere PPI 60.

-Guarnizione interna di tenuta piana in gomma sintetica NBR 70 shore.

-Il codice TFA viene fornito con astina di livello in acciaio zincato Ø 5 mm.

-**Portata d'aria:** fino a **75 Lt/min** (dato rilevato a una pressione di 275 mbar).

Modello NYPO-24

-Tappi di riempimento e sfiato montaggio a pressione con clip di fissaggio su tubi di Ø est. 39 mm/Ø int. 32 mm.

-Coperchio rosso con simbolo grafico "carico olio".

-Filtro aria incorporato in schiuma di poliuretano reticolato base poliestere PPI 60.

-**Portata d'aria:** fino a **750 Lt/min** (vedi grafico pagina 51).

Cod.	F	D	h1	h2
TF/2 TFA/2	G 2"	67,5	15	30
TF/60.2 TFA/60.2	M60x2	67,5	15	30
Cod.	D	L	h1	h2
NYPO-24	70	49	35	8

50 anni
di affidabilità e innovazione

*50 years
of reliability and innovation*



ACCESSORI PER
COMPONENTI OLEODINAMICI

Via Caduti delle Reggiane, 48
42122 Reggio Emilia - Italia
Tel. +39 0522 550291
Fax +39 0522 331140
www.misellisrl.com
e-mail: info@misellisrl.com

LubeTeam Hydraulic S.r.l.

Administration and Headquarter:

Via Tufara Scautieri, 6

83018 - San Martino Valle Caudina (AV)

Office and Warehouse:

S.S. 7 Appia, Km. 237,00

82011 - Airola BN

ITALY

Tel. +39 0823 950 994

Fax +39 0823 412 546

www.lubeteam.it info@lubeteam.it

Italian VAT / C.F. e P.IVA: 01251720627

Follow us



This document is the property of LubeTeam Hydraulic S.r.l. All data reported here are for the exclusive use of the Receiver. Reproduction is not authorized without writing permission, in all or in part of the content of this document, in accordance to Law 633 art. 171, dated April 22, 1941.

Il presente documento è di proprietà della LubeTeam Hydraulic S.r.l. I dati riportati sono per esclusivo del destinatario. La riproduzione, di tutto o in parte, non è autorizzata senza permesso scritto secondo l'art. 171 della L. 633 del 22 Aprile 1941.