



Tappo di Carico con Astina Miselli
Serie TCAZ - TCASZ - Testa Zigrinata



 HYDRAULIC
COMPONENTS
& FLUID CONTAMINATION
CONTROL

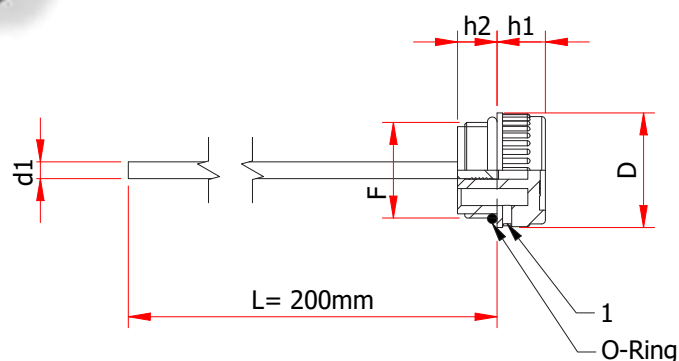


All trademarks belong to their respective owners; third party trademarks, product names, trade names, corporate names and company names mentioned may be trademarks of their respective owners or registered trademarks of other companies and are used for instructional purposes and for the benefit of the owner, without any end of Copyright infringement in force.

Tutti i marchi riportati appartengono ai legittimi proprietari; marchi di terzi, nomi di prodotti, nomi commerciali, nomi corporativi e società citati possono essere di proprietà dei rispettivi titolari o registrati da altre società e sono stati utilizzati a puro scopo esplicativo e a beneficio del possessore, senza alcun fine di violazione dei diritti di Copyright vigenti.

TCAZ - TAPPI DI CARICO OLIO ZIGRINATI CON ASTINA

TCASZ - TAPPI DI CARICO OLIO ZIGRINATI CON ASTINA E SFIATO



1 = Foro di sfiato

tappi di chiusura
in plastica

-Tappo filettato a testa zigrinata e astina di livello in ferro zincato, realizzato in materiale termoplastico (Poliammide 66).

-Temperatura di esercizio **-30°C + 100°C**.

-Guarnizione di tenuta con anello O-Ring in gomma sintetica NBR 70 Shore.

-I tappi della serie TCAZ-TCASZ sono forniti di serie in colore nero con simbolo grafico di carico olio e dicitura OIL;

il foro di sfiato nella versione TCASZ è praticato lateralmente sulla zigrinatura \varnothing 2-3,5 mm, secondo la dimensione del tappo.

-Astina di livello in acciaio fosfatato grigio sezione tonda, lunghezza standard mm. 200. A richiesta e per quantitativi minimi di 250 pz si possono fornire misure diverse con tacche di livello min-max.

	Cod.	F	D	h2	h1	d1
	TCAZ/14 TCASZ/14	G 1/4"	20	9	9	4
	TCAZ/38 TCASZ/38	G 3/8"	20,5	10	9	4
	TCAZ/12 TCASZ/12	G 1/2"	28	10,5	10,5	4
	TCAZ/34 TCASZ/34	G 3/4"	31	11	12	5
	TCAZ/1 TCASZ/1	G 1"	39	12	12	5
	TCAZ/114 TCASZ/114	G 1 1/4"	49	13,5	13	5
	TCAZ/2 TCASZ/2	G 2"	68,5	16	15	5
	TCAZ/14.15 TCASZ/14.15	M 14x1,5	20	9	9	4
	TCAZ/16.15 TCASZ/16.15	M 16x1,5	20	10	9	4
	TCAZ/18.15 TCASZ/18.15	M 18x1,5	28	10	10,5	4
	TCAZ/20.15 TCASZ/20.15	M 20x1,5	28	10	10,5	4
	TCAZ/22.15 TCASZ/22.15	M 22x1,5	28	11	10,5	4

50 anni
di affidabilità e innovazione

*50 years
of reliability and innovation*



 **MISELLI**
ACCESSORI PER
COMPONENTI OLEODINAMICI

Via Caduti delle Reggiane, 48
42122 Reggio Emilia - Italia
Tel. +39 0522 550291
Fax +39 0522 331140
www.misellisrl.com
e-mail: info@misellisrl.com

LubeTeam Hydraulic S.r.l.

Administration and Headquarter:

Via Tufara Scautieri, 6

83018 - San Martino Valle Caudina (AV)

Office and Warehouse:

S.S. 7 Appia, Km. 237,00

82011 - Airola BN

ITALY

Tel. +39 0823 950 994

Fax +39 0823 412 546

www.lubeteam.it info@lubeteam.it

Italian VAT / C.F. e P.IVA: 01251720627

Follow us



This document is the property of LubeTeam Hydraulic S.r.l. All data reported here are for the exclusive use of the Receiver. Reproduction is not authorized without writing permission, in all or in part of the content of this document, in accordance to Law 633 art. 171, dated April 22, 1941.

Il presente documento è di proprietà della LubeTeam Hydraulic S.r.l. I dati riportati sono per esclusivo del destinatario. La riproduzione, di tutto o in parte, non è autorizzata senza permesso scritto secondo l'art. 171 della L. 633 del 22 Aprile 1941.