



Tappo di Chiusura Miselli  
Serie TCNB - Esagono Incassato



 HYDRAULIC  
COMPONENTS  
& FLUID CONTAMINATION  
CONTROL

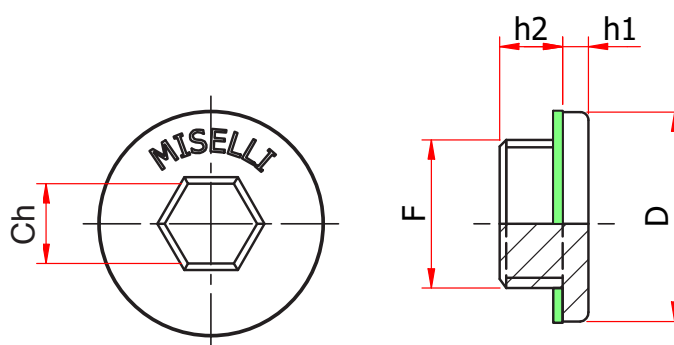


All trademarks belong to their respective owners; third party trademarks, product names, trade names, corporate names and company names mentioned may be trademarks of their respective owners or registered trademarks of other companies and are used for instructional purposes and for the benefit of the owner, without any end of Copyright infringement in force.

Tutti i marchi riportati appartengono ai legittimi proprietari; marchi di terzi, nomi di prodotti, nomi commerciali, nomi corporativi e società citati possono essere di proprietà dei rispettivi titolari o registrati da altre società e sono stati utilizzati a puro scopo esplicativo e a beneficio del possessore, senza alcun fine di violazione dei diritti di Copyright vigenti.



## TCNB - TAPPI DI CHIUSURA CON ESAGONO INCASSATO



tappi di chiusura  
in plastica

-Tappi filettati di chiusura con esagono incassato per ridurre al minimo l'ingombro esterno.

-Realizzati in Poliammide 66 con carica di fibra di vetro al 30% per garantire una maggiore resistenza meccanica alle alte e basse temperature.

-Max temperatura di impiego in continuo **100°C** per punte fino a **120°C**.

-Guarnizione di tenuta a rondella piana in fibra FASIT 202: possibilità di montare a richiesta anello O-Ring in NBR 70 Shore.

-Tutti i tappi della serie TCNB possono essere forniti con

guarnizione piana in gomma NBR 70 Shore aggiungendo al codice il suffisso /G.

-Per il montaggio utilizzare normali chiavi esagonali rispettando i valori di serraggio (Nm) riportati in tabella.

-**Versione speciale** realizzata in **PA6 caricato 50% fibra vetro** stabilizzato al calore, consigliati nelle applicazioni industriali dove sia richiesta alta rigidità, alta resistenza alla deformazione e forte resistenza alle sollecitazioni meccaniche. **Max temperatura** di utilizzo **120°C** in continuo, per punte fino a **150°C**.

Cod.	F	Ch	D	h1	h2	Nm	Nm 50% FV
TCNB/14	G 1/4"	6	18	3	8	3÷5	5÷7
TCNB/38	G 3/8"	8	22,5	3,5	10,5	6÷8	8÷10
TCNB/12	G 1/2"	10	28	4	10	8÷10	10÷12
TCNB/34	G 3/4"	12	35	4	10,5	10÷12	18÷20
TCNB/14.15	M 14x1,5	6	20	2,5	9	3÷5	5÷7
TCNB/16.15	M 16x1,5	8	22,5	3,5	10,5	6÷8	8÷10
TCNB/18.15	M 18x1,5	10	26	3	10	7÷9	10÷12
TCNB/20.15	M 20x1,5	10	28	3,5	10,5	7÷9	10÷12
TCNB/22.15	M 22x1,5	10	28	3,5	10,5	7÷9	10÷12
TCNB/26.15	M 26x1,5	12	35	3	11,5	10÷12	18÷20

50 anni  
di affidabilità e innovazione

*50 years  
of reliability and innovation*



ACCESSORI PER  
COMPONENTI OLEODINAMICI

Via Caduti delle Reggiane, 48  
42122 Reggio Emilia - Italia  
Tel. +39 0522 550291  
Fax +39 0522 331140  
[www.misellisrl.com](http://www.misellisrl.com)  
e-mail: [info@misellisrl.com](mailto:info@misellisrl.com)



## LubeTeam Hydraulic S.r.l.

*Administration and Headquarter:*

Via Tufara Scautieri, 6

83018 - San Martino Valle Caudina (AV)

*Office and Warehouse:*

S.S. 7 Appia, Km. 237,00

82011 - Airola BN

ITALY

Tel. +39 0823 950 994

Fax +39 0823 412 546

[www.lubeteam.it](http://www.lubeteam.it) [info@lubeteam.it](mailto:info@lubeteam.it)

Italian VAT / C.F. e P.IVA: 01251720627

Follow us



This document is the property of LubeTeam Hydraulic S.r.l. All data reported here are for the exclusive use of the Receiver. Reproduction is not authorized without writing permission, in all or in part of the content of this document, in accordance to Law 633 art. 171, dated April 22, 1941.

Il presente documento è di proprietà della LubeTeam Hydraulic S.r.l. I dati riportati sono per esclusivo del destinatario. La riproduzione, di tutto o in parte, non è autorizzata senza permesso scritto secondo l'art. 171 della L. 633 del 22 Aprile 1941.