



Tappo di Riempimento Miselli

Serie FSB



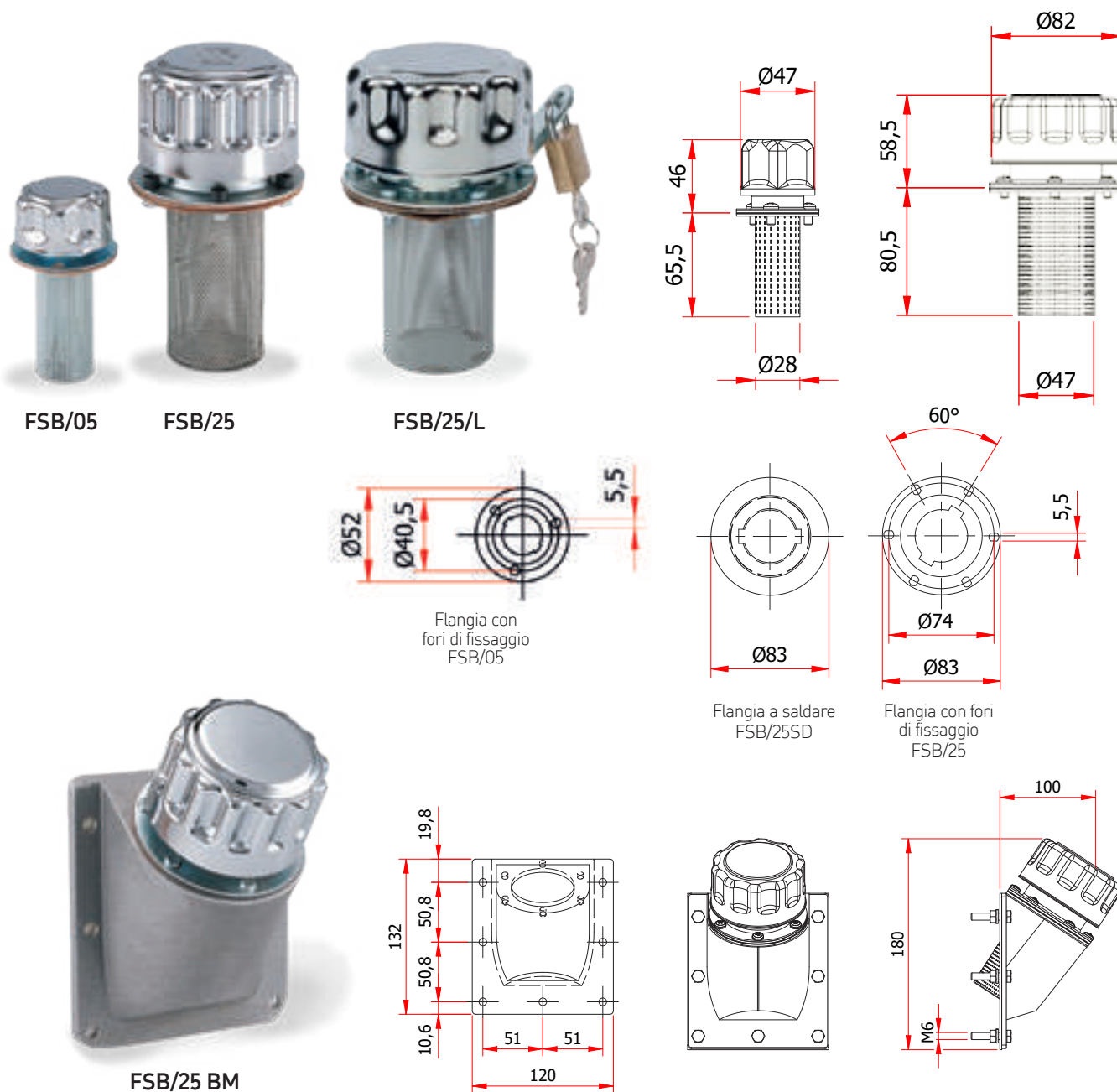
 HYDRAULIC
COMPONENTS
& FLUID CONTAMINATION
CONTROL



All trademarks belong to their respective owners; third party trademarks, product names, trade names, corporate names and company names mentioned may be trademarks of their respective owners or registered trademarks of other companies and are used for instructional purposes and for the benefit of the owner, without any end of Copyright infringement in force.

Tutti i marchi riportati appartengono ai legittimi proprietari; marchi di terzi, nomi di prodotti, nomi commerciali, nomi corporativi e società citati possono essere di proprietà dei rispettivi titolari o registrati da altre società e sono stati utilizzati a puro scopo esplicativo e a beneficio del possessore, senza alcun fine di violazione dei diritti di Copyright vigenti.

FSB - TAPPI DI RIEMPIMENTO E SFIATO METALLICI CON CESTELLO FILTRANTE



-Tappi di riempimento e sfiato in acciaio cromato, con all'interno filtro aria in poliuretano; grado di filtrazione standard **40µ**; disponibile in alternativa filtro **10µ**.

-Montaggio con flangia forata e sei viti di fissaggio, attacco a baionetta; nella versione FSB/SD flangia a saldare senza fori.

-Cestello di filtraggio in metallo 800µ, estraibile nel modello FSB/25/38.

-La versione FSB/25/BM (vedi disegno per le misure

d'ingombro) viene fornita con piastra di supporto laterale in alluminio.

-Guarnizioni piane interne ed esterne in sughero (a richiesta in gomma sintetica NBR 70 Sh) e viti di fissaggio M5.

-Disponibile su richiesta modello FSB/25/L con lucchetto di sicurezza.

-Portata d'aria: fino a **950 Lt/min**, vedi dettagli e grafico pagina 71.

| Cod. | Port. d'aria | A | B | C | D | Peso gr. |
|------------|--------------|------|------|------|------|----------|
| FSB/05 | 120 Lt/min | 46,5 | 44 | 65 | 27,5 | 96 |
| FSB/25 (L) | 600 Lt/min | 80 | 58,5 | 78,5 | 49 | 300 |
| FSB/25/150 | 600 Lt/min | 80 | 55 | 150 | 49 | 327 |
| FSB/25SD | 600 Lt/min | 80 | 55 | 105 | 38 | 290 |
| FSB/25/38 | 600 Lt/min | 80 | 55 | 101 | 38 | 325 |

50 anni
di affidabilità e innovazione

*50 years
of reliability and innovation*



ACCESSORI PER
COMPONENTI OLEODINAMICI

Via Caduti delle Reggiane, 48
42122 Reggio Emilia - Italia
Tel. +39 0522 550291
Fax +39 0522 331140
www.misellisrl.com
e-mail: info@misellisrl.com

LubeTeam Hydraulic S.r.l.

Administration and Headquarter:

Via Tufara Scautieri, 6

83018 - San Martino Valle Caudina (AV)

Office and Warehouse:

S.S. 7 Appia, Km. 237,00

82011 - Airola BN

ITALY

Tel. +39 0823 950 994

Fax +39 0823 412 546

www.lubeteam.it info@lubeteam.it

Italian VAT / C.F. e P.IVA: 01251720627

Follow us



This document is the property of LubeTeam Hydraulic S.r.l. All data reported here are for the exclusive use of the Receiver. Reproduction is not authorized without writing permission, in all or in part of the content of this document, in accordance to Law 633 art. 171, dated April 22, 1941.

Il presente documento è di proprietà della LubeTeam Hydraulic S.r.l. I dati riportati sono per esclusivo del destinatario. La riproduzione, di tutto o in parte, non è autorizzata senza permesso scritto secondo l'art. 171 della L. 633 del 22 Aprile 1941.