



Tappo di Sfiato Miselli Serie TK  
Con Labirinto Interno



 HYDRAULIC  
COMPONENTS  
& FLUID CONTAMINATION  
CONTROL

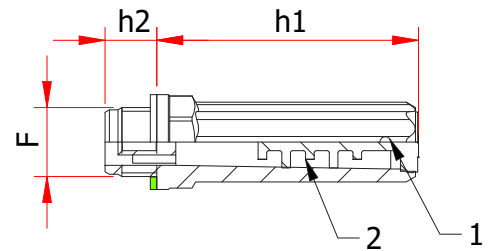
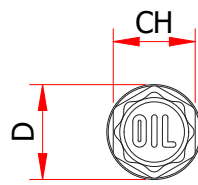


All trademarks belong to their respective owners; third party trademarks, product names, trade names, corporate names and company names mentioned may be trademarks of their respective owners or registered trademarks of other companies and are used for instructional purposes and for the benefit of the owner, without any end of Copyright infringement in force.

Tutti i marchi riportati appartengono ai legittimi proprietari; marchi di terzi, nomi di prodotti, nomi commerciali, nomi corporativi e società citati possono essere di proprietà dei rispettivi titolari o registrati da altre società e sono stati utilizzati a puro scopo esplicativo e a beneficio del possessore, senza alcun fine di violazione dei diritti di Copyright vigenti.



## TK - TAPPI DI SFIATO PROLUNGATI CON LABIRINTO INTERNO



1 = Foro di sfiato  
 2 = Labirinto interno

-Tappo di sfiato filettato con impugnatura prolungata cilindrica zigrinata, realizzato in materiale termoplastico (Poliammide 66), max temperatura di impiego **100°C**.

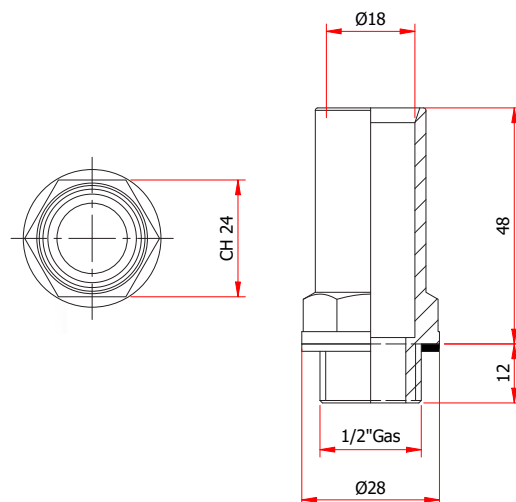
-I tappi della serie TK sono stati progettati per camere d'olio dove vi sia un notevole sbattimento di olio e conseguente pericolo di uscita di olio dal foro di sfiato (Ø 2,5 mm).

-L'azione combinata delle alette paraspruzzi interne e del foro di sfiato innalzato alla sommità del tappo impedisce la fuoriuscita dei liquidi.

-Tappo fornito di serie in colore nero con coperchietto rosso a dicitura OIL e guarnizione di tenuta a rondella piana in fibra FASIT 202.

Cod.	F	CH	D	d	h1	h2
TK/14	G 1/4"	17	20	9	55	12
TK/38	G 3/8"	19	22	12	60	12
TK/12	G 1/2"	22	28	15	65	12
TK/16.15	M 16x1,5	19	22	12	60	12
TK/18.15	M 18x1,5	19	22	12	60	12

## PFP - PROLUNGHE FILETTATE CON FORO PER TAPPI A PRESSIONE



-Prolunga cilindrica con attacco filettato G. 1/2" alla base e imbocco filettato di mm. 18.

-La prolunga serie PFP si può abbinare ai nostri articoli TP-TPBS-ALS/18.

-L'applicazione della prolunga permette di innalzare il

punto dello sfiato evitando la possibili fuoriuscita di spruzzi di olio.

-Articolo realizzato in materiale termoplastico (Poliammide 66) completo di guarnizione di tenuta a rondella piana in fibra FASIT 202; a richiesta guarnizione piana in NBR 70 shore.

50 anni  
di affidabilità e innovazione

*50 years  
of reliability and innovation*



 **MISELLI**  
ACCESSORI PER  
COMPONENTI OLEODINAMICI

Via Caduti delle Reggiane, 48  
42122 Reggio Emilia - Italia  
Tel. +39 0522 550291  
Fax +39 0522 331140  
[www.misellisrl.com](http://www.misellisrl.com)  
e-mail: [info@misellisrl.com](mailto:info@misellisrl.com)



## LubeTeam Hydraulic S.r.l.

*Administration and Headquarter:*

Via Tufara Scautieri, 6

83018 - San Martino Valle Caudina (AV)

*Office and Warehouse:*

S.S. 7 Appia, Km. 237,00

82011 - Airola BN

ITALY

Tel. +39 0823 950 994

Fax +39 0823 412 546

[www.lubeteam.it](http://www.lubeteam.it) [info@lubeteam.it](mailto:info@lubeteam.it)

Italian VAT / C.F. e P.IVA: 01251720627

Follow us



This document is the property of LubeTeam Hydraulic S.r.l. All data reported here are for the exclusive use of the Receiver. Reproduction is not authorized without writing permission, in all or in part of the content of this document, in accordance to Law 633 art. 171, dated April 22, 1941.

Il presente documento è di proprietà della LubeTeam Hydraulic S.r.l. I dati riportati sono per esclusivo del destinatario. La riproduzione, di tutto o in parte, non è autorizzata senza permesso scritto secondo l'art. 171 della L. 633 del 22 Aprile 1941.