



Tappo di Sfiato Miselli
Serie TMD - TMDF - Con Filtro



 HYDRAULIC
COMPONENTS
& FLUID CONTAMINATION
CONTROL



All trademarks belong to their respective owners; third party trademarks, product names, trade names, corporate names and company names mentioned may be trademarks of their respective owners or registered trademarks of other companies and are used for instructional purposes and for the benefit of the owner, without any end of Copyright infringement in force.

Tutti i marchi riportati appartengono ai legittimi proprietari; marchi di terzi, nomi di prodotti, nomi commerciali, nomi corporativi e società citati possono essere di proprietà dei rispettivi titolari o registrati da altre società e sono stati utilizzati a puro scopo esplicativo e a beneficio del possessore, senza alcun fine di violazione dei diritti di Copyright vigenti.

MISELLI

ACCESSORI PER
COMPONENTI OLEODINAMICI



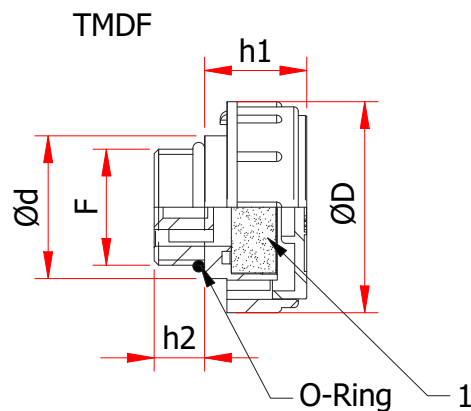
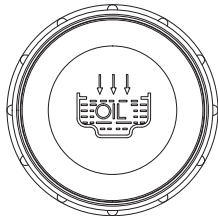
TMD - TAPPI DI SFIATO

TMDF - TAPPI DI SFIATO CON FILTRO

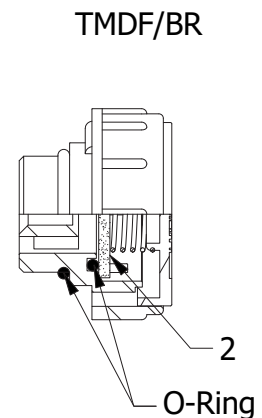
TMDF/BR - TAPPI DI SFIATO CON FILTRO in bronzo sinterizzato



tappi di sfiato
in plastica

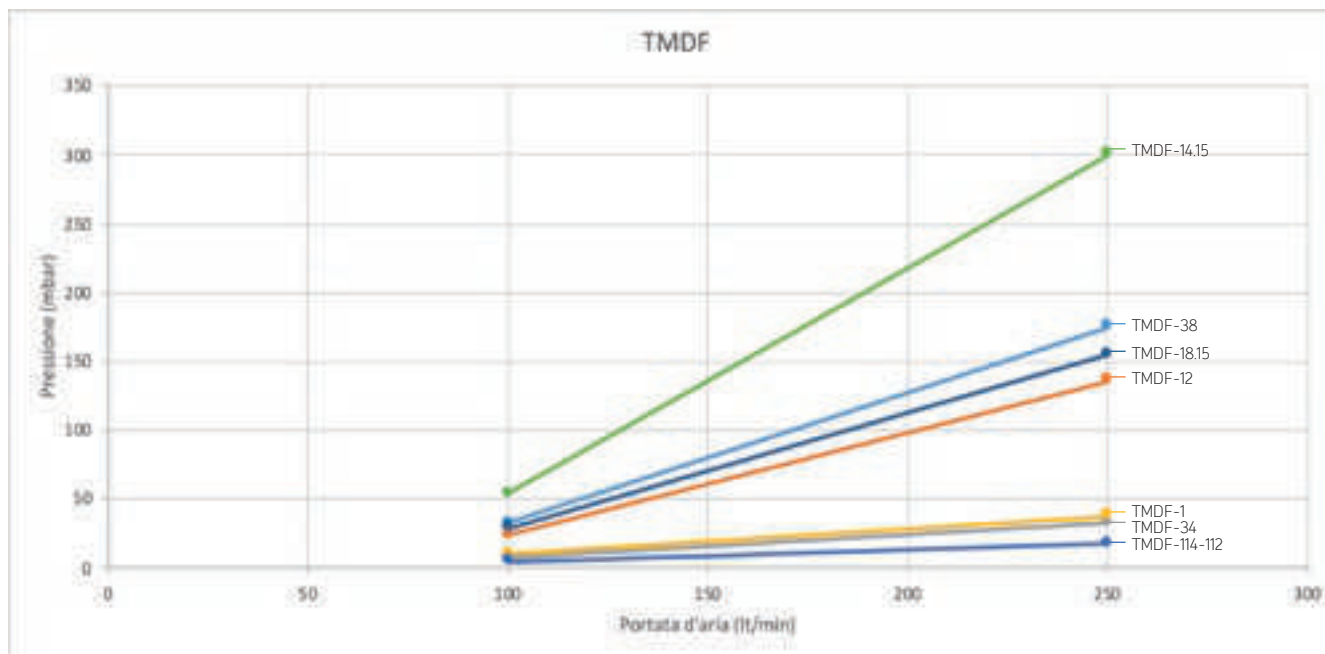


1 = Filtro aria in poliuretano



2 = Filtro in bronzo sinterizzato

Cod.	Cod.	Cod.	F	D	d	h1	h2
TMD/38	TMDF/38	TMDF/38/BR	G 3/8"	36	23	21	11
TMD/12	TMDF/12	TMDF/12/BR	G 1/2"	41	28	21	12
TMD/34	TMDF/34	TMDF/34/BR	G 3/4"	47	33	22	12
TMD/1	TMDF/1	TMDF/1/BR	G 1"	52	38	25	12
TMD/114	TMDF/114	TMDF/114/BR	G 1 1/4"	63	49	29	13
TMD/112	TMDF/112	TMDF/112/BR	G 1 1/2"	63	55	29	13,5
TMD/14.15	TMDF/14.15	TMDF/14.15/BR	M 14x1,5	41	28	21,5	12
TMD/16.15	TMDF/16.15	TMDF/16.15/BR	M 16x1,5	36	23	21	11
TMD/18.15	TMDF/18.15	TMDF/18.15/BR	M 18x1,5	41	28	21	12
TMD/20.15	TMDF/20.15	TMDF/20.15/BR	M 20x1,5	41	28	21	12
TMD/22.15	TMDF/22.15	TMDF/22.15/BR	M 22x1,5	41	28	21	12



-Tappo di riempimento e sfiato con testa cilindrica e lobi verticali per una migliore presa; serraggio manuale.

-La serie TMD-TMDF è fornita di serie con il corpo in colore nero e coperchio rosso con simbolo grafico di carico olio e dicitura OIL. Nelle versioni 114-112 il coperchio è disponibile con diciture GASOIL o DIESEL, in colore giallo; a richiesta e per quantitativi adeguati è possibile fornire il coperchio neutro oppure con un marchio personalizzato.

-Guarnizione di tenuta O-Ring in gomma antiolio 70 Shore.

-Tappo realizzato in materiale termoplastico (Poliammide 66), caratterizzato da un'ottima resistenza meccanica alle basse e alte temperature (da **-30°C a +100°C**), stabilità dimensionale e resistenza agli urti.

-I tappi della serie TMD-TMDF sono caratterizzati da una ampia portata d'aria mediante quattro sezioni di sfiato poste sotto il filetto e sei posizionate al di sotto dell'impugnatura; consigliato per applicazioni su centraline oleodinamiche o serbatoi contenenti liquidi soggetti a rapide variazioni di volume, dove sia necessaria la rapida fuoriuscita o il richiamo

di grossi volumi di aria, mentre di norma il tappo non sollecitato da spruzzi o da fuoriuscite di olio.

-Nella versione TMDF è incorporato di serie un filtro aria in schiuma di poliuretano reticolato base poliestere (PPI 60) necessario quando l'applicazione avviene in ambienti molto polverosi: detto filtro può essere facilmente rimosso per la sostituzione togliendo manualmente il coperchio rosso.

-**Portata d'aria** in litri/minuto: vedi grafico.

-In quelle applicazioni critiche dove lo sfiato è soggetto a forti spruzzi di olio, soprattutto nella fase di avviamento della macchina, con olio ancora molto denso, consigliamo l'utilizzo della serie **TMDF/BR**, con **filtro aria in bronzo sinterizzato** (grado indicativo di filtrazione 30µ) che permette il passaggio del flusso d'aria e nel contempo ostacola le fuoriuscite di olio, considerando che il filtro in bronzo non rimane imbevuto a contatto del fluido.

-A richiesta è disponibile la filettatura conica NPT nelle misure 1/4"-3/8"-1/2"-3/4"-1".

50 anni
di affidabilità e innovazione

*50 years
of reliability and innovation*



ACCESSORI PER
COMPONENTI OLEODINAMICI

Via Caduti delle Reggiane, 48
42122 Reggio Emilia - Italia
Tel. +39 0522 550291
Fax +39 0522 331140
www.misellisrl.com
e-mail: info@misellisrl.com

LubeTeam Hydraulic S.r.l.

Administration and Headquarter:

Via Tufara Scautieri, 6
83018 - San Martino Valle Caudina (AV)

Office and Warehouse:

S.S. 7 Appia, Km. 237,00

82011 - Airola BN

ITALY

Tel. +39 0823 950 994

Fax +39 0823 412 546

www.lubeteam.it info@lubeteam.it

Italian VAT / C.F. e P.IVA: 01251720627

Follow us



This document is the property of LubeTeam Hydraulic S.r.l. All data reported here are for the exclusive use of the Receiver. Reproduction is not authorized without writing permission, in all or in part of the content of this document, in accordance to Law 633 art. 171, dated April 22, 1941.

Il presente documento è di proprietà della LubeTeam Hydraulic S.r.l. I dati riportati sono per esclusivo del destinatario. La riproduzione, di tutto o in parte, non è autorizzata senza permesso scritto secondo l'art. 171 della L. 633 del 22 Aprile 1941.