



Tappo di Sfiato Miselli
Serie TSV - TSAV - Con Valvola



 HYDRAULIC
COMPONENTS
& FLUID CONTAMINATION
CONTROL



All trademarks belong to their respective owners; third party trademarks, product names, trade names, corporate names and company names mentioned may be trademarks of their respective owners or registered trademarks of other companies and are used for instructional purposes and for the benefit of the owner, without any end of Copyright infringement in force.

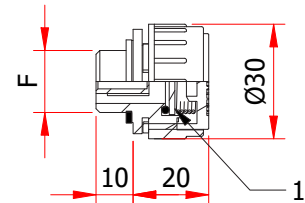
Tutti i marchi riportati appartengono ai legittimi proprietari; marchi di terzi, nomi di prodotti, nomi commerciali, nomi corporativi e società citati possono essere di proprietà dei rispettivi titolari o registrati da altre società e sono stati utilizzati a puro scopo esplicativo e a beneficio del possessore, senza alcun fine di violazione dei diritti di Copyright vigenti.

TSV - TAPPO DI SFIATO CON VALVOLA

TSAV - TAPPO DI SFIATO CON VALVOLA E ASTINA DI LIVELLO



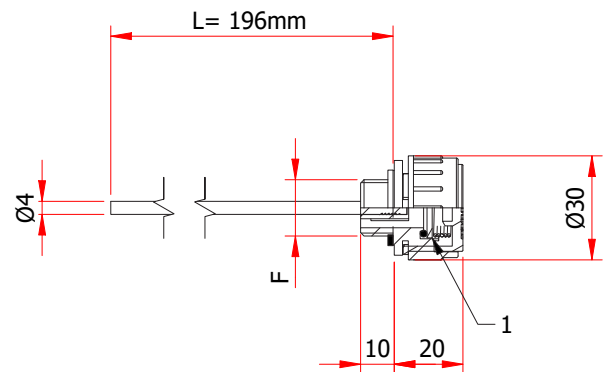
TSV



1 = Valvola di sfiato



TSAV



1 = Valvola di sfiato

-Tappi filettati di riempimento sfiato a testa cilindrica con lobi verticali per una presa ottimale; serraggio manuale.

-Realizzati in materiale termoplastico (Poliammide 66); max temperatura d'esercizio **100°C**.

-I tappi della serie TSV-TSAV sono forniti di serie con corpo in colore nero e coperchio rosso con simbolo grafico "valvola". (Per quantitativi adeguati è possibile la personalizzazione del coperchio) Guarnizione di tenuta con rondella piana o, a richiesta, con anello O-Ring, entrambi in NBR 70 Shore.

-La versione TSAV viene fornita con astina di livello in acciaio fosfatato grigio sezione tonda 4 mm. A richiesta e per quantitativi minimi di 250 pz si possono fornire misure

diverse con tacche di livello min-max.

-L'applicazione è indirizzata dove venga richiesto uno scarico d'aria verso l'esterno in presenza di una sovrappressione interna.

-L'azione della valvola unidirezionale regolata da una molla tarata a circa **0,25 bar** permette lo sfiato ed evita l'entrata di impurità all'interno e la fuoriuscita di spruzzi di olio verso l'esterno (compatibilmente con le condizioni di lavoro e del tipo e quantità di olio utilizzato).

-Applicazione consigliata su riduttori, variatori, moltiplicatori, scatole di ingranaggi e organi di trasmissione in genere.

Cod.

F

TSV/14	TSAV/14	G 1/4"
TSV/38	TSAV/38	G 3/8"
TSV/12	TSAV/12	G 1/2"

50 anni
di affidabilità e innovazione

*50 years
of reliability and innovation*



ACCESSORI PER
COMPONENTI OLEODINAMICI

Via Caduti delle Reggiane, 48
42122 Reggio Emilia - Italia
Tel. +39 0522 550291
Fax +39 0522 331140
www.misellisrl.com
e-mail: info@misellisrl.com

LubeTeam Hydraulic S.r.l.

Administration and Headquarter:

Via Tufara Scautieri, 6

83018 - San Martino Valle Caudina (AV)

Office and Warehouse:

S.S. 7 Appia, Km. 237,00

82011 - Airola BN

ITALY

Tel. +39 0823 950 994

Fax +39 0823 412 546

www.lubeteam.it info@lubeteam.it

Italian VAT / C.F. e P.IVA: 01251720627

Follow us



This document is the property of LubeTeam Hydraulic S.r.l. All data reported here are for the exclusive use of the Receiver. Reproduction is not authorized without writing permission, in all or in part of the content of this document, in accordance to Law 633 art. 171, dated April 22, 1941.

Il presente documento è di proprietà della LubeTeam Hydraulic S.r.l. I dati riportati sono per esclusivo del destinatario. La riproduzione, di tutto o in parte, non è autorizzata senza permesso scritto secondo l'art. 171 della L. 633 del 22 Aprile 1941.