



Tappo di Sfiato in Ottone Miselli Serie  
31 A - Labirinto e Filtro Sinterizzato



 HYDRAULIC  
COMPONENTS  
& FLUID CONTAMINATION  
CONTROL

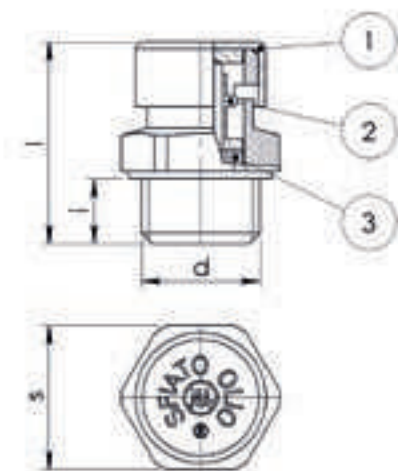


All trademarks belong to their respective owners; third party trademarks, product names, trade names, corporate names and company names mentioned may be trademarks of their respective owners or registered trademarks of other companies and are used for instructional purposes and for the benefit of the owner, without any end of Copyright infringement in force.

Tutti i marchi riportati appartengono ai legittimi proprietari; marchi di terzi, nomi di prodotti, nomi commerciali, nomi corporativi e società citati possono essere di proprietà dei rispettivi titolari o registrati da altre società e sono stati utilizzati a puro scopo esplicativo e a beneficio del possessore, senza alcun fine di violazione dei diritti di Copyright vigenti.



## 31 A - TAPPI DI SFIATO IN OTTONE con labirinto e filtro in bronzo sinterizzato



(1) Cappuccio di protezione: Acciaio zincato bianco  
 (2) Labirinto: Lega d'alluminio  
 (3) Filtro: Sfere di bronzo 50mc

-Tappi riempimento e sfiato in ottone, cappuccio di protezione in acciaio zincato bianco, labirinto in lega di alluminio, filtro interno in sfere di bronzo sinterizzato.

-Guarnizione di tenuta in alluminio o in fibra FASIT 202 o ROLLMART.

-Il tappo di sfiato permette il passaggio di aria dall'interno all'esterno e viceversa.

-Questa versione ha nel suo interno un filtro di sfere in bronzo sinterizzato; il grado di filtrazione (**50 microns**) è tale da impedire l'ingresso di impurità all'interno del serbatoio degli ingranaggi a bagno d'olio.

-Il labirinto svolge una funzione di frangioolio contrastando la fuoriuscita del fluido.

-Il cappuccio esterno svolge un'azione di protezione evitando l'ingresso di corpi estranei.

-Particolarmente indicati per l'applicazione su riduttori, variatori, moltiplicatori, scatole di ingranaggi e organi di trasmissione in genere.

-Per le misure da 3/8" e 1/2" possibilità di fornire filettatura conica.

Cod.	d	i (mm)	s (mm)	l (mm)	Peso (g)
31A-G.1/8	G1/8	7	14	22	16
31A-G.1/4	G1/4	9	17	29	31,5
31A-G.3/8	G3/8	9	20	28	37,5
31A-R.3/8	R3/8	10	19	27	36,5
31A-G.1/2	G1/2	10	24	29	59
31A-R.1/2	R1/2	11	22	30	56
31A-G.3/4	G3/4	12	32	35	96
31A-G.1	G1	13,5	40	43	201,5
31A-G.1 1/4	G1 1/4	15	50	53	450
31A-M10x1	M10x1	7	14	22	15
31A-M12x1,5	M12x1,5	9	17	29	30
31A-M14x1,5	M14x1,5	9	17	29	33
31A-M16x1,5	M16x1,5	9	22	28	43,5
31A-M18x1,5	M18x1,5	9	22	28	46,5
31A-M20x1,5	M20x1,5	10	24	32	71
31A-M22x1,5	M22x1,5	10	27	30	79
31A-M24x2	M24x2	11	30	33	118
31A-M30X2 (solo su richiesta)	M30X2	12	36	35	120

50 anni  
di affidabilità e innovazione

*50 years  
of reliability and innovation*



ACCESSORI PER  
COMPONENTI OLEODINAMICI

Via Caduti delle Reggiane, 48  
42122 Reggio Emilia - Italia  
Tel. +39 0522 550291  
Fax +39 0522 331140  
[www.misellisrl.com](http://www.misellisrl.com)  
e-mail: [info@misellisrl.com](mailto:info@misellisrl.com)



## LubeTeam Hydraulic S.r.l.

*Administration and Headquarter:*

Via Tufara Scautieri, 6

83018 - San Martino Valle Caudina (AV)

*Office and Warehouse:*

S.S. 7 Appia, Km. 237,00

82011 - Airola BN

ITALY

Tel. +39 0823 950 994

Fax +39 0823 412 546

[www.lubeteam.it](http://www.lubeteam.it) [info@lubeteam.it](mailto:info@lubeteam.it)

Italian VAT / C.F. e P.IVA: 01251720627

Follow us



This document is the property of LubeTeam Hydraulic S.r.l. All data reported here are for the exclusive use of the Receiver. Reproduction is not authorized without writing permission, in all or in part of the content of this document, in accordance to Law 633 art. 171, dated April 22, 1941.

Il presente documento è di proprietà della LubeTeam Hydraulic S.r.l. I dati riportati sono per esclusivo del destinatario. La riproduzione, di tutto o in parte, non è autorizzata senza permesso scritto secondo l'art. 171 della L. 633 del 22 Aprile 1941.