



Blocco di Sicurezza Manuale
FOX Serie SSB6 - SSB10



 HYDRAULIC
COMPONENTS
& FLUID CONTAMINATION
CONTROL



All trademarks belong to their respective owners; third party trademarks, product names, trade names, corporate names and company names mentioned may be trademarks of their respective owners or registered trademarks of other companies and are used for instructional purposes and for the benefit of the owner, without any end of Copyright infringement in force.

Tutti i marchi riportati appartengono ai legittimi proprietari; marchi di terzi, nomi di prodotti, nomi commerciali, nomi corporativi e società citati possono essere di proprietà dei rispettivi titolari o registrati da altre società e sono stati utilizzati a puro scopo esplicativo e a beneficio del possessore, senza alcun fine di violazione dei diritti di Copyright vigenti.

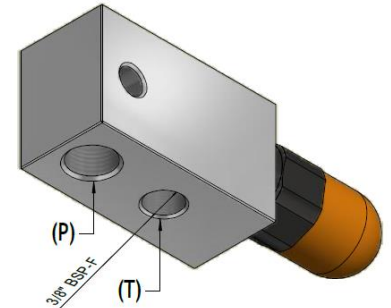
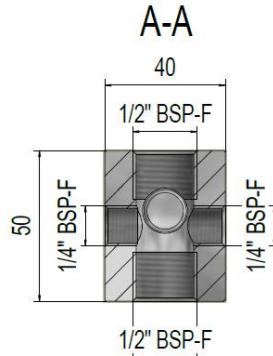
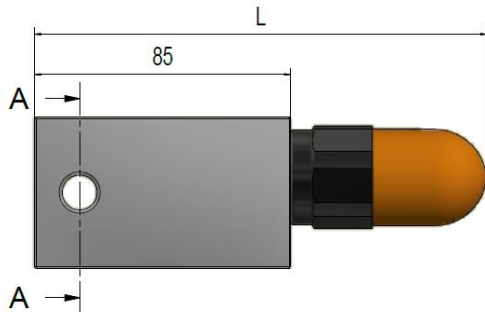
Caratteristiche tecniche:

Con questa configurazione riusciamo a proporre un blocco di sicurezza per tutti i clienti che già sono provvisti di rubinetto, adattatori e/o nippli o che vogliono personalizzare gli attacchi lato accumulatore e lato impianto con i nostri adattatori VS o nippli NS. I vantaggi sono quelli di avere un blocco di sicurezza da personalizzare autonomamente già compreso di valvola tarata alla pressione richiesta; disponibile in due versioni con portata e diametro luce di passaggio differente, sono entrambi in acciaio zincato, certificati CE con pressione massima di 350 bar. Disponibile su richiesta versione in acciaio inossidabile

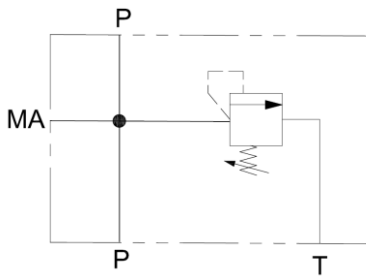
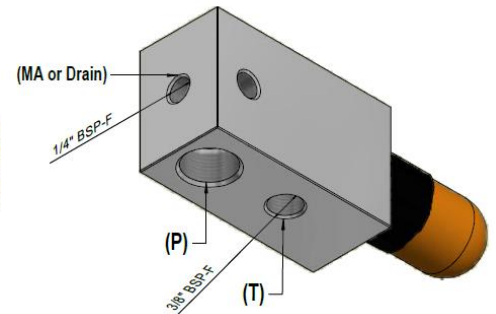
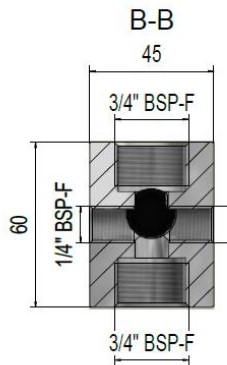
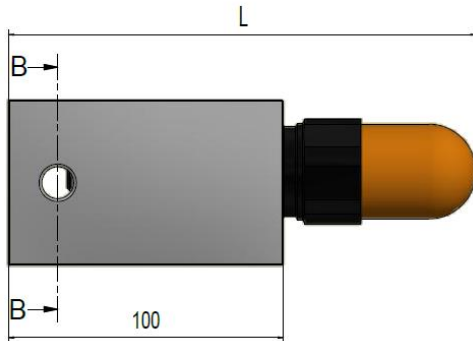
Technical features:

With this configuration we are able to propose a safety lock for all customers who already have taps, adapters and/or nipples or who want to customize the connections on the accumulator side and on the system side with our adaptor VS or our nipples NS. The advantages are having a safety block to be customized autonomously already included of safety valve calibrated to the required pressure; available in two versions with different flow rate and passage opening diameter, they are both in galvanized steel, CE certified with a maximum pressure of 350 bar. Stainless steel version is available on request

SSB6



SSB10



Tipo	Esecuzione	Accumulatori FOX consigliati	Connessione idraulica lato accumulatore	Connessione idraulica lato impianto	Diametro luce di passaggio	Portata	Dimensioni (mm)			Taratura valvola sicurezza
Type	Execution	FOX recommended accumulators	Hydraulic Connection Accumulator's side	Hydraulic Connection Installation's side	Hole diameter for fluid	Flowrate	L	H	P	Pressure safety valve setting
SSB6	Manuale Manual	Volumi da 0.05l a 10l Volume from 0.05l to 10l	1/2" BSP-F	1/2" BSP-F	10mm	50 l/min at -10 m/s	150	50	40	Indicare il valore di taratura della valvola di sicurezza in Bar
SSB10	Manuale Manual		3/4" BSP-F	3/4" BSP-F	12mm	120 l/min at -10 m/s	170	60	45	Indicate the pressure value for safety valve in Bar

LubeTeam Hydraulic S.r.l.

Administration and Headquarter:

Via Tufara Scautieri, 6

83018 - San Martino Valle Caudina (AV)

Office and Warehouse:

S.S. 7 Appia, Km. 237,00

82011 - Airola BN

ITALY

Tel. +39 0823 950 994

Fax +39 0823 412 546

www.lubeteam.it info@lubeteam.it

Italian VAT / C.F. e P.IVA: 01251720627

Follow us



This document is the property of LubeTeam Hydraulic S.r.l. All data reported here are for the exclusive use of the Receiver. Reproduction is not authorized without writing permission, in all or in part of the content of this document, in accordance to Law 633 art. 171, dated April 22, 1941.

Il presente documento è di proprietà della LubeTeam Hydraulic S.r.l. I dati riportati sono per esclusivo del destinatario. La riproduzione, di tutto o in parte, non è autorizzata senza permesso scritto secondo l'art. 171 della L. 633 del 22 Aprile 1941.