



Collare di Fissaggio FOX
Serie CR - CRX



 HYDRAULIC
COMPONENTS
& FLUID CONTAMINATION
CONTROL



All trademarks belong to their respective owners; third party trademarks, product names, trade names, corporate names and company names mentioned may be trademarks of their respective owners or registered trademarks of other companies and are used for instructional purposes and for the benefit of the owner, without any end of Copyright infringement in force.

Tutti i marchi riportati appartengono ai legittimi proprietari; marchi di terzi, nomi di prodotti, nomi commerciali, nomi corporativi e società citati possono essere di proprietà dei rispettivi titolari o registrati da altre società e sono stati utilizzati a puro scopo esplicativo e a beneficio del possessore, senza alcun fine di violazione dei diritti di Copyright vigenti.

Costruiti in acciaio zincato (standard) o acciaio inox (su richiesta), per l'installazione ed il fissaggio degli accumulatori, sono completi degli anelli di supporto in gomma.

Disponibili a richiesta:

- Dimensioni speciali
- Acciaio inossidabile (CREX, CROX, CRX, MCRX)

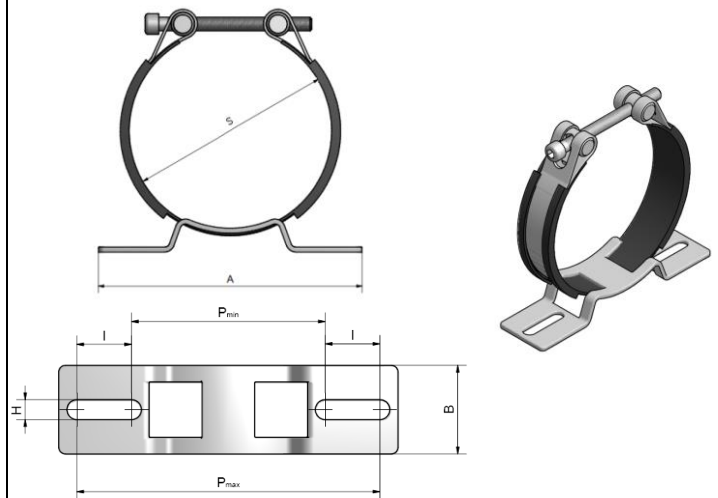
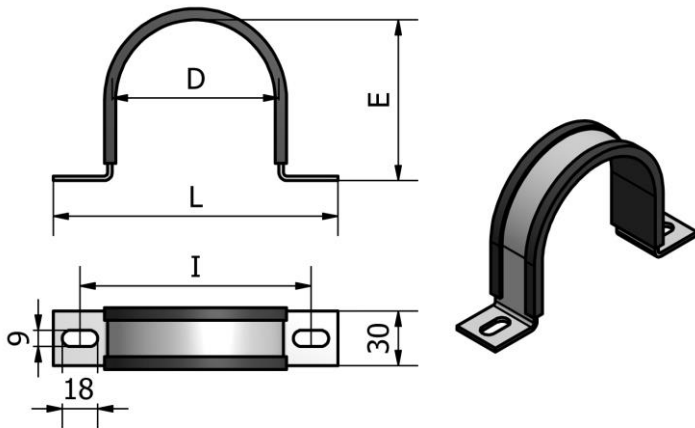
Designed and fabricated in zinc plated steel (standard) or stainless steel (on request), for specific installation and fixing of accumulators rubber supports rings included

Available upon request:

- Special dimension
- Stainless steel (CREX, CROX, CRX, MCRX)

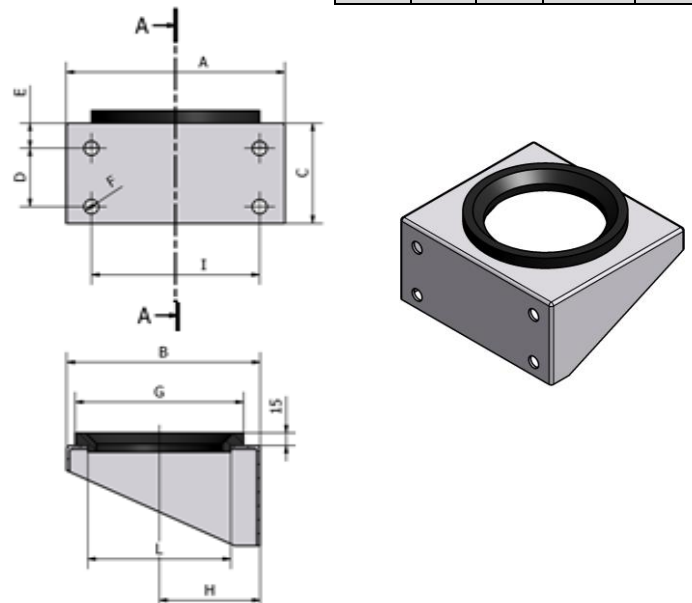
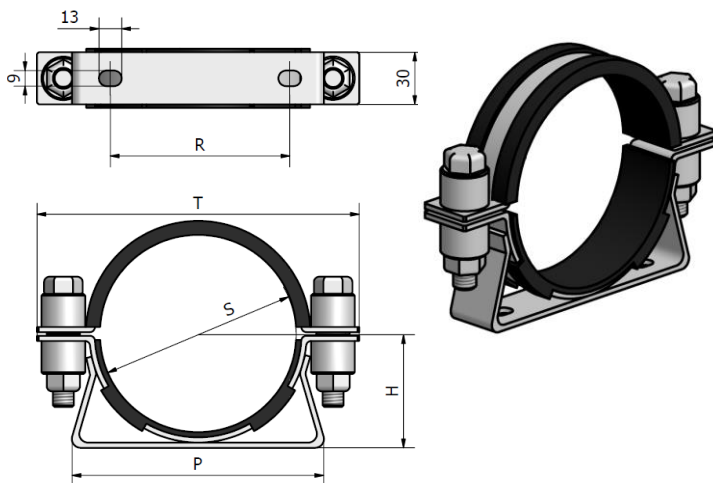
COLLARE / CLAMPS		CRE-CREX			
Spessore metallo 3mm / Metal thickness 3mm					
Modello / Model		L	I	D	E
CRE	CREX	[mm]			
70	70	125	99	70	68
92	92	150	125	92	90
100	100	165	140	100	98
115	115	185	160	115	113
125	125	190	165	125	123
138	138	215	190	138	136

COLLARE / CLAMPS		CRO-CROX							
Spessore metallo 3mm / Metal thickness 3mm									
Modello / Model		S	A	B	H	I	P min	P max	
CRO	CROX	[mm]							
70	70	68÷73	156	50	9	17	100	136	
92	92	92÷101	156	50	9	17	100	136	
114	114	109÷117	156	50	9	17	100	136	
125	125	117÷126	156	50	9	17	100	136	
168	168	158÷169	156	50	9	17	100	136	
-	180	180÷194	236	60	9	32	152	216	
-	219	209÷222	236	60	9	32	152	216	
-	240	235÷246	300	60	11	28	222	278	
-	250	248÷259	300	60	11	28	222	278	



COLLARE / CLAMPS		CR-CRX				
Spessore metallo 3mm / Metal thickness 3mm						
Modello / Model		S	R	T	H	P
CR	CRX	[mm]				
114	114	114÷116	100	180	66	137
168	168	168÷172	148	230	93	180
223	223	216÷225	210	295	110	241

MENSOLA / BRACKET		MCR-MCRX				
Spessore metallo 3mm / Metal thickness 3mm						
Modello / Model		A	B	C	D	E
MCR	MCRX	[mm]				
168	168	200	175	90	40	30
223	223	260	230	120	70	30
		F	G	H	I	L
		11	140	93	140	120
		16	200	120	200	170



LubeTeam Hydraulic S.r.l.

Administration and Headquarter:

Via Tufara Scautieri, 6

83018 - San Martino Valle Caudina (AV)

Office and Warehouse:

S.S. 7 Appia, Km. 237,00

82011 - Airola BN

ITALY

Tel. +39 0823 950 994

Fax +39 0823 412 546

www.lubeteam.it info@lubeteam.it

Italian VAT / C.F. e P.IVA: 01251720627

Follow us



This document is the property of LubeTeam Hydraulic S.r.l. All data reported here are for the exclusive use of the Receiver. Reproduction is not authorized without writing permission, in all or in part of the content of this document, in accordance to Law 633 art. 171, dated April 22, 1941.

Il presente documento è di proprietà della LubeTeam Hydraulic S.r.l. I dati riportati sono per esclusivo del destinatario. La riproduzione, di tutto o in parte, non è autorizzata senza permesso scritto secondo l'art. 171 della L. 633 del 22 Aprile 1941.