

FOX Cylindrical Pulsation
Dampener In Line
Series HGVS



 HYDRAULIC
COMPONENTS
& FLUID CONTAMINATION
CONTROL

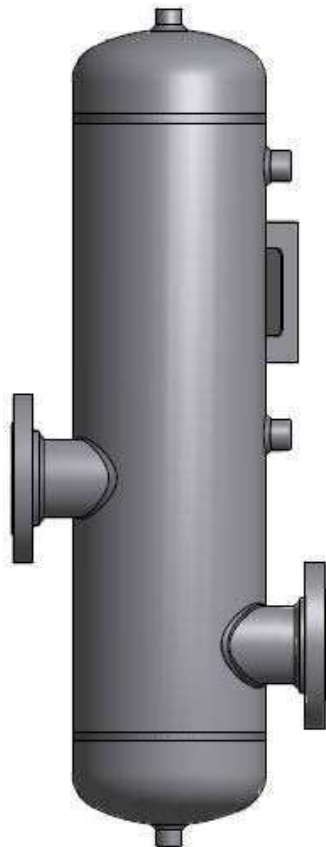


All trademarks belong to their respective owners; third party trademarks, product names, trade names, corporate names and company names mentioned may be trademarks of their respective owners or registered trademarks of other companies and are used for instructional purposes and for the benefit of the owner, without any end of Copyright infringement in force.

Tutti i marchi riportati appartengono ai legittimi proprietari; marchi di terzi, nomi di prodotti, nomi commerciali, nomi corporativi e società citati possono essere di proprietà dei rispettivi titolari o registrati da altre società e sono stati utilizzati a puro scopo esplicativo e a beneficio del possessore, senza alcun fine di violazione dei diritti di Copyright vigenti.

Caratteristiche Tecniche:

- Pressione: fino a 1379 bar (20.000 PSI)
- Pressione di prova (PT): PS x 1,43 / 1,3 / 1,5
- Materiale: acciaio al carbonio, acciaio inox, materiale esotico
- Installazione: verticale
- La serie di smorzatori HGVS estende la vita meccanica delle valvole, attuatori e altri componenti idraulici riducendo le vibrazioni e le oscillazioni di pressione nell'impianto. E' adattabile a qualsiasi connessione idraulica, offre una vasta gamma di volumi fino a 5.000 litri e dimensioni personalizzabili in funzione dell'applicazione. La sua principale applicazione è lo smorzamento della pulsazione in aspirazione o mandata di pompe alternative triplex.
- Garanzia: vedi pagina dedicata
- Parti di ricambio: vedi pagina dedicata
- Disponibile:
 - Corpo verniciato esternamente secondo procedura standard FOX o secondo specifica di progetto
 - Connessione con flangia SAE 3000 - SAE 6000, ANSI B16.5 o UNI/DIN
 - Connessione speciale a richiesta
 - Serie HGVSX in AISI 304L/316L
 - Versione per alte pressioni



Technical Features:

- Pressure: up to 1379 bar (20.000 PSI)
- Test Pressure (PT): PS x 1,43 / 1,3 / 1,5
- Material: carbon steel, stainless steel, exotic material
- Installation: vertical
- The HGVS damper series extends the mechanical life of valves, actuators and other hydraulic components reducing vibrations and pressure pulsations into the system. It is suitable for every hydraulic connection; it provides a wide range of volumes up to 5.000 liters and customizable size depending on the application. Its main application is the damping of the pulsation in the suction or discharge of triplex pumps.
- Warranty: see dedicated page
- Spare parts: see dedicated page
- Available:
 - Outside epoxy painted as per standard FOX procedure or as project specification
 - Bladders in HNBR, NBR
 - Connection with flange SAE 3000 - SAE 6000, ANSI B16.5 or UNI/DIN
 - Special connection on request
 - HGVSX series in AISI 304L/316L
 - High pressure version



Su richiesta, conforme a:

- | | |
|---|---------------------------|
| ❖ CE (2014/68/EU- PED) | ❖ KOSHA (Korea) |
| ❖ ATEX (2014/34/EU) | ❖ SELO (Cina) |
| ❖ ASME VIII Div.1 or Div.2 Latest Edition | ❖ CU-TR 032/2013 (Russia) |
| ❖ U-Stamp + NB | ❖ DOSH (Malaysia) |
| ❖ EN 14359 | ❖ NR-13 (Brasile) |
| ❖ PD5500 (UK) | ❖ CRN (Canada) |
| ❖ EN 13445 | ❖ BV |
| ❖ AS1210/4343 (Australia) | ❖ DNV / RINA |
| ❖ ARH (Algeria) | ❖ Lloyd's / ABS |

On request, according to:

- | | |
|---|---------------------------|
| ❖ CE (2014/68/EU- PED) | ❖ KOSHA (Korea) |
| ❖ ATEX (2014/34/EU) | ❖ SELO (Cina) |
| ❖ ASME VIII Div.1 or Div.2 Latest Edition | ❖ CU-TR 032/2013 (Russia) |
| ❖ U-Stamp + NB | ❖ DOSH (Malaysia) |
| ❖ EN 14359 | ❖ NR-13 (Brasile) |
| ❖ PD5500 (UK) | ❖ CRN (Canada) |
| ❖ EN 13445 | ❖ BV |
| ❖ AS1210/4343 (Australia) | ❖ DNV / RINA |
| ❖ ARH (Algeria) | ❖ Lloyd's / ABS |

LubeTeam Hydraulic S.r.l.

Administration and Headquarter:

Via Tufara Scautieri, 6

83018 - San Martino Valle Caudina (AV)

Office and Warehouse:

S.S. 7 Appia, Km. 237,00

82011 - Airola BN

ITALY

Tel. +39 0823 950 994

Fax +39 0823 412 546

www.lubeteam.it info@lubeteam.it

Italian VAT / C.F. e P.IVA: 01251720627

Follow us



This document is the property of LubeTeam Hydraulic S.r.l. All data reported here are for the exclusive use of the Receiver. Reproduction is not authorized without writing permission, in all or in part of the content of this document, in accordance to Law 633 art. 171, dated April 22, 1941.

Il presente documento è di proprietà della LubeTeam Hydraulic S.r.l. I dati riportati sono per esclusivo del destinatario. La riproduzione, di tutto o in parte, non è autorizzata senza permesso scritto secondo l'art. 171 della L. 633 del 22 Aprile 1941.