

FOX Diaphragm Accumulator
Series HST - Repairable



 HYDRAULIC
COMPONENTS
& FLUID CONTAMINATION
CONTROL



All trademarks belong to their respective owners; third party trademarks, product names, trade names, corporate names and company names mentioned may be trademarks of their respective owners or registered trademarks of other companies and are used for instructional purposes and for the benefit of the owner, without any end of Copyright infringement in force.

Tutti i marchi riportati appartengono ai legittimi proprietari; marchi di terzi, nomi di prodotti, nomi commerciali, nomi corporativi e società citati possono essere di proprietà dei rispettivi titolari o registrati da altre società e sono stati utilizzati a puro scopo esplicativo e a beneficio del possessore, senza alcun fine di violazione dei diritti di Copyright vigenti.

ESECUZIONE FILETTATA, RIPARABILE

Caratteristiche Tecniche:

Pressione massima di lavoro (PS): 300 bar
 Pressione di prova (PT): PS x 1,43 / 1,3 / 1,5
 Corpo: in acciaio al carbonio verniciato
 Valvola azoto standard: 5/8" UNF
 Temperatura d'impiego (TS): -20°C ÷ +80°C
 Membrana standard: adatta a oli minerali e a fluidi non aggressivi
 Installazione: orizzontale / verticale (valvola azoto verso l'alto)
 Rapporto di compressione:
 - consigliato: P2/P0 = 2.5
 - massimo: P2/P0 = 6

Vita meccanica: il numero di cicli è inversamente proporzionale all'aumento del rapporto di compressione. Per utilizzo come smorzatore, la pressione di precarica deve rientrare tra il 60% e il 80% della pressione di lavoro in considerazione del tipo di pompa e del valore della temperatura.

Garanzia: vedi pagina dedicata

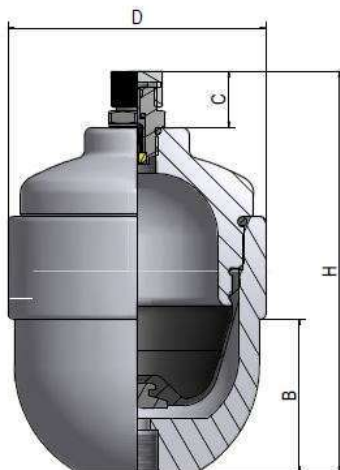
Parti di ricambio: vedi pagina dedicata

Disponibile:

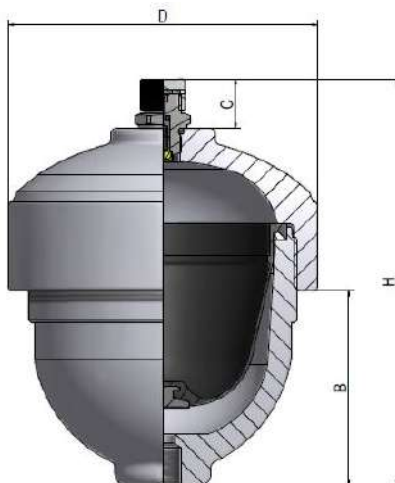
- Corpo verniciato esternamente secondo procedura standard FOX o secondo specifica di progetto
- Rivestimento interno in diversi materiali
- Membrane in HNBR, EPDM, FPM, HYTREL
- Connessione con flangia SAE 3000 - SAE 6000, ANSI B16.5 o UNI/DIN
- Connessione speciale a richiesta
- Serie LT per temperature di -40°C
- Serie M ricaricabile con valvola azoto M28x1.5
- Serie V non ricaricabile con valore di precarica fissa stabilita in fase d'ordine
- Serie S separatore di fluidi
- Esecuzioni per alte pressioni
- Volumetrie fino a 20 litri

Su richiesta, conforme a:

- ❖ CE (2014/68/EU- PED)
- ❖ ATEX (2014/34/EU)
- ❖ ASME VIII Div.1 or Div.2 Latest Edition
- ❖ U-Stamp + NB
- ❖ EN 14359
- ❖ PD5500 (UK)
- ❖ EN 13445
- ❖ AS1210/4343 (Australia)
- ❖ ARH (Algeria)
- ❖ KOSHA (Korea)
- ❖ SELO (Cina)
- ❖ CU-TR 032/2013 (Russia)
- ❖ DOSH (Malaysia)
- ❖ NR-13 (Brasile)
- ❖ CRN (Canada)
- ❖ BV
- ❖ DNV / RINA
- ❖ Lloyd's / ABS



Disegno / Drawing No 1



Disegno / Drawing No 2

THREADED EXECUTION, REPARABLE

Technical Features:

Maximum working pressure (PS): 300 bar
 Test pressure (PT): PS x 1,43 / 1,3 / 1,5
 Body: made in painted carbon steel
 Standard nitrogen valve : 5/8" UNF
 Working temperature (TS): -20°C ÷ +80°C
 Standard diaphragm: can be used with mineral oils and non corrosive fluids
 Installation: horizontal / vertical (nitrogen valve upward)
 Compression ratio:
 - recommended: P2/P0 = 2.5
 - maximum: P2/P0 = 6

Mechanical life: the number of cycles is inversely proportional to the increase of the compression ratio. For pulsation dampener applications, the nitrogen value must be from 60% to 80% of the working pressure also in relation with the type of pump and the working temperature.

Warranty: see dedicated page

Spare parts: see dedicated page

Available :

- Outside epoxy painted as per standard FOX procedure or as project specification
- Internal lining in different materials
- Diaphragm in HNBR, EPDM, FPM , HYTREL
- Connection with flange SAE 3000 - SAE 6000, ANSI B16.5 or UNI/DIN
- Special connection on request
- LT series for temperatures up to -40 °C
- M series rechargeable with nitrogen valve M28x1.5
- V series not rechargeable with a fixed nitrogen preload in the factory
- S series for separator of fluid
- High pressure execution
- Available volumes up to 20 liters

On request, according to:

- ❖ CE (2014/68/EU- PED)
- ❖ ATEX (2014/34/EU)
- ❖ ASME VIII Div.1 or Div.2 Latest Edition
- ❖ U-Stamp + NB
- ❖ EN 14359
- ❖ PD5500 (UK)
- ❖ EN 13445
- ❖ AS1210/4343 (Australia)
- ❖ ARH (Algeria)
- ❖ KOSHA (Korea)
- ❖ SELO (China)
- ❖ CU-TR 032/2013 (Russia)
- ❖ DOSH (Malaysia)
- ❖ NR-13 (Brasil)
- ❖ CRN (Canada)
- ❖ BV
- ❖ DNV / RINA
- ❖ Lloyd's / ABS

Modello	Volume Azoto	Pressione Max	Precarica N2 max	H	D	B	C	Connessione Idraulica	Portata Max	Peso	Disegno
Model	Nitrogen Volume	Pressure Max	Max N2 precharge	H	D	B	C	Hydraulic Connection	Max Flow	Weight	Drawing
	Lt	Bar	Bar	mm	mm	mm	mm		Lt/min	Kg	
HST0.05	0.05	300	210	98	60	68	22	3/8" BSP-F	35	1.1	1
HST0.12	0.12	300	210	151	53	130	22	M18X1.5-F	45	1.6	1
HST0.15	0.15	300	210	141	80	94	22	M18X1.5-F	45	2.5	1
HST0.35	0.35	300	210	152	101	100	22	M18X1.5-F	50	4	1
HST0.5	0.5	300	210	175	124	120	22	M18X1.5-F	60	5.5	1
HST0.7	0.7	300	210	218	100	80	22	M18X1.5-F	55	5.5	1
HST0.8	0.8	300	210	185	138	85	22	M18X1.5-F	60	6.3	2
HST1.3	1.3	300	210	232	125	180	22	M18X1.5-F	55	8.2	1
HST1.5	1.5	300	210	270	138	160	22	M18X1.5-F	55	8.9	2
HST2.3	2.3	300	210	340	138	165	22	M18X1.5-F	55	11.5	2

LubeTeam Hydraulic S.r.l.

Administration and Headquarter:

Via Tufara Scautieri, 6

83018 - San Martino Valle Caudina (AV)

Office and Warehouse:

S.S. 7 Appia, Km. 237,00

82011 - Airola BN

ITALY

Tel. +39 0823 950 994

Fax +39 0823 412 546

www.lubeteam.it info@lubeteam.it

Italian VAT / C.F. e P.IVA: 01251720627

Follow us



This document is the property of LubeTeam Hydraulic S.r.l. All data reported here are for the exclusive use of the Receiver. Reproduction is not authorized without writing permission, in all or in part of the content of this document, in accordance to Law 633 art. 171, dated April 22, 1941.

Il presente documento è di proprietà della LubeTeam Hydraulic S.r.l. I dati riportati sono per esclusivo del destinatario. La riproduzione, di tutto o in parte, non è autorizzata senza permesso scritto secondo l'art. 171 della L. 633 del 22 Aprile 1941.