

FOX In Line Pulsation Dampener  
with Hose Diaphragm  
Series SL - SLX



 HYDRAULIC  
COMPONENTS  
& FLUID CONTAMINATION  
CONTROL



All trademarks belong to their respective owners; third party trademarks, product names, trade names, corporate names and company names mentioned may be trademarks of their respective owners or registered trademarks of other companies and are used for instructional purposes and for the benefit of the owner, without any end of Copyright infringement in force.

Tutti i marchi riportati appartengono ai legittimi proprietari; marchi di terzi, nomi di prodotti, nomi commerciali, nomi corporativi e società citati possono essere di proprietà dei rispettivi titolari o registrati da altre società e sono stati utilizzati a puro scopo esplicativo e a beneficio del possessore, senza alcun fine di violazione dei diritti di Copyright vigenti.

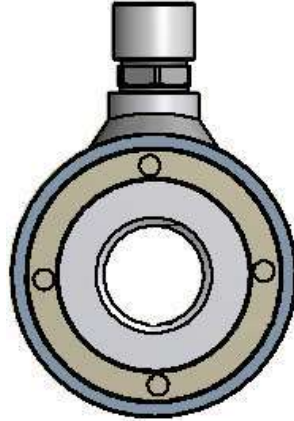
**Caratteristiche Tecniche:**

Pressione massima di lavoro (PS): 150 / 210 bar  
 Pressione di prova (PT): PS x 1,43 / 1,3 / 1,5  
 Corpo: in acciaio inox AISI 316L serie riparabile  
 Corpo: in acciaio al carbonio serie non riparabile  
 Sacca: NBR, HNBR, EPDM, FPM,  
 Valvola azoto standard: 5/8" UNF  
 Installazione: in ogni posizione  
 Rapporto di compressione:  
 - consigliato: P2/P0 = 2.5  
 - massimo: P2/P0 = 10

Vita meccanica: il numero di cicli è inversamente proporzionale all'aumento del rapporto di compressione. Per utilizzo come smorzatore, la pressione di precarica deve rientrare tra il 60% e il 80% della pressione di lavoro in considerazione del tipo di pompa e del valore della temperatura  
 Garanzia: vedi pagina dedicata

**Disponibile:**

- Corpo verniciato esternamente secondo procedura standard FOX o secondo specifica d
- Connessione con flangia SAE 3000 - SAE 6000, ANSI B16.5 o UNI/DIN
- Connessione API spec. 6A tipo 6BX
- Connessione Autoclave o Grayloc
- Connessione speciale a richiesta
- Connessione a flangia integrata
- Materiali speciali esotici



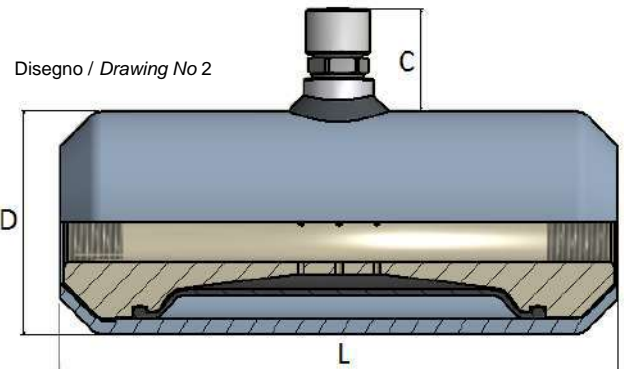
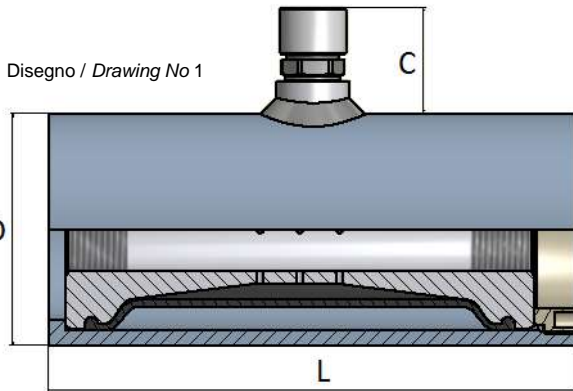
**Technical features:**

Maximum working pressure (PS): 150 / 210 bar  
 Test pressure (PT): PS x 1,43 / 1,3 / 1,5  
 Body: in AISI 316L repairable series  
 Body: in carbon steel not repairable series  
 Bladder: NBR, HNBR, EPDM, FPM,  
 Standard nitrogen valve : 5/8" UNF  
 Installation: in every position  
 Compression Ratio:  
 - recommended: P2/P0 = 2.5  
 - maximum: P2/P0 = 10

Mechanical life: the number of cycles is inversely proportional to the increase of the compression ratio. For pulsation dampener applications, the nitrogen value must be from 60% to 80% of the working pressure also in relation with the type of pump and the working temperature  
 Warranty: see dedicated page

**Also available:**

- Outside epoxy painted as per standard FOX procedure or as project specification
- Connection with flange SAE 3000 - SAE 6000, ANSI B16.5 or UNI/DIN
- Connection API spec. 6A type 6BX
- Autoclave or Grayloc connection
- Special connection on request
- Integral flange connection
- Exotic material execution



**Su richiesta, conforme a:**

- ❖ CE (2014/68/EU- PED)
- ❖ ATEX (2014/34/EU)
- ❖ ASME VIII Div.1 or Div.2 Latest Edition
- ❖ U-Stamp + NB
- ❖ EN 14359
- ❖ PD5500 (UK)
- ❖ EN 13445
- ❖ AS1210/4343 (Australia)
- ❖ ARH (Algeria)
- ❖ KOSHA (Korea)
- ❖ SELO (Cina)
- ❖ CU-TR 032/2013 (Russia)
- ❖ DOSH (Malaysia)
- ❖ NR-13 (Brasile)
- ❖ CRN (Canada)
- ❖ BV
- ❖ DNV / RINA
- ❖ Lloyd's / ABS

**On request, according to:**

- ❖ CE (2014/68/EU- PED)
- ❖ ATEX (2014/34/EU)
- ❖ ASME VIII Div.1 or Div.2 Latest Edition
- ❖ U-Stamp + NB
- ❖ EN 14359
- ❖ PD5500 (UK)
- ❖ EN 13445
- ❖ AS1210/4343 (Australia)
- ❖ ARH (Algeria)
- ❖ KOSHA (Korea)
- ❖ SELO (Cina)
- ❖ CU-TR 032/2013 (Russia)
- ❖ DOSH (Malaysia)
- ❖ NR-13 (Brasile)
- ❖ CRN (Canada)
- ❖ BV
- ❖ DNV / RINA
- ❖ Lloyd's / ABS

Model	Materiale corpo	Volume Azoto	Pressione Max	Precarica N2 max	D	L	C	Connessione Idraulica	Peso	Disegno
Modello	Shell material	Nitrogen Volume	Max Pressure	Max N2 precharge	D	L	C	Hydraulic Connection	Weight	Drawing
		Lt	bar	bar	mm	mm	mm		Kg	
SLX0.2	AISI 316 L	0.2	150	105	70	160	32	2 x 3/4" BSP-F	6	1

Model	Materiale corpo	Volume Azoto	Pressione Max	Precarica N2 max	D	L	C	Connessione Idraulica	Peso	Disegno
Modello	Shell material	Nitrogen Volume	Max Pressure	Max N2 precharge	D	L	C	Hydraulic Connection	Weight	Drawing
		Lt	bar	bar	mm	mm	mm		Kg	
SLO.2	CARBON STEEL	0.2	210	150	70	160	32	2 x 3/4" BSP-F	6	2



## LubeTeam Hydraulic S.r.l.

*Administration and Headquarter:*

Via Tufara Scautieri, 6

83018 - San Martino Valle Caudina (AV)

*Office and Warehouse:*

S.S. 7 Appia, Km. 237,00

82011 - Airola BN

ITALY

Tel. +39 0823 950 994

Fax +39 0823 412 546

[www.lubeteam.it](http://www.lubeteam.it) [info@lubeteam.it](mailto:info@lubeteam.it)

Italian VAT / C.F. e P.IVA: 01251720627

Follow us



This document is the property of LubeTeam Hydraulic S.r.l. All data reported here are for the exclusive use of the Receiver. Reproduction is not authorized without writing permission, in all or in part of the content of this document, in accordance to Law 633 art. 171, dated April 22, 1941.

Il presente documento è di proprietà della LubeTeam Hydraulic S.r.l. I dati riportati sono per esclusivo del destinatario. La riproduzione, di tutto o in parte, non è autorizzata senza permesso scritto secondo l'art. 171 della L. 633 del 22 Aprile 1941.