



Miselli Breather Plug Series TSF -
TSAF - With Filter and Dipstick



 HYDRAULIC
COMPONENTS
& FLUID CONTAMINATION
CONTROL



All trademarks belong to their respective owners; third party trademarks, product names, trade names, corporate names and company names mentioned may be trademarks of their respective owners or registered trademarks of other companies and are used for instructional purposes and for the benefit of the owner, without any end of Copyright infringement in force.

Tutti i marchi riportati appartengono ai legittimi proprietari; marchi di terzi, nomi di prodotti, nomi commerciali, nomi corporativi e società citati possono essere di proprietà dei rispettivi titolari o registrati da altre società e sono stati utilizzati a puro scopo esplicativo e a beneficio del possessore, senza alcun fine di violazione dei diritti di Copyright vigenti.

TSF - TAPPI DI SFIATO CON FILTRO

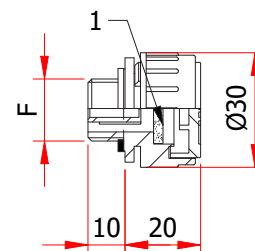
TSF/BR - TAPPI DI SFIATO CON FILTRO in bronzo sinterizzato

TSAF - TAPPI DI SFIATO CON FILTRO E ASTINA DI LIVELLO

TSAF/BR - TAPPI DI SFIATO CON ASTINA DI LIVELLO E FILTRO in bronzo sinterizzato



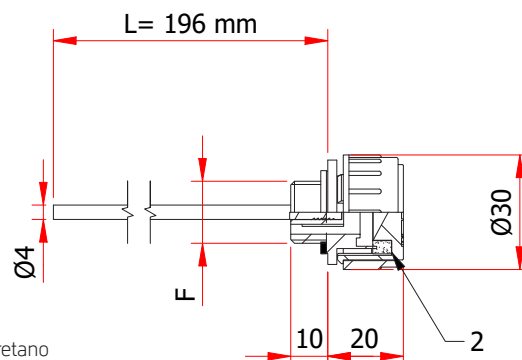
TSF/BR



1 = Filtro in bronzo sinterizzato



TSAF



2 = Filtro in poliuretano

-Tappo filettato di riempimento e sfiato a testa cilindrica con lobi verticali per una presa ottimale. Serraggio manuale realizzati in materiale termoplastico (Poliammide 66); max temperatura d'esercizio **100°C**.

-I tappi della serie TSF sono forniti di serie con corpo in colore nero e coperchio rosso con dicitura OIL (per quantitativi adeguati è possibile la personalizzazione del coperchio); guarnizione di tenuta con rondella piana in NBR 70 Shore.

-Filtro aria in schiuma di poliuretano reticolato base poliestere (PPI 60) montato sotto il coperchio.

-I tappi sfiato della serie TSF-TSAF sono stati progettati per ottenere una buon portata d'aria in presenza di contenute dimensioni esterne.

-P = Portata d'aria indicata in tabella espressa in l/min, misurata a una pressione di 50 mbar.

-Modello **TSAF**: astina di livello in acciaio fosfatato sezione tonda 4 mm, lunghezza standard mm.196. A richiesta e per quantitativi minimi di 250 pz. si possono fornire misure diverse con tacche di livello min-max.

-In quelle applicazioni critiche dove lo sfiato è soggetto a forti spruzzi di olio, soprattutto nella fase di avviamento della macchina, con olio ancora molto denso, consigliamo l'utilizzo della serie **TSF/BR - TSAF/BR**, con **filtro aria in bronzo sinterizzato** (grado indicativo di filtrazione 30µ) che permette il passaggio del flusso d'aria e nel contempo ostacola le fuoriuscite di olio, considerando che il filtro in bronzo non rimane imbevuto a contatto del fluido.

Cod.	P	Cod.	P	F	Cod.	F	P
TSF/14	60	TSAF/14	60	G 1/4"	TSF/14/BR	TSAF/14/BR	40
TSF/38	70	TSAF/38	78	G 3/8"	TSF/38/BR	TSAF/38/BR	30
TSF/12	60	TSAF/12	75	G 1/2"	TSF/12/BR	TSAF/12/BR	20

A richiesta disponibili anche con filettatura conica Americana NPT

50 anni
di affidabilità e innovazione

*50 years
of reliability and innovation*



ACCESSORI PER
COMPONENTI OLEODINAMICI

Via Caduti delle Reggiane, 48
42122 Reggio Emilia - Italia
Tel. +39 0522 550291
Fax +39 0522 331140
www.misellisrl.com
e-mail: info@misellisrl.com

LubeTeam Hydraulic S.r.l.

Administration and Headquarter:

Via Tufara Scautieri, 6

83018 - San Martino Valle Caudina (AV)

Office and Warehouse:

S.S. 7 Appia, Km. 237,00

82011 - Airola BN

ITALY

Tel. +39 0823 950 994

Fax +39 0823 412 546

www.lubeteam.it info@lubeteam.it

Italian VAT / C.F. e P.IVA: 01251720627

Follow us



This document is the property of LubeTeam Hydraulic S.r.l. All data reported here are for the exclusive use of the Receiver. Reproduction is not authorized without writing permission, in all or in part of the content of this document, in accordance to Law 633 art. 171, dated April 22, 1941.

Il presente documento è di proprietà della LubeTeam Hydraulic S.r.l. I dati riportati sono per esclusivo del destinatario. La riproduzione, di tutto o in parte, non è autorizzata senza permesso scritto secondo l'art. 171 della L. 633 del 22 Aprile 1941.