



Miselli Cylindrical Head Plug Series

TTCE - Hex Socket



 HYDRAULIC
COMPONENTS
& FLUID CONTAMINATION
CONTROL



All trademarks belong to their respective owners; third party trademarks, product names, trade names, corporate names and company names mentioned may be trademarks of their respective owners or registered trademarks of other companies and are used for instructional purposes and for the benefit of the owner, without any end of Copyright infringement in force.

Tutti i marchi riportati appartengono ai legittimi proprietari; marchi di terzi, nomi di prodotti, nomi commerciali, nomi corporativi e società citati possono essere di proprietà dei rispettivi titolari o registrati da altre società e sono stati utilizzati a puro scopo esplicativo e a beneficio del possessore, senza alcun fine di violazione dei diritti di Copyright vigenti.

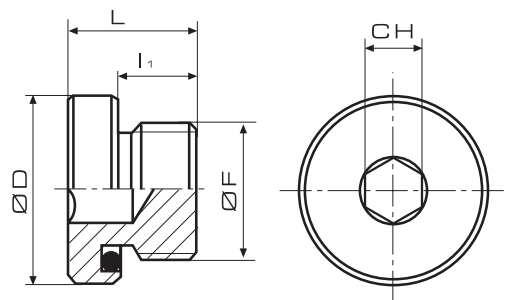


MISELLI

ACCESSORI PER
COMPONENTI OLEODINAMICI



TTCE - TAPPI TESTA CILINDRICA ESAGONO INCASSATO E GUARNIZIONE IN GOMMA



- Materiale: Acciaio al piombo AVP 11SMnPb37.
- Guarnizione di tenuta: NBR 90 Shore.
- Temperatura di esercizio: **-20°C +100°C**.
- Indicati per applicazioni con alte pressioni, dati tecnici dettagliati disponibili a richiesta.

Cod.	ØF	I1	L	ØD	CH
TTCE-18	G 1/8"	9	13	15	4
TTCE-14	G 1/4"	11	16	19	6
TTCE-38	G 3/8"	11	17	22	6
TTCE-12	G 1/2"	14	20	27	8
TTCE-34	G 3/4"	14	20	32	12
TTCE-1	G 1"	16	22	40	12
TTCE-114 (solo su richiesta)	G 1 1/4"	18	25	50	12
TTCE-112 (solo su richiesta)	G 1 1/2"	17	24	55	24
TTCE-10.1	M 10x1	8	12	15	5
TTCE-12.15	M 12x1,5	10	16	17	6
TTCE-14.15	M 14x1,5	10	16	19	6
TTCE-16.15	M 16x1,5	10	16	22	6
TTCE-18.15	M 18x1,5	11	17	25	6
TTCE-20.15	M 20x1,5	12	18	27	8
TTCE-22.15	M 22x1,5	12	18	28	8
TTCE-26.15 (solo su richiesta)	M 26x1,5	13,5	20	32	12
TTCE-27.2 (solo su richiesta)	M 27x2	13,5	20	32	12
TTCE-33.2 (solo su richiesta)	M 33x2	15	21	40	17
TTCE-42.2 (solo su richiesta)	M 42x2	17	24	50	22
TTCE-48.2 (solo su richiesta)	M48x2	17	24	55	24

50 anni
di affidabilità e innovazione

*50 years
of reliability and innovation*



ACCESSORI PER
COMPONENTI OLEODINAMICI

Via Caduti delle Reggiane, 48
42122 Reggio Emilia - Italia
Tel. +39 0522 550291
Fax +39 0522 331140
www.misellisrl.com
e-mail: info@misellisrl.com

LubeTeam Hydraulic S.r.l.

Administration and Headquarter:

Via Tufara Scautieri, 6

83018 - San Martino Valle Caudina (AV)

Office and Warehouse:

S.S. 7 Appia, Km. 237,00

82011 - Airola BN

ITALY

Tel. +39 0823 950 994

Fax +39 0823 412 546

www.lubeteam.it info@lubeteam.it

Italian VAT / C.F. e P.IVA: 01251720627

Follow us



This document is the property of LubeTeam Hydraulic S.r.l. All data reported here are for the exclusive use of the Receiver. Reproduction is not authorized without writing permission, in all or in part of the content of this document, in accordance to Law 633 art. 171, dated April 22, 1941.

Il presente documento è di proprietà della LubeTeam Hydraulic S.r.l. I dati riportati sono per esclusivo del destinatario. La riproduzione, di tutto o in parte, non è autorizzata senza permesso scritto secondo l'art. 171 della L. 633 del 22 Aprile 1941.