



Miselli Fill Plug Series TF - TMDF-1-
BRC - Internal Thread



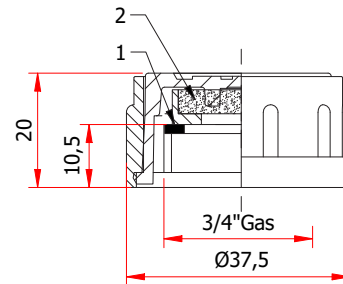
 HYDRAULIC
COMPONENTS
& FLUID CONTAMINATION
CONTROL



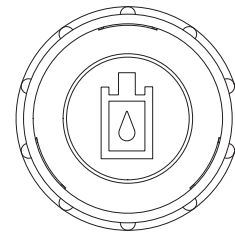
All trademarks belong to their respective owners; third party trademarks, product names, trade names, corporate names and company names mentioned may be trademarks of their respective owners or registered trademarks of other companies and are used for instructional purposes and for the benefit of the owner, without any end of Copyright infringement in force.

Tutti i marchi riportati appartengono ai legittimi proprietari; marchi di terzi, nomi di prodotti, nomi commerciali, nomi corporativi e società citati possono essere di proprietà dei rispettivi titolari o registrati da altre società e sono stati utilizzati a puro scopo esplicativo e a beneficio del possessore, senza alcun fine di violazione dei diritti di Copyright vigenti.

TF - TAPPI DI RIEMPIMENTO E SFIATO CON FILTRO, filettatura interna



1 = Guarnizione in gomma
2 = Filtro aria



-Tappo di riempimento e sfiato con filtro e filettatura interna G 3/4".

-Materiale plastico: Poliammide 66.

-Filtro aria in schiuma di poliuretano reticolato base poliestere (PPI 60).

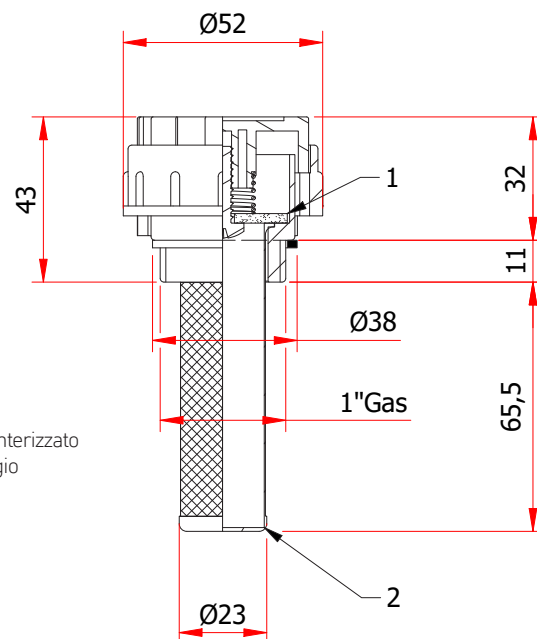
-Guarnizione di tenuta interna piana in NBR 70 shore.

-Coperchio colore rosso con simbolo grafico di carico olio.

-Modello particolarmente indicato per l'applicazione su serbatoi oleodinamici in plastica; la filettatura interna permette il montaggio avvitato su bocchettoni filettati esternamente, agevolando quindi dal punto di vista tecnico lo stampaggio del serbatoio stesso.

-**Portata d'aria:** fino a **100 Lt/min** (dato rilevato con una differenza di pressione tra interno ed esterno di 110 mbar).

TMDF/1/BRC - TAPPI DI RIEMPIMENTO E SFIATO CON CESTELLO FILTRANTE



1 = Filtro in bronzo sinterizzato
2 = Cestello di filtraggio

-Tappo di riempimento e sfiato realizzato in materiale termoplastico (Poliammide 66).

-Indicato per l'applicazione su serbatoi di piccole/medie dimensioni (25-100 Lt.), è dotato di un filtro aria in bronzo sinterizzato (grado di filtrazione 30 microns) e di un cestello di prefiltraggio olio in acciaio inox (300 microns).

-Coperchio colore nero con simbolo grafico di carico olio.

-L'utilizzo del cestello nella fase di riempimento preserva dall'ingresso di impurità all'interno del serbatoio.

-L'attacco è filettato da G.1" e il rabbocco dell'olio viene fatto estraendo direttamente il coperchio a sgancio rapido posto al di sopra del corpo del tappo.

-**Portata d'aria:** fino a **500 Lt/min** (dato rilevato con una differenza di pressione tra interno ed esterno di 150 mbar).

50 anni
di affidabilità e innovazione

*50 years
of reliability and innovation*



ACCESSORI PER
COMPONENTI OLEODINAMICI

Via Caduti delle Reggiane, 48
42122 Reggio Emilia - Italia
Tel. +39 0522 550291
Fax +39 0522 331140
www.misellisrl.com
e-mail: info@misellisrl.com

LubeTeam Hydraulic S.r.l.

Administration and Headquarter:

Via Tufara Scautieri, 6

83018 - San Martino Valle Caudina (AV)

Office and Warehouse:

S.S. 7 Appia, Km. 237,00

82011 - Airola BN

ITALY

Tel. +39 0823 950 994

Fax +39 0823 412 546

www.lubeteam.it info@lubeteam.it

Italian VAT / C.F. e P.IVA: 01251720627

Follow us



This document is the property of LubeTeam Hydraulic S.r.l. All data reported here are for the exclusive use of the Receiver. Reproduction is not authorized without writing permission, in all or in part of the content of this document, in accordance to Law 633 art. 171, dated April 22, 1941.

Il presente documento è di proprietà della LubeTeam Hydraulic S.r.l. I dati riportati sono per esclusivo del destinatario. La riproduzione, di tutto o in parte, non è autorizzata senza permesso scritto secondo l'art. 171 della L. 633 del 22 Aprile 1941.