



Miselli Knurled Breather Plug

Series TCSZF - TCSZF+A



 HYDRAULIC
COMPONENTS
& FLUID CONTAMINATION
CONTROL



All trademarks belong to their respective owners; third party trademarks, product names, trade names, corporate names and company names mentioned may be trademarks of their respective owners or registered trademarks of other companies and are used for instructional purposes and for the benefit of the owner, without any end of Copyright infringement in force.

Tutti i marchi riportati appartengono ai legittimi proprietari; marchi di terzi, nomi di prodotti, nomi commerciali, nomi corporativi e società citati possono essere di proprietà dei rispettivi titolari o registrati da altre società e sono stati utilizzati a puro scopo esplicativo e a beneficio del possessore, senza alcun fine di violazione dei diritti di Copyright vigenti.



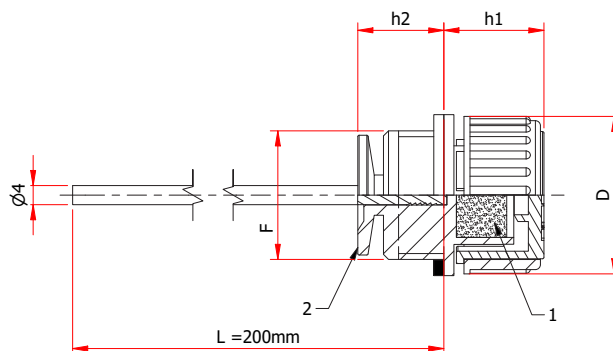
MISELLI

ACCESSORI PER
COMPONENTI OLEODINAMICI



TCSZF - TAPPI DI SFIATO ZIGRINATI CON ALETTA FRANGIOLIO E FILTRO

TCSZF+A - TAPPI DI SFIATO ZIGRINATI CON ASTINA, ALETTA FRANGIOLIO E FILTRO



1 = Filtro aria
2 = Aletta frangiolio

-Tappo filettato a testa cilindrica zigrinata con aletta frangiolio incorporata realizzato in materiale termoplastico (Poliammide 66) caratterizzato da un'ottima resistenza meccanica alle basse e alte temperature, stabilità dimensionale e resistenza agli urti.

-Temperatura di esercizio **-30°C + 100°C**.

-Colore di serie: nero; possibilità di colore e coperchio personalizzati per quantità adeguate.

-Guarnizione di tenuta con rondella piana in gomma sintetica NBR 90 Shore.

-I tappi della serie TCSZF sono provvisti di aletta frangiolio

incorporata, che protegge lo sfiato aria dove si verificano spruzzi di olio in sbattimento, e di filtro aria poliuretano espanso che protegge l'olio dal pulviscolo e dalle impurità esterne.

-**Portata d'aria "P"**, indicata in tabella espressa in litri/minuto, misurata a una pressione di 50 mbar.

-Versione **TCSZF+A**, con astina di livello in acciaio fosfatato, lunghezza standard mm.200; per quantitativi minimi di 250 pz si possono fornire misure diverse con tacche di livello min-max.

Cod.	F	D	h1	h2	P
TCSZF/14	G 1/4"	21,5	16	11	NR
TCSZF/38	TCSZF/38+A	G 3/8"	21,5	13	35
TCSZF/12	TCSZF/12+A	G 1/2"	24	11,50	100
TCSZF/34	TCSZF/34+A	G 3/4"	31	19	80
TCSZF/1	TCSZF/1+A	G 1"	38	19,5	250
TCSZF/14.15	M14x1,5	21,5	16	11	NR

50 anni
di affidabilità e innovazione

*50 years
of reliability and innovation*



ACCESSORI PER
COMPONENTI OLEODINAMICI

Via Caduti delle Reggiane, 48
42122 Reggio Emilia - Italia
Tel. +39 0522 550291
Fax +39 0522 331140
www.misellisrl.com
e-mail: info@misellisrl.com

LubeTeam Hydraulic S.r.l.

Administration and Headquarter:

Via Tufara Scautieri, 6

83018 - San Martino Valle Caudina (AV)

Office and Warehouse:

S.S. 7 Appia, Km. 237,00

82011 - Airola BN

ITALY

Tel. +39 0823 950 994

Fax +39 0823 412 546

www.lubeteam.it info@lubeteam.it

Italian VAT / C.F. e P.IVA: 01251720627

Follow us



This document is the property of LubeTeam Hydraulic S.r.l. All data reported here are for the exclusive use of the Receiver. Reproduction is not authorized without writing permission, in all or in part of the content of this document, in accordance to Law 633 art. 171, dated April 22, 1941.

Il presente documento è di proprietà della LubeTeam Hydraulic S.r.l. I dati riportati sono per esclusivo del destinatario. La riproduzione, di tutto o in parte, non è autorizzata senza permesso scritto secondo l'art. 171 della L. 633 del 22 Aprile 1941.