



Miselli Low Head Plug Series TPB
- TPBS - TPBSF



 HYDRAULIC
COMPONENTS
& FLUID CONTAMINATION
CONTROL



All trademarks belong to their respective owners; third party trademarks, product names, trade names, corporate names and company names mentioned may be trademarks of their respective owners or registered trademarks of other companies and are used for instructional purposes and for the benefit of the owner, without any end of Copyright infringement in force.

Tutti i marchi riportati appartengono ai legittimi proprietari; marchi di terzi, nomi di prodotti, nomi commerciali, nomi corporativi e società citati possono essere di proprietà dei rispettivi titolari o registrati da altre società e sono stati utilizzati a puro scopo esplicativo e a beneficio del possessore, senza alcun fine di violazione dei diritti di Copyright vigenti.

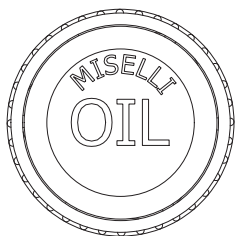
TPB - TAPPI A TESTA BASSA, montaggio a pressione

TPBS - TAPPI A TESTA BASSA CON SFIATO, montaggio a pressione

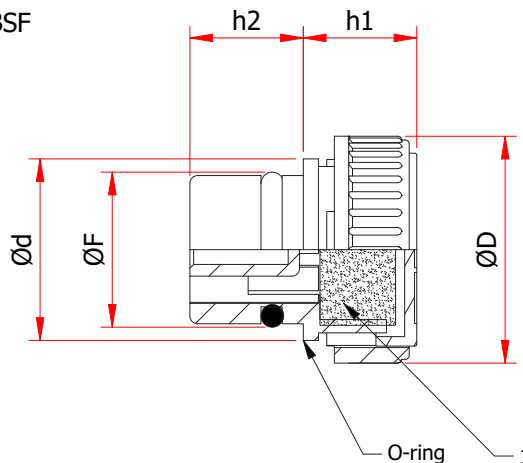
TPBSF - TAPPI A TESTA BASSA CON SFIATO E FILTRO, montaggio a pressione



tappi di sfiato
in plastica



TPBSF



1 = Filtro aria

-Tappo di riempimento a testa cilindrica e impugnatura zigrinata; montaggio a pressione (eseguire un foro di \varnothing richiesto $-0 +0,1$ con smusso d'imbocco $1/45^\circ$).

-Realizzati in materiale termoplastico (Poliammide 66); max temperatura d'impiego **100°C**.

-Guarnizione di tenuta con anello O-Ring in NBR 70 Shore alloggiato nella apposita sede.

-I tappi della serie TPBS-TPBSF vengono forniti con sei

sezioni per lo sfiato aria, poste al di sotto della impugnatura. -La serie TPBSF viene fornita con **filtro aria** incorporato in schiuma di poliuretano reticolato base poliestere PPI 60.

-Particolarmente indicati dove esiste poco spazio per il montaggio dato il loro ridotto ingombro esterno.

Cod.	Cod.	Cod.	F	D	d	h1	h2
TPB/18	TPBS/18	TPBSF/18	18	30	23	14,5	14
TPB/20	TPBS/20	TPBSF/20	20	30	24	14,5	15,5
TPB/26	TPBS/26	TPBSF/26	26	30	30	15,5	16,3
TPB/30	TPBS/30	TPBSF/30	30	30	34	15,5	16,3

50 anni
di affidabilità e innovazione

*50 years
of reliability and innovation*



ACCESSORI PER
COMPONENTI OLEODINAMICI

Via Caduti delle Reggiane, 48
42122 Reggio Emilia - Italia
Tel. +39 0522 550291
Fax +39 0522 331140
www.misellisrl.com
e-mail: info@misellisrl.com

LubeTeam Hydraulic S.r.l.

Administration and Headquarter:

Via Tufara Scautieri, 6

83018 - San Martino Valle Caudina (AV)

Office and Warehouse:

S.S. 7 Appia, Km. 237,00

82011 - Airola BN

ITALY

Tel. +39 0823 950 994

Fax +39 0823 412 546

www.lubeteam.it info@lubeteam.it

Italian VAT / C.F. e P.IVA: 01251720627

Follow us



This document is the property of LubeTeam Hydraulic S.r.l. All data reported here are for the exclusive use of the Receiver. Reproduction is not authorized without writing permission, in all or in part of the content of this document, in accordance to Law 633 art. 171, dated April 22, 1941.

Il presente documento è di proprietà della LubeTeam Hydraulic S.r.l. I dati riportati sono per esclusivo del destinatario. La riproduzione, di tutto o in parte, non è autorizzata senza permesso scritto secondo l'art. 171 della L. 633 del 22 Aprile 1941.