



Miselli Metal Magnetic Plug
Series TMA



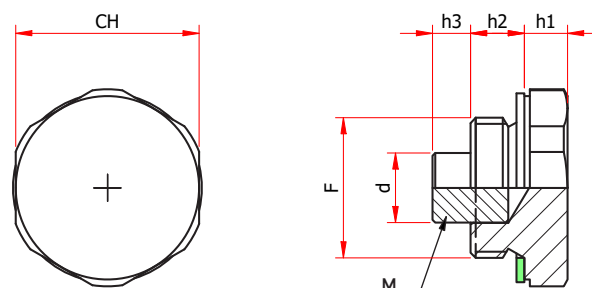
 HYDRAULIC
COMPONENTS
& FLUID CONTAMINATION
CONTROL



All trademarks belong to their respective owners; third party trademarks, product names, trade names, corporate names and company names mentioned may be trademarks of their respective owners or registered trademarks of other companies and are used for instructional purposes and for the benefit of the owner, without any end of Copyright infringement in force.

Tutti i marchi riportati appartengono ai legittimi proprietari; marchi di terzi, nomi di prodotti, nomi commerciali, nomi corporativi e società citati possono essere di proprietà dei rispettivi titolari o registrati da altre società e sono stati utilizzati a puro scopo esplicativo e a beneficio del possessore, senza alcun fine di violazione dei diritti di Copyright vigenti.

TMA - TAPPI MAGNETICI IN METALLO



M = Magnete

-Tappo filettato di scarico a testa esagonale in alluminio con guarnizione di tenuta a rondella piana in fibra esente amianto o, a richiesta, in alluminio.

-Cilindro magnetico in **ferrite anisotropa** inserito, ad interferenza, nell'apposito alloggiamento sotto la parte filettata.

-Il montaggio del tappo sul fondo della camera d'olio o del serbatoio permette, oltre allo scarico, il trattenimento del pulviscolo ferroso presente nell'olio consentendo una lubrificazione ideale.

-Modello TMA/14: magnete in **Alnico**.

Modello TMA/114: magnete in **Neodimio**.

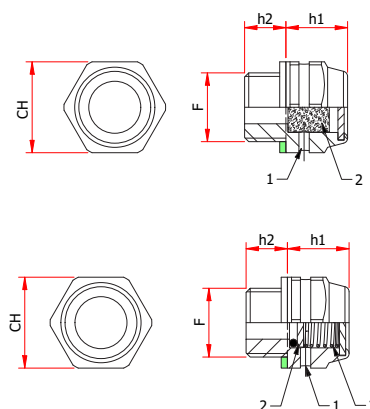
| Cod. | Ch | F | d | h1 | h2 | h3 |
|---------|----|----------|----|----|----|----|
| TMA/14 | 19 | G 1/4" | 5 | 7 | 10 | 6 |
| TMA/38 | 22 | G 3/8" | 8 | 7 | 10 | 7 |
| TMA/12 | 27 | G 1/2" | 10 | 8 | 10 | 7 |
| TMA/34 | 34 | G 3/4" | 13 | 8 | 10 | 7 |
| TMA/1 | 40 | G 1" | 13 | 8 | 14 | 7 |
| TMA/114 | 50 | G 1 1/4" | 10 | 10 | 15 | 15 |

KMF - TAPPI DI SFIATO METALLICI CON FILTRO

KMV - TAPPI DI SFIATO METALLICI CON VALVOLA



1 = Fori di sfiato
 2 = Filtro aria
 3 = Valvola unidirezionale



-Tappi di riempimento e sfiato in ottone, guarnizione di tenuta a rondella piana in fibra FASIT 202 o, a richiesta, in alluminio; buona portata di sfiato mediante due fori posizionati al di sotto dell'esagono.

-La versione KMF prevede il montaggio all'interno del tappo di un filtro aria in acciaio zincato (grado di filtrazione indicativo 200µ) per le applicazioni di lavoro in ambienti polverosi.

-La versione KMV è stata realizzata per quelle applicazioni dove è richiesto lo sfiato solamente in uscita in presenza di

una sovrappressione interna; l'azione della valvola di ritegno (regolata da una molla tarata a circa **0,4 bar** permette lo sfiato ed evita l'entrata di impurità all'interno del carter e la fuoriuscita di olio verso l'esterno, compatibilmente con le condizioni di lavoro e del tipo di olio utilizzato.

-Particolarmente indicati per l'applicazione su riduttori, variatori, moltiplicatori, scatole di ingranaggi, organi di trasmissione in genere.

-Disponibile su richiesta modello in acciaio INOX AISI 316.

| Cod. | F | Ch | h1 | h2 |
|---------------|--------|----|------|----|
| KMF/14 KMV/14 | G 1/4" | 18 | 15,5 | 9 |
| KMF/38 KMV/38 | G 3/8" | 22 | 14,5 | 10 |
| KMF/12 KMV/12 | G 1/2" | 27 | 14,5 | 10 |

50 anni
di affidabilità e innovazione

*50 years
of reliability and innovation*



ACCESSORI PER
COMPONENTI OLEODINAMICI

Via Caduti delle Reggiane, 48
42122 Reggio Emilia - Italia
Tel. +39 0522 550291
Fax +39 0522 331140
www.misellisrl.com
e-mail: info@misellisrl.com

LubeTeam Hydraulic S.r.l.

Administration and Headquarter:

Via Tufara Scautieri, 6

83018 - San Martino Valle Caudina (AV)

Office and Warehouse:

S.S. 7 Appia, Km. 237,00

82011 - Airola BN

ITALY

Tel. +39 0823 950 994

Fax +39 0823 412 546

www.lubeteam.it info@lubeteam.it

Italian VAT / C.F. e P.IVA: 01251720627

Follow us



This document is the property of LubeTeam Hydraulic S.r.l. All data reported here are for the exclusive use of the Receiver. Reproduction is not authorized without writing permission, in all or in part of the content of this document, in accordance to Law 633 art. 171, dated April 22, 1941.

Il presente documento è di proprietà della LubeTeam Hydraulic S.r.l. I dati riportati sono per esclusivo del destinatario. La riproduzione, di tutto o in parte, non è autorizzata senza permesso scritto secondo l'art. 171 della L. 633 del 22 Aprile 1941.