



Miselli Oil Level Sight Glass
Series SLNS / SLNT



 HYDRAULIC
COMPONENTS
& FLUID CONTAMINATION
CONTROL



CATALOGO GENERALE

MISELLI s.r.l.

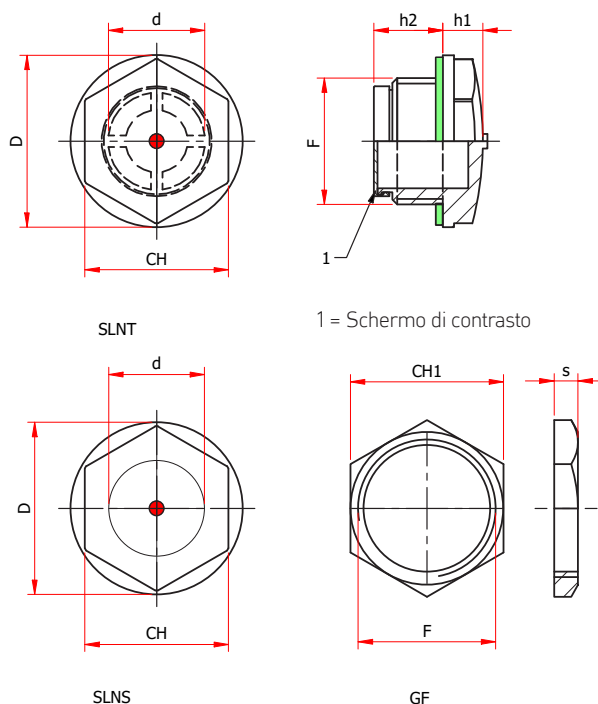
Via Caduti delle Reggiane, 48 - 42122 REGGIO EMILIA - ITALIA

Tel. 0522 550291 - 557580 Fax 0522 331140

e-mail: info@misellisrl.com

SLNS - SPIE DI LIVELLO OLIO IN PLASTICA

SLNT - SPIE DI LIVELLO OLIO IN PLASTICA CON SCHERMO DI CONTRASTO



-Indicatori di livello filettati a testa esagonale realizzati per il controllo del livello del fluido idraulico su riduttori, serbatoi e camere d'olio in genere.

-Materiale plastico: resina poliammidica trasparente, resistente a oli sintetici e minerali, gasolio, e alcuni tipi di benzine; evitare il contatto con alcool in genere, liquidi detergenti contenenti alcoli e liquidi refrigeranti.

-Modello **SLNS/T-CX** realizzato in resina poliammidica speciale resistente ai fluidi contenenti alcool.

-Guarnizione di tenuta piana in fibra esente amianto o (a richiesta) in gomma sintetica NBR 70 Shore.

-Punto rosso di mezz'ora serigrafato a caldo sul visore trasparente; nella versione SLNT viene applicata una

mostrina in plastica bianca sul retro del filetto per migliorare la visibilità del livello in condizioni di scarsa luce.

-Massima temperatura di esercizio consigliata in continuo **100°C**.

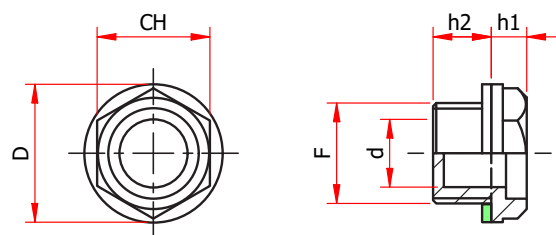
-Per il montaggio si consiglia di rispettare i dati indicati, dove presenti, riguardo alla massima coppia di serraggio consigliata (Nm).

-Per il montaggio su pareti sottili di spessori fino a 5 mm si consiglia di utilizzare la ghiera di fissaggio esagonale in ottone serie GF fornita a parte a richiesta.

-Per l'utilizzo su serbatoi in pressione contattare il nostro ufficio tecnico.

| | Cod. | CH | F | D | d | h1 | h2 | Nm | Ch1 | s |
|--|------------|------------|---------|------|------|------|------|----|-----|---|
| | SLNS/14 | 17 | G 1/4 | 20,5 | 9 | 8,5 | 8,5 | 5 | - | - |
| | SLNS/38 | SLNT/38 | G 3/8 | 22 | 10 | 7 | 12 | 7 | 19 | 5 |
| | SLNS/12 | SLNT/12 | G 1/2 | 28 | 13,5 | 8 | 12,5 | 15 | 27 | 5 |
| | SLNS/34 | SLNT/34 | G 3/4 | 36 | 19,5 | 9 | 14 | 20 | 32 | 6 |
| | SLNS/1 | SLNT/1 | G 1 | 42 | 23,5 | 10 | 14 | 25 | 36 | 6 |
| | SLNS/114 | SLNT/114 | G 1 1/4 | 51 | 31 | 10 | 17,5 | - | 46 | 6 |
| | SLNS/112 | SLNT/112 | G 1 1/2 | 57,5 | 38,5 | 9,5 | 22 | - | - | - |
| | SLNS/2 | SLNT/2 | G 2 | 74 | 48 | 12,2 | 20,5 | - | - | - |
| | SLNS/14.15 | | M14x1,5 | 20 | 9 | 8,5 | 9,5 | 5 | - | - |
| | SLNS/16.15 | SLNT/16.15 | M16x1,5 | 22 | 10 | 7 | 13 | 7 | - | - |
| | SLNS/18.15 | SLNT/18.15 | M18x1,5 | 25,5 | 12 | 6 | 12,5 | 10 | - | - |
| | SLNS/20.15 | SLNT/20.15 | M20x1,5 | 28 | 13,5 | 7,5 | 12 | 15 | - | - |
| | SLNS/22.15 | SLNT/22.15 | M22x1,5 | 28 | 14 | 7,5 | 12 | 15 | - | - |
| | SLNS/26.15 | SLNT/26.15 | M26x1,5 | 36 | 20 | 9 | 13,5 | 20 | - | - |
| | SLNS/27.15 | SLNT/27.15 | M27x1,5 | 36 | 20 | 9 | 13,5 | 20 | - | - |
| | SLNS/40.15 | SLNT/40.15 | M40x1,5 | 51 | 31 | 10 | 17,5 | - | - | - |

SLC - SPIE LIVELLO IN PLASTICA FILETTATE CHIUSE



-Spie livello a testa esagonale in plastica con filetto chiuso all'interno.

-Materiale plastico: resina poliammidica trasparente, resistente a oli sintetici e minerali, gasolio, e alcuni tipi di benzine; evitare il contatto con alcool in genere, liquidi detergenti contenenti alcoli e liquidi refrigeranti.

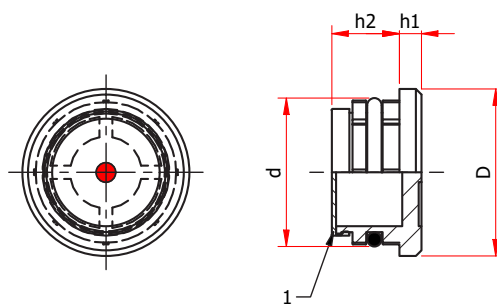
-Massima temperatura di esercizio consigliata **100°C**.

-Il disegno della zona filettata esclude la possibilità che eventuali residui di olio ristagnino all'interno del visore dando l'impressione della presenza di liquido anche quando questo sia sceso al di sotto del livello minimo.

-Nm= Coppia di serraggio massima consigliata.

| Cod. | CH | F | D | d | H1 | H2 | Nm |
|--------|----|--------|----|----|----|----|----|
| SLC/38 | 18 | G 3/8" | 22 | 12 | 7 | 10 | 6 |
| SLC/12 | 24 | G.1/2" | 29 | 16 | 5 | 10 | 10 |

SLP - SPIE LIVELLO OLIO montaggio a pressione



1 = Schermo di contrasto

-Spie livello olio realizzate in resina poliammidica trasparente, resistente a oli sintetici e minerali, gasolio, e alcuni tipi di benzine; evitare il contatto con alcool in genere, liquidi detergenti contenenti alcoli e liquidi refrigeranti.

-Tenuta antiolio con O-Ring gomma sintetica NBR 70 Sh.

-Utilizzo consigliato su serbatoi non in pressione.

-Montaggio a pressione su fori del diametro F (diametro di foratura) con spessori => a mm.5 e con tolleranza del diam. da $\pm 0,1$, smusso d'imbocco a $1/45^\circ$.

-Max temperatura di esercizio consigliata **100°C**.

| Cod. | F=Ø mm | D | Ø d | h1 | h2 |
|--------|--------|----|------|----|------|
| SLP/17 | 17 | 18 | 16,9 | 3 | 7 |
| SLP/20 | 20 | 24 | 19,6 | 4 | 10 |
| SLP/26 | 26 | 30 | 25 | 4 | 11,5 |
| SLP/32 | 32 | 36 | 31,7 | 4 | 13 |
| SLP/38 | 38 | 42 | 37,5 | 4 | 14 |
| SLP/40 | 40 | 44 | 39,5 | 4 | 14 |

50 anni
di affidabilità e innovazione

*50 years
of reliability and innovation*



ACCESSORI PER
COMPONENTI OLEODINAMICI

Via Caduti delle Reggiane, 48
42122 Reggio Emilia - Italia
Tel. +39 0522 550291
Fax +39 0522 331140
www.misellisrl.com
e-mail: info@misellisrl.com

LubeTeam Hydraulic S.r.l.

Administration and Headquarter:

Via Tufara Scautieri, 6

83018 - San Martino Valle Caudina (AV)

Office and Warehouse:

S.S. 7 Appia, Km. 237,00

82011 - Airola BN

ITALY

Tel. +39 0823 950 994

Fax +39 0823 412 546

www.lubeteam.it info@lubeteam.it

Italian VAT / C.F. e P.IVA: 01251720627

Follow us



This document is the property of LubeTeam Hydraulic S.r.l. All data reported here are for the exclusive use of the Receiver. Reproduction is not authorized without writing permission, in all or in part of the content of this document, in accordance to Law 633 art. 171, dated April 22, 1941.

Il presente documento è di proprietà della LubeTeam Hydraulic S.r.l. I dati riportati sono per esclusivo del destinatario. La riproduzione, di tutto o in parte, non è autorizzata senza permesso scritto secondo l'art. 171 della L. 633 del 22 Aprile 1941.