



Miselli Oil Level Sight Glass  
Series SM/HP and Series 38



 HYDRAULIC  
COMPONENTS  
& FLUID CONTAMINATION  
CONTROL





## CATALOGO GENERALE

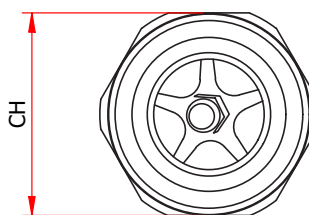
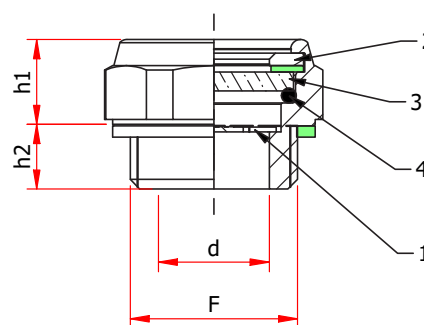
**MISELLI s.r.l.**

Via Caduti delle Reggiane, 48 - 42122 REGGIO EMILIA - ITALIA

Tel. 0522 550291 - 557580 Fax 0522 331140

e-mail: [info@misellisrl.com](mailto:info@misellisrl.com)

## SM/HP – SPIE LIVELLO OLIO IN ALLUMINIO – Visore in vetro


 +130°C  
 266 F


- 1 - Distanziale
- 2 - Anello paracolpi
- 3 - Visore
- 4 - O-Ring interno

-Spie livello olio a testa esagonale con attacco filettato realizzate in lega di alluminio 11S.

-Visore in vetro naturale con O-Ring di tenuta in FKM VITON.

-Massima pressione di utilizzo consigliata: **20 bar**.

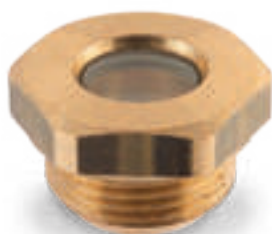
-Schermo di contrasto interno in alluminio verniciato bianco con logo centrale in colore rosso.

-Indicatore di livello olio consigliato per l'utilizzo su compressori industriali o su altre applicazioni dove sia richiesta una resistenza meccanica e termica molto elevata.

-Guarnizione di tenuta piana in fibra inorganica; possibilità a richiesta di fornire l'articolo con guarnizione in alluminio.

| Cod.        | F       | D    | CH | d    | h1   | h2 | Peso gr | Conf. min. |
|-------------|---------|------|----|------|------|----|---------|------------|
| SM-12/HP    | G.1/2"  | 30   | 27 | 14   | 10   | 9  | 16      | 1          |
| SM-34/HP    | G.3/4"  | 35   | 32 | 17,5 | 12,5 | 10 | 29      | 1          |
| SM-1/HP     | G.1"    | 42,5 | 40 | 23   | 13   | 10 | 50      | 1          |
| SM-20,15/HP | M20x1,5 | 30   | 27 | 14   | 10   | 9  | 16      | 1          |
| SM-33,15/HP | M33x1,5 | 42,5 | 40 | 23   | 13   | 10 | 50      | 1          |

## 38 – SPIE LIVELLO OLIO SPECIALI


**38B**

**38B.I**

**38D**

**38D.I**

| Cod.  | Materiali   | Temperature di utilizzo | Pressione d'esercizio |
|-------|---|-------------------------|-----------------------|
| 38B   | Ottone - vetro  | -10°C - 150°C           | > 40 bar              |
| 38B.I | Acciaio inox - vetro  | -10°C - 150°C           | > 40 bar              |
| 38D   | Alluminio-vetro   | -10°C - 150°C           | > 10 bar              |
| 38D.I | Acciaio inox - vetro  | -10°C - 150°C           | > 10 bar              |
| Cod.  | Filettature disponibili   |                         |                       |
| 38B   | G. 1/2" - 3/4" - 1" - 1 1/4" - 1 1/2" - 2"                      |                         |                       |
| 38B.I | G. 1/2" - 3/4" - 1"   |                         |                       |
| 38D   | G. 1/2" - 3/4" - 1" - 1 1/4" - 1 1/2" M14-M16-M18-M20-M22 x 1,5 |                         |                       |
| 38D.I | G. 1/4" - 3/8" - 1/2" - 3/4" - 1"                               |                         |                       |

50 anni  
di affidabilità e innovazione

*50 years  
of reliability and innovation*



ACCESSORI PER  
COMPONENTI OLEODINAMICI

Via Caduti delle Reggiane, 48  
42122 Reggio Emilia - Italia  
Tel. +39 0522 550291  
Fax +39 0522 331140  
[www.misellisrl.com](http://www.misellisrl.com)  
e-mail: [info@misellisrl.com](mailto:info@misellisrl.com)



## LubeTeam Hydraulic S.r.l.

*Administration and Headquarter:*

Via Tufara Scautieri, 6

83018 - San Martino Valle Caudina (AV)

*Office and Warehouse:*

S.S. 7 Appia, Km. 237,00

82011 - Airola BN

ITALY

Tel. +39 0823 950 994

Fax +39 0823 412 546

[www.lubeteam.it](http://www.lubeteam.it) [info@lubeteam.it](mailto:info@lubeteam.it)

Italian VAT / C.F. e P.IVA: 01251720627

Follow us



This document is the property of LubeTeam Hydraulic S.r.l. All data reported here are for the exclusive use of the Receiver. Reproduction is not authorized without writing permission, in all or in part of the content of this document, in accordance to Law 633 art. 171, dated April 22, 1941.

Il presente documento è di proprietà della LubeTeam Hydraulic S.r.l. I dati riportati sono per esclusivo del destinatario. La riproduzione, di tutto o in parte, non è autorizzata senza permesso scritto secondo l'art. 171 della L. 633 del 22 Aprile 1941.