



Miselli Pressurized Fill Plug Series
FSB-P5 - With Basket



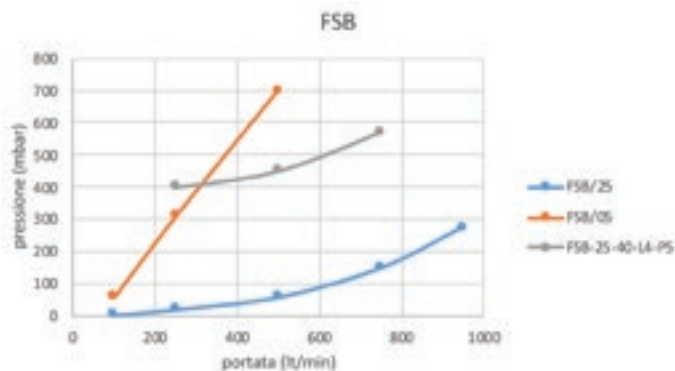
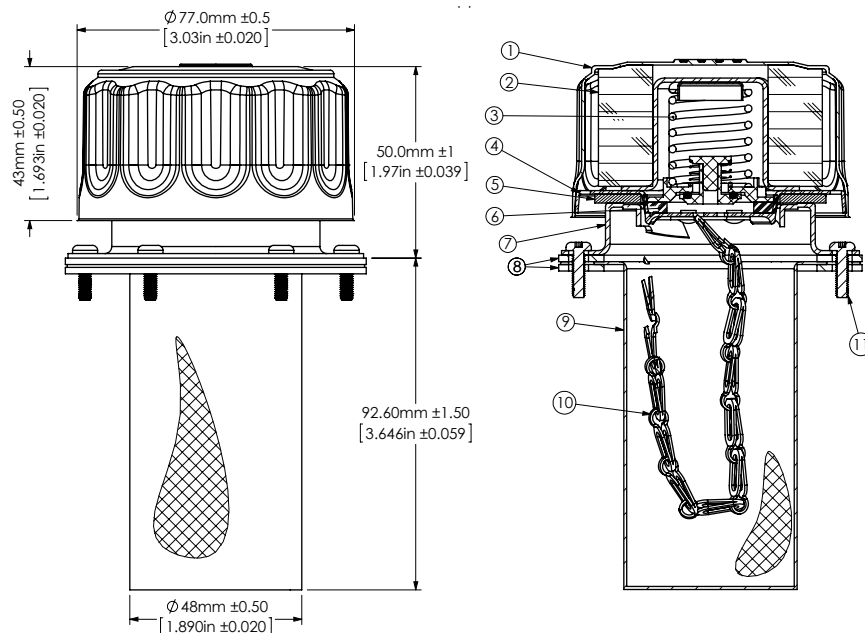
 HYDRAULIC
COMPONENTS
& FLUID CONTAMINATION
CONTROL



All trademarks belong to their respective owners; third party trademarks, product names, trade names, corporate names and company names mentioned may be trademarks of their respective owners or registered trademarks of other companies and are used for instructional purposes and for the benefit of the owner, without any end of Copyright infringement in force.

Tutti i marchi riportati appartengono ai legittimi proprietari; marchi di terzi, nomi di prodotti, nomi commerciali, nomi corporativi e società citati possono essere di proprietà dei rispettivi titolari o registrati da altre società e sono stati utilizzati a puro scopo esplicativo e a beneficio del possessore, senza alcun fine di violazione dei diritti di Copyright vigenti.

FSB/P5 - TAPPO DI RIEMPIMENTO PRESSURIZZATO CON CESTELLO FILTRANTE



Rif. Descrizione

- 1 Coperchio cromato
- 2 Filtro aria poliuretano grado di filtrazione 40 μ
- 3 Valvola di sicurezza taratura di apertura 0,35 Bar / 5 PSI
- 4 Fondello tappo con sei sezioni di sfiato
- 5 Guarnizione di tenuta piana in NBR spessore 2,6 mm
- 6 Guarnizione interna in NBR mm 24x30x5
- 7 Attacco a baionetta zincato
- 8 Guarnizioni in NBR per flangia D.est 84 mm x 1,8
- 9 Cestello zincato
- 10 Catenella zincata
- 11 Viti zincate

-Tappo di riempimento e sfiato pressurizzato in acciaio cromato con cestello filtrante, con sistema doppia valvola che permette di mantenere una pressione costante all'interno del serbatoio.

-Nella fase di estrazione del fluido, quando il livello del liquido all'interno del serbatoio cala, il flusso d'aria verso l'interno è regolato dalla valvola d'aspirazione; nella fase d'ingresso del fluido nel serbatoio, il livello risale e la sovrappressione interna che si crea viene regolata in uscita dalla valvola di scarico tarata a **0,35 Bar**.

-Questo sistema di pressurizzazione regolata, riducendo i volumi d'aria in entrata nel serbatoio, limita di conseguenza

l'immissione d'impurità dall'esterno mantenendo il liquido interno più pulito e garantendo così un corretto funzionamento del sistema idraulico. Evita inoltre il verificarsi di deformazioni delle pareti del serbatoio.

-L'utilizzo è consigliato in ambienti polverosi o in applicazioni mobili, in quanto la valvola di sfiato riduce il rischio di perdite accidentali di olio.

-Montaggio con flangia forata, sei viti di fissaggio, attacco a baionetta. Il pezzo viene fornito completo di guarnizione in gomma e viti di fissaggio M5.

-Portata d'aria: fino a **750 Lt/min.** vedi grafico.

-N.B. Sconsigliato l'utilizzo a contatto con acqua.

50 anni
di affidabilità e innovazione

*50 years
of reliability and innovation*



ACCESSORI PER
COMPONENTI OLEODINAMICI

Via Caduti delle Reggiane, 48
42122 Reggio Emilia - Italia
Tel. +39 0522 550291
Fax +39 0522 331140
www.misellisrl.com
e-mail: info@misellisrl.com

LubeTeam Hydraulic S.r.l.

Administration and Headquarter:

Via Tufara Scautieri, 6

83018 - San Martino Valle Caudina (AV)

Office and Warehouse:

S.S. 7 Appia, Km. 237,00

82011 - Airola BN

ITALY

Tel. +39 0823 950 994

Fax +39 0823 412 546

www.lubeteam.it info@lubeteam.it

Italian VAT / C.F. e P.IVA: 01251720627

Follow us



This document is the property of LubeTeam Hydraulic S.r.l. All data reported here are for the exclusive use of the Receiver. Reproduction is not authorized without writing permission, in all or in part of the content of this document, in accordance to Law 633 art. 171, dated April 22, 1941.

Il presente documento è di proprietà della LubeTeam Hydraulic S.r.l. I dati riportati sono per esclusivo del destinatario. La riproduzione, di tutto o in parte, non è autorizzata senza permesso scritto secondo l'art. 171 della L. 633 del 22 Aprile 1941.