



Valvola Azoto FOX
Serie VR



 HYDRAULIC
COMPONENTS
& FLUID CONTAMINATION
CONTROL



All trademarks belong to their respective owners; third party trademarks, product names, trade names, corporate names and company names mentioned may be trademarks of their respective owners or registered trademarks of other companies and are used for instructional purposes and for the benefit of the owner, without any end of Copyright infringement in force.

Tutti i marchi riportati appartengono ai legittimi proprietari; marchi di terzi, nomi di prodotti, nomi commerciali, nomi corporativi e società citati possono essere di proprietà dei rispettivi titolari o registrati da altre società e sono stati utilizzati a puro scopo esplicativo e a beneficio del possessore, senza alcun fine di violazione dei diritti di Copyright vigenti.

Caratteristiche Tecniche:

L'apparecchiatura di precarica AR costituisce uno strumento indispensabile per le operazioni di controllo e di ripristino della pressione di azoto negli accumulatori/smorzatori.

Pressione massima di lavoro: 1000 bar

Corpo: in acciaio con zincatura trivalente

Esecuzione standard:

- manometro incluso (disponibile in unità di misura speciali)

- pratica valigetta dedicata

- 2.5 m di tubo flessibile

- Collegamento 3/8" BSP-F (lato bombola azoto)

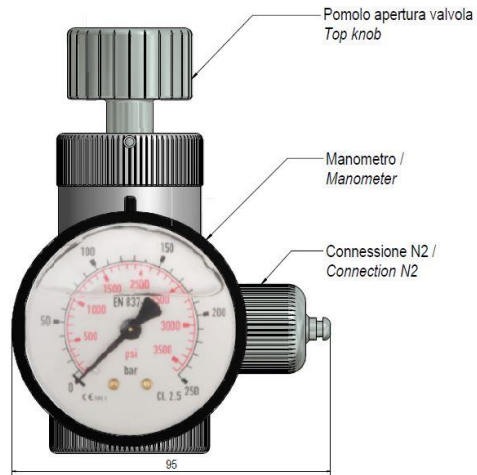
- Collegamento 5/8" UNF (lato smorzatore/accumulatore).

Disponibile:

RID132 - Riduzione 5/8" UNF > 1/32"

RID78 - Riduzione 5/8" UNF > 7/8" UNF

RID14 - Riduzione 5/8" UNF > 1/4" BSP



Istruzioni per l'utilizzo:

Controllo e riduzione pressione:

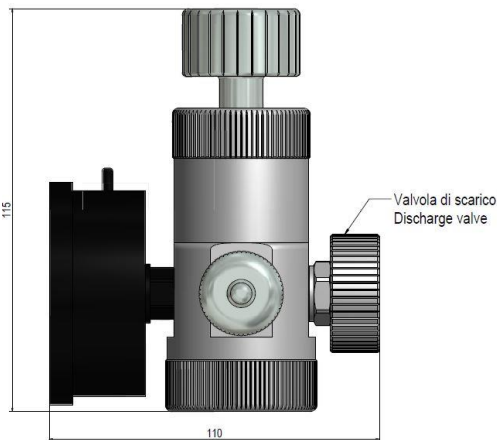
A) Dopo aver accertato che non vi sia presente pressione nel circuito sul quale si trova eventualmente installato l'accumulatore, svitare completamente il pomolo superiore aprispillo ed avvitare l'apparecchiatura sulla valvola azoto dell'accumulatore.

B) Svitare il pomolo della valvola di scarico azoto ed avvitare il pomolo superiore di apertura sino a quando non viene visualizzata dal manometro la pressione interna all'accumulatore o sino a fondo corsa nel caso in cui quest'ultimo risulti essere completamente scarico.

C) Verificata la pressione interna, per ridurre la stessa, è necessario avvitare lentamente il pomolo posto sulla valvola di scarico sino a raggiungere il valore desiderato, fatto ciò, svitare nuovamente il pomolo per permettere la richiusura automatica di tale valvola. Successivamente svitare il pomolo superiore, ed eliminare la pressione residua presente nella apparecchiatura riavvitando il pomolo posto sopra la valvola di scarico. Svitare l'intera apparecchiatura.

Ricarica:

Effettuare le medesime operazioni sopra descritte, inserendo l'innesto rapido collegato alla bombola d'azoto secco, prima di effettuare l'apertura del pomolo superiore aprispillo. Ricaricare in modo lento per permettere alla membrana o alla sacca di adattarsi progressivamente al cambio di precarica. E' d'obbligo installare sempre un riduttore di pressione all'uscita delle bombole, senza il quale una manovra errata sottoporrebbe l'accumulatore ad una pressione superiore a quella massima consentita dal corpo pregiudicandone il funzionamento e le caratteristiche di sicurezza. Viene consigliato un controllo periodico ogni sei mesi di lavoro.



Modello / Model	Scala del manometro / Pressure Gauge Scale
	bar
AR 1.00	-1 > 1,5
AR 1.0	0 > 6
AR 1.1	0 > 16
AR 1	0 > 40
AR 2	0 > 60
AR 3	0 > 100
AR 4	0 > 160
AR 5	0 > 250
AR 6	0 > 400
AR 7	0 > 600
AR 8	0 > 1000

Technical Features:

The equipment of preload AR is an essential special tool for the operations of check and reduction or recharge of the pressure of the nitrogen in the accumulators/dampeners.

Maximum working pressure: 1000 bar

Body: in zinc-plated steel

Standard execution:

- manometro incluso (available in special unit measure)

- useful dedicated handbag

- 2.5 m flexible pipe

- Connection 3/8" BSP-F (nitrogen cylinder side)

- Connection 5/8" UNF (dampener/accumulator side).

Available:

RID132 - Adaptor 5/8" UNF > 1/32"

RID78 - Adaptor 5/8" UNF > 7/8" UNF

RID14 - Adaptor 5/8" UNF > 1/4" BSP

Instruction for use:

Pressure check and reduction:

A) After making sure that there is no pressure in this circuit which is eventually installed the accumulator, unscrew completely the top knob and screw the filling and unit device on the accumulator's nitrogen valve.

B) Unscrew the knob of the nitrogen discharge valve and turn the knob situated on top of the AR device clockwise until the manometer signals the pressure that there is inside the accumulator. If the knob is fully turned clockwise and the manometer doesn't show any pressure the accumulator discharged.

C) Once nitrogen pressure is checked, turning gently clockwise the knob of the discharge valve the pressure will start to decrease. Once the wanted nitrogen pressure is reached, fully unscrew the knob on top of the AR device, screw completely the knob of the nitrogen discharge valve to eliminate residual pressure. After that is possible to unscrew "AR" valve from the accumulator taking care of to re-install the protection cap of filling valve on turning strongly.

Recharge:

Repeat the same operations connecting the nitrogen bottle quick release coupling before opening the valve knob. Start filling nitrogen very slowly.

We recommend using a gas pressure reducer installed on the bottle in order to avoid over-pressurizations of the accumulator body during filling operation, especially when the precharge is low in pressure. Check nitrogen precharge approximately every six months.

VALVOLA AZOTO TIPO VR / NITROGEN VALVE VR TYPE

Caratteristiche Tecniche:

Corpo: acciaio con zincatura trivalente

Disponibile:

- VRX in acciaio inox AISI316L

- VRXHD in acciaio inox AISI316L, per installazioni Heavy-Duty

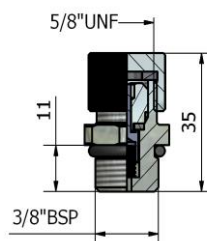
- VR14 da 1/4" BSP-M x 5/8" UNF in acciaio zincato e acciaio inox (versione VRX14)

Installazione:

- accumulatori/smorzatori

- controllo o variazione di pressione in qualsiasi sistema a gas o fluido

- spurgo dell'aria in circuiti idraulici chiusi



Technical Features:

Body: zinc-plated steel

Available also:

- VRX in AISI316L stainless steel

- VRXHD in AISI316L stainless steel for Heavy-Duty installation

- VR14 1/4" BSP-M x 5/8" UNF in zinc-plated steel and stainless steel (VRX14 version)

Installation:

- accumulatori/dampeners

- control or variation of pressure in any system to gas or fluid

- drainage of air in closed hydraulic circuits

LubeTeam Hydraulic S.r.l.

Administration and Headquarter:

Via Tufara Scautieri, 6

83018 - San Martino Valle Caudina (AV)

Office and Warehouse:

S.S. 7 Appia, Km. 237,00

82011 - Airola BN

ITALY

Tel. +39 0823 950 994

Fax +39 0823 412 546

www.lubeteam.it info@lubeteam.it

Italian VAT / C.F. e P.IVA: 01251720627

Follow us



This document is the property of LubeTeam Hydraulic S.r.l. All data reported here are for the exclusive use of the Receiver. Reproduction is not authorized without writing permission, in all or in part of the content of this document, in accordance to Law 633 art. 171, dated April 22, 1941.

Il presente documento è di proprietà della LubeTeam Hydraulic S.r.l. I dati riportati sono per esclusivo del destinatario. La riproduzione, di tutto o in parte, non è autorizzata senza permesso scritto secondo l'art. 171 della L. 633 del 22 Aprile 1941.