



Valvola di Messa a Scarico
FOX Serie BVMS12
In Linea



 HYDRAULIC
COMPONENTS
& FLUID CONTAMINATION
CONTROL



All trademarks belong to their respective owners; third party trademarks, product names, trade names, corporate names and company names mentioned may be trademarks of their respective owners or registered trademarks of other companies and are used for instructional purposes and for the benefit of the owner, without any end of Copyright infringement in force.

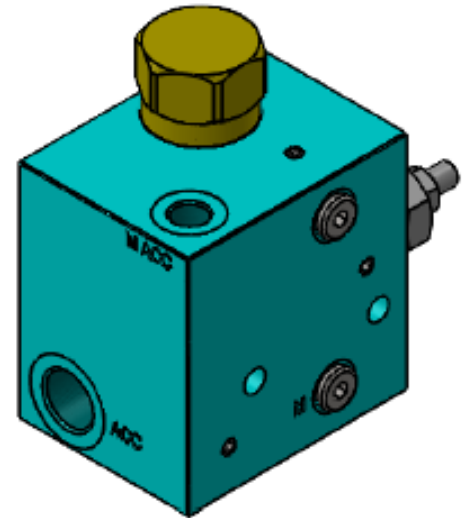
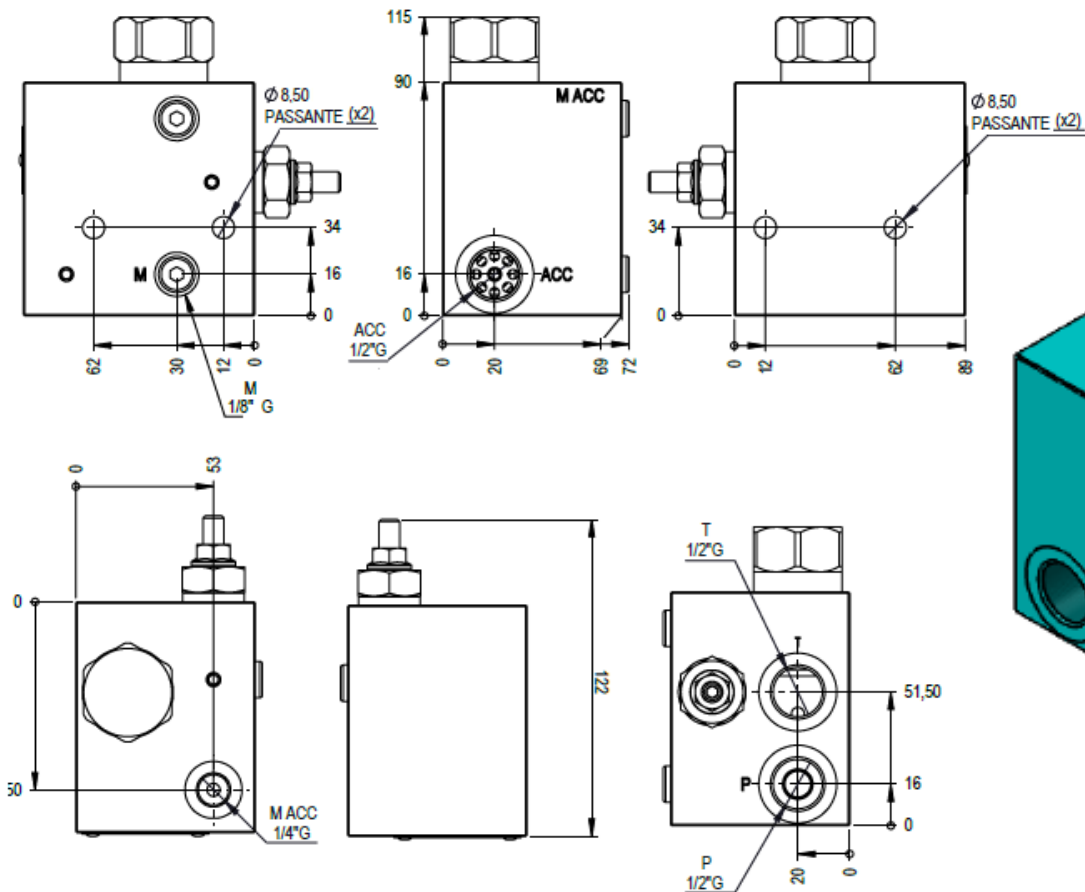
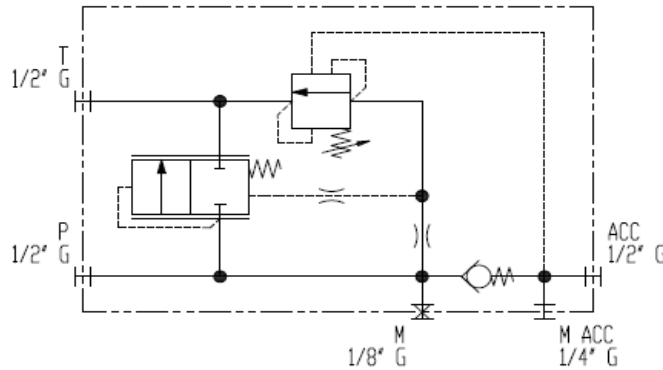
Tutti i marchi riportati appartengono ai legittimi proprietari; marchi di terzi, nomi di prodotti, nomi commerciali, nomi corporativi e società citati possono essere di proprietà dei rispettivi titolari o registrati da altre società e sono stati utilizzati a puro scopo esplicativo e a beneficio del possessore, senza alcun fine di violazione dei diritti di Copyright vigenti.

Caratteristiche Tecniche:

La valvola BVMS12 è una valvola regolatrice di pressione con messa in scarico automatica da utilizzare in linea ad un accumulatore oleodinamico. Al valore di taratura impostato (P2, regolabile), la valvola mette in scarico libero la pompa oleodinamica sino a quando nel circuito il valore della pressione minima (P1, non regolabile, fisso) scende del 15% rispetto al valore di taratura (P2). Va sottolineato che la pressione di precarica dell'accumulatore (P0) deve essere sempre il 10% inferiore della pressione minima (P1). Evidenziamo infine che la valvola non ha parti elettriche, pertanto non necessità di alcuna alimentazione

Technical Features:

The valve BVMS12 is a regulating valve of pressure with automatic unloading flow that to be use direct in line with oleodinamic accumulator. At setting pressure value (P2, adjustable), this valve discharge the flow of oleodinamic pump untill, in the circuit, the value of minimum pressure (P1, not adjustable, fixed value) will be less than 15% of setting pressure value (P2). We underline also that the precharge pressure of the accumulator (P0) must be ever 10% less than minimum pressure (P1). We highlight also that this valve have not any electric parts, for this reason in not necessary anv supply voltage



| Tipo | Campo di regolazione | Materiale | Pressione massima |
|------------|----------------------|------------------------|-------------------|
| Type | Pressure range | Material | Max pressure |
| | Bar | | |
| BVMS12/40 | 20 - 40 | Alluminio Aluminium | 250 bar |
| BVMS12/70 | 35 - 70 | | |
| BVMS12/140 | 70 - 140 | | |
| BVMS12/210 | 105 - 210 | | |
| BVMS12/250 | 175 - 250 | | |

LubeTeam Hydraulic S.r.l.

Administration and Headquarter:

Via Tufara Scautieri, 6

83018 - San Martino Valle Caudina (AV)

Office and Warehouse:

S.S. 7 Appia, Km. 237,00

82011 - Airola BN

ITALY

Tel. +39 0823 950 994

Fax +39 0823 412 546

www.lubeteam.it info@lubeteam.it

Italian VAT / C.F. e P.IVA: 01251720627

Follow us



This document is the property of LubeTeam Hydraulic S.r.l. All data reported here are for the exclusive use of the Receiver. Reproduction is not authorized without writing permission, in all or in part of the content of this document, in accordance to Law 633 art. 171, dated April 22, 1941.

Il presente documento è di proprietà della LubeTeam Hydraulic S.r.l. I dati riportati sono per esclusivo del destinatario. La riproduzione, di tutto o in parte, non è autorizzata senza permesso scritto secondo l'art. 171 della L. 633 del 22 Aprile 1941.